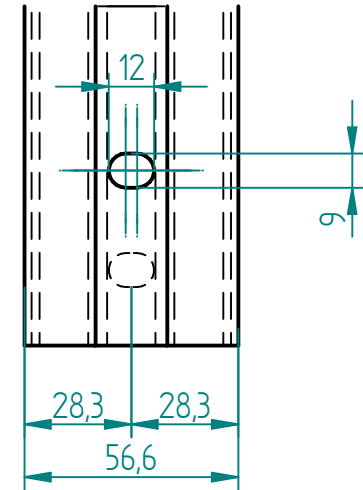
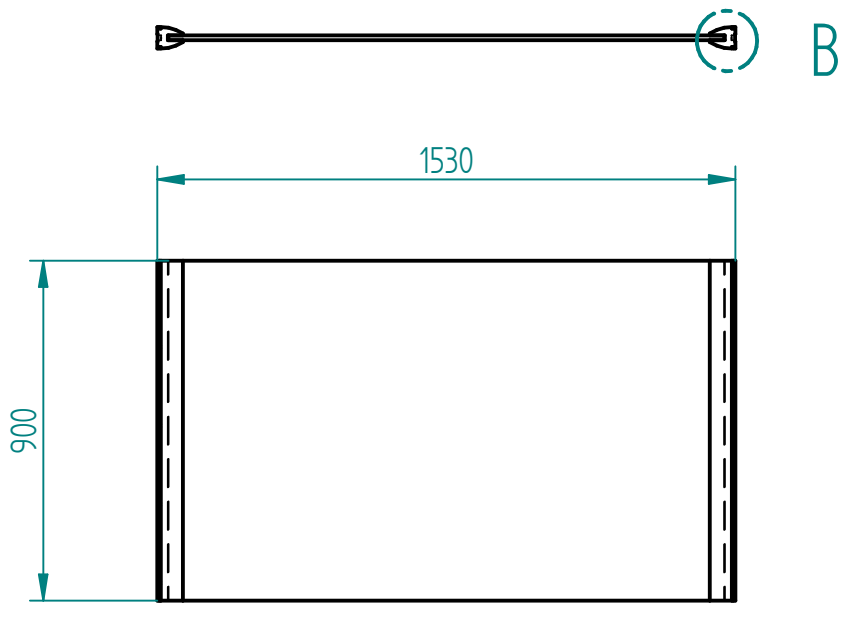
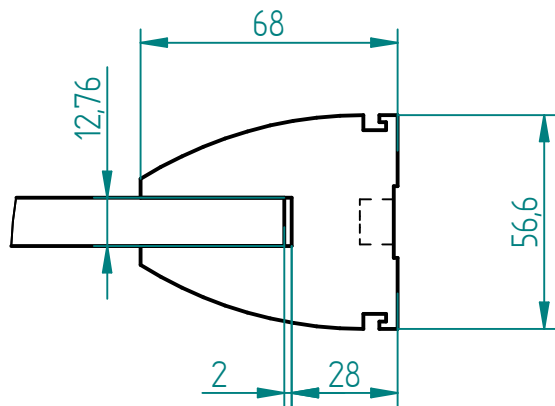



EINZELHEIT A 1:2



EINZELHEIT B 1:2



	NAME	DATE		
gezeichnet	Steffen	10/05/11		
geprüft			Kunde:	
Oberfl. Beschläge	RAL 7047			
Stückzahl	3			
Glasart	VSG aus TVG	SIZE	Benennung:	REV
Glasstärke	2x6	A4	Fensterbrüstung 1530x900; 2x6	
Kanten	poliert	FILE NAME: ..._Pos-1_Windschutz_DURA-Profil.dft		
Oberfläche Glas	Klarglas	SCALE: M 1:30	WEIGHT:	