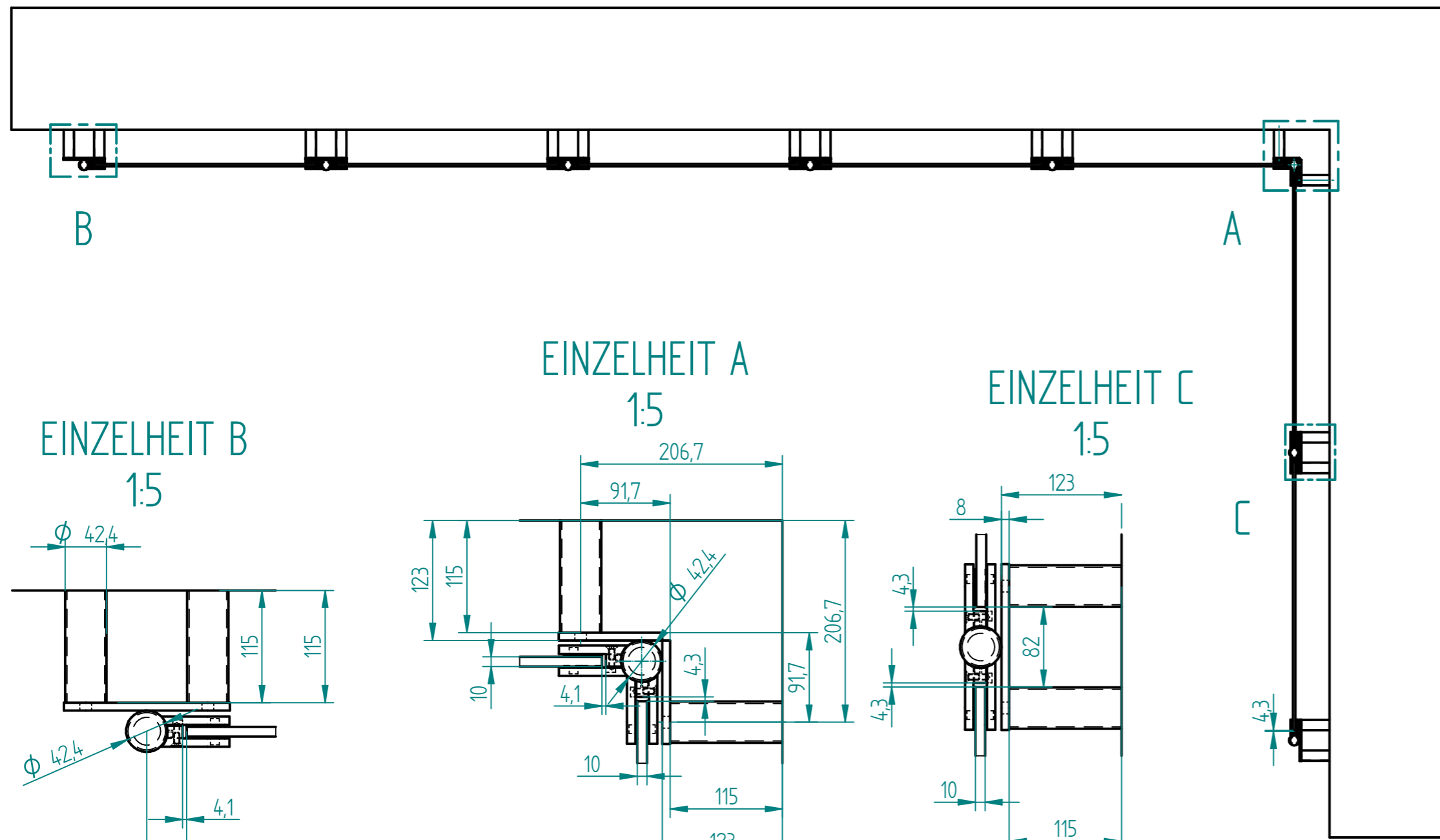
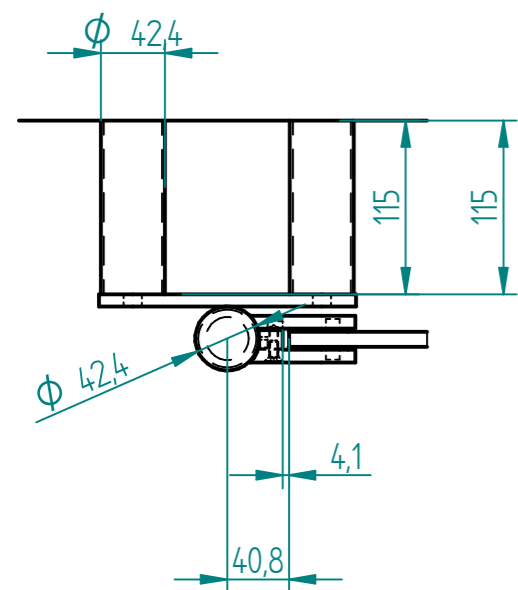


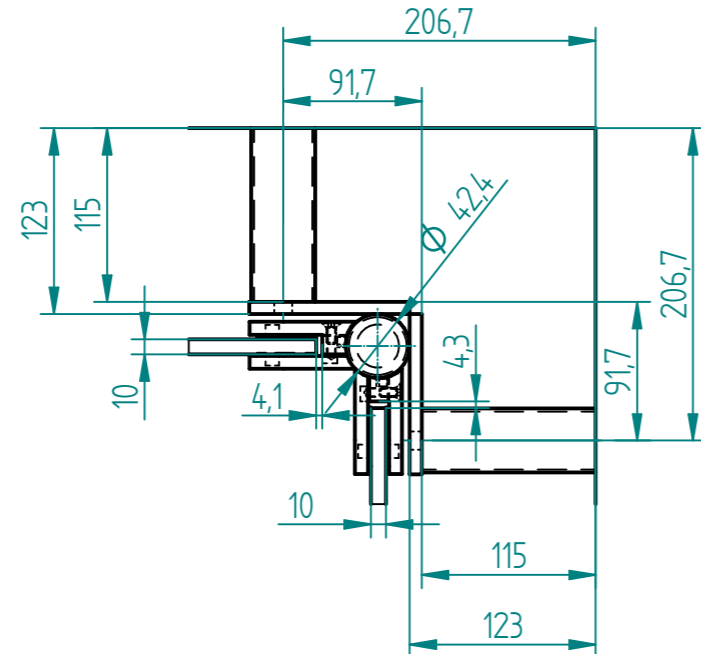
EINZELHEIT D
1:5



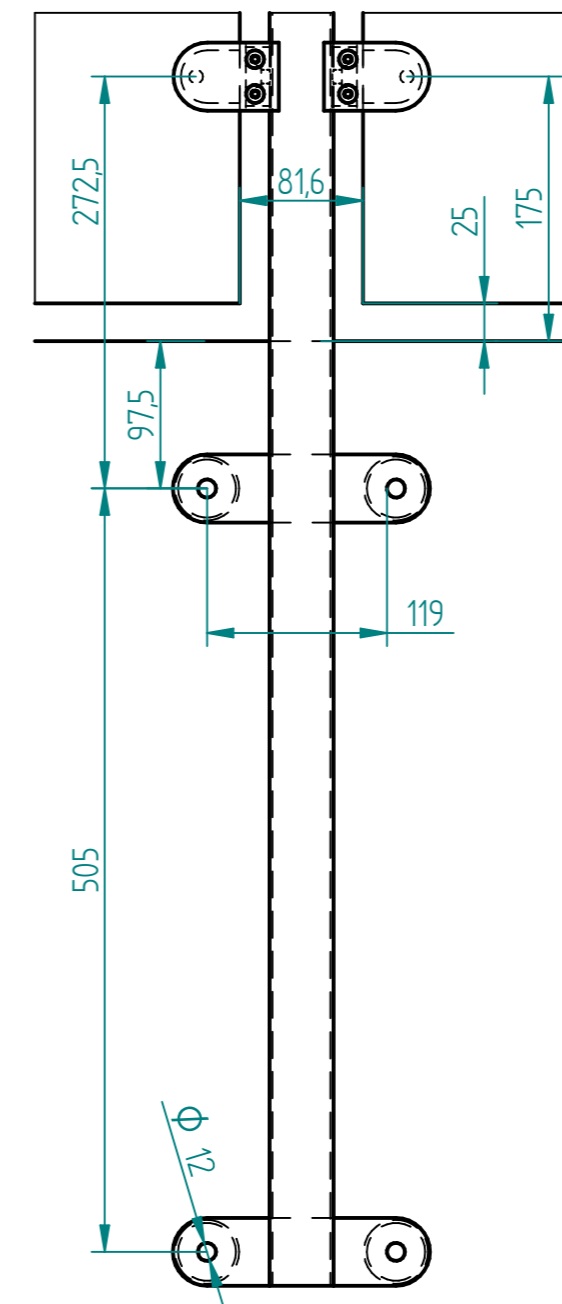
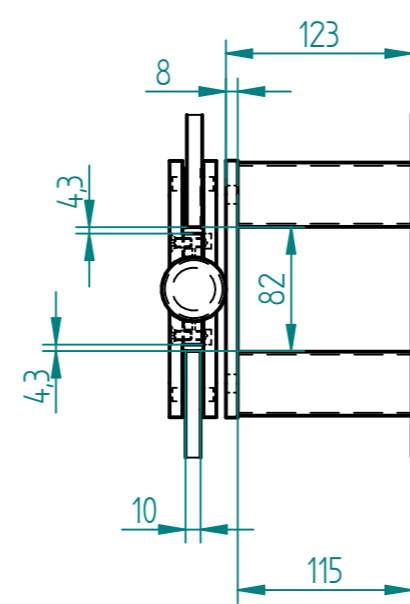
EINZELHEIT B
1:5



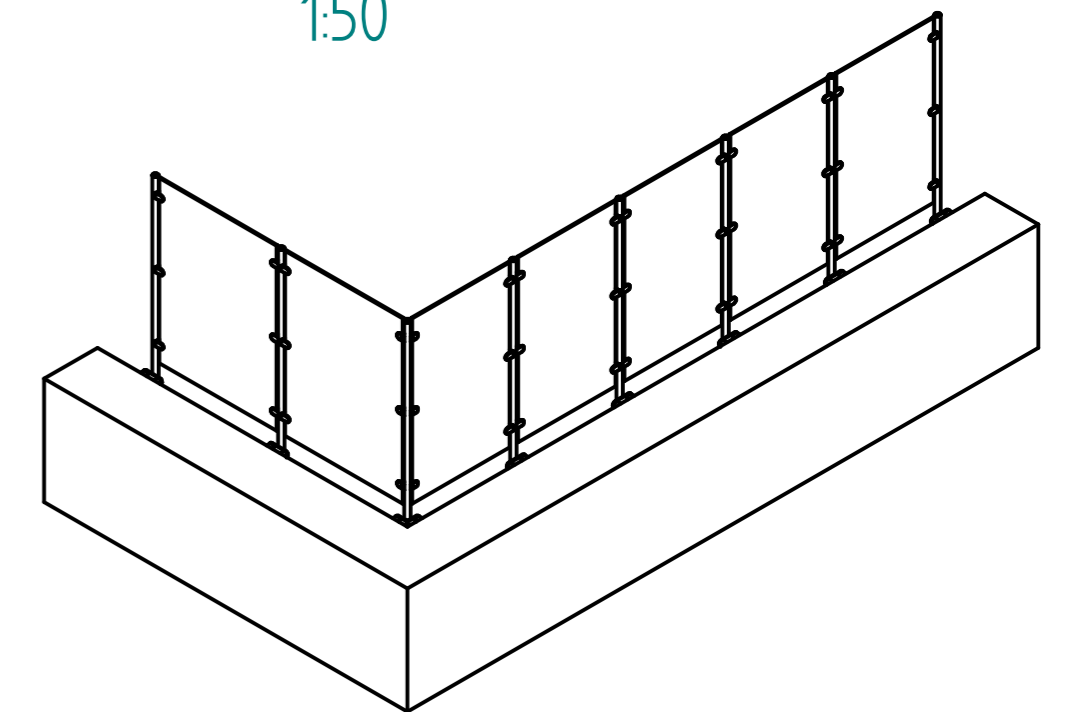
EINZELHEIT A
1:5



EINZELHEIT C
1:5



1:50



Musterzeichnung!
Maße nicht individuell übertragbar!

gezeichnet	Technik	DATE	04/19/11	Kunde: <input type="text"/>	
geprüft					
Oberfl. Beschläge	geschliffen			Benennung: Windschutz	
Stückzahl	1				
Glasart	ESG	SIZE	A 2	REV	
Glasstärke	10				
Kanten	poliert	FILE NAME: <input type="text"/>		WINDSCHUTZ_Pfosten-Pfosten.dft	
Oberfläche Glas	satiniert	SCALE:	M 1:20	WEIGHT:	

