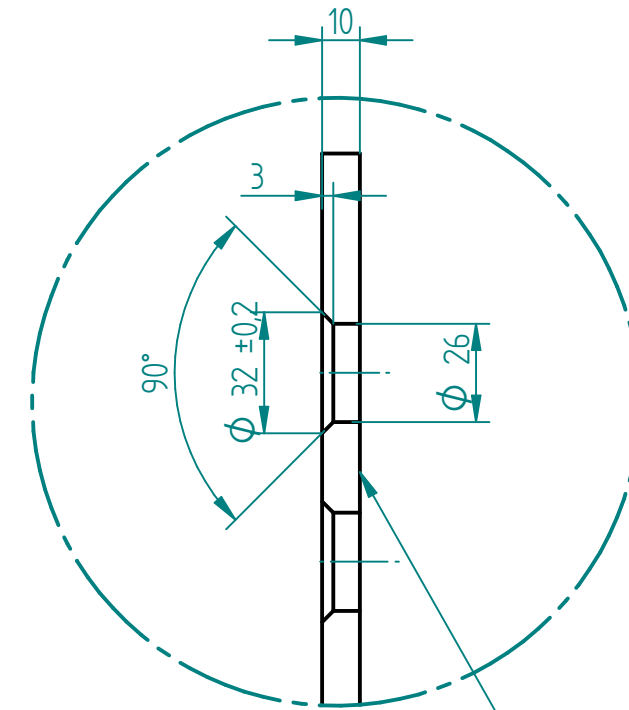



EINZELHEIT A 1:2



Ansichtseite satiniert

Musterzeichnung!
Maße nicht individuell übertragbar!

	NAME	DATE		
gezeichnet	Technik	01/26/11		
geprüft				
Oberfl. Beschläge	geschliffen		Kunde: Mustermann	
Stückzahl	1			
Glasart	ESG		SIZE: A3	Benennung: Tür Suspens 2045x920x10
Glasstärke	10			REV
Kanten	poliert		FILE NAME: Nerlich_Adler_Tuer.dft	
Oberfläche Glas	satiniert		SCALE: M 1:10	WEIGHT: