

Deutsches Institut für Bautechnik

Anstalt des öffentlichen Rechts

Kolonnenstr. 30 L
10829 Berlin
Deutschland

Tel.: +49(0)30 787 30 0
Fax: +49(0)30 787 30 320
E-mail: dibt@dibt.de
Internet: www.dibt.de



DIBt

Mitglied der EOTA
Member of EOTA

Europäische Technische Zulassung ETA-04/0072

Handelsbezeichnung
Trade name

KALM Verbundmörtel VMK-SF
KALM Injection Mortar VMK-SF

Zulassungsinhaber
Holder of approval

KALM
Befestigungssysteme GmbH
Marie-Curie-Straße 5
67661 Kaiserslautern
DEUTSCHLAND

Zulassungsgegenstand
und Verwendungszweck

Verbunddübel (Injektionssystem) mit Ankerstange in den
Größen M10, M12 und M16 zur Verankerung im ungerissenen
Beton

*Generic type and use
of construction product*

*Bonded anchor (injection type) with anchor rod made of stainless steel of
sizes M10, M12 and M16 for use in non-cracked concrete*

Geltungsdauer: vom
Validity: from
bis
to

24. August 2009
24. August 2014

Herstellwerk
Manufacturing plant

KALM
Befestigungssysteme GmbH
Liebigstraße 11
67661 Kaiserslautern

Diese Zulassung umfasst
This Approval contains

13 Seiten einschließlich 5 Anhänge
13 pages including 5 annexes

Diese Zulassung ersetzt
This Approval replaces

ETA-04/0072 mit Geltungsdauer vom 07.09.2004 bis 07.09.2009
ETA-04/0072 with validity from 07.09.2004 to 07.09.2009



Europäische Organisation für Technische Zulassungen
European Organisation for Technical Approvals

I RECHTSGRUNDLAGEN UND ALLGEMEINE BESTIMMUNGEN

- 1 Diese europäische technische Zulassung wird vom Deutschen Institut für Bautechnik erteilt in Übereinstimmung mit:
 - der Richtlinie 89/106/EWG des Rates vom 21. Dezember 1988 zur Angleichung der Rechts- und Verwaltungsvorschriften der Mitgliedstaaten über Bauprodukte¹, geändert durch die Richtlinie 93/68/EWG des Rates² und durch die Verordnung (EG) Nr. 1882/2003 des Europäischen Parlaments und des Rates³;
 - dem Gesetz über das In-Verkehr-Bringen von und den freien Warenverkehr mit Bauprodukten zur Umsetzung der Richtlinie 89/106/EWG des Rates vom 21. Dezember 1988 zur Angleichung der Rechts- und Verwaltungsvorschriften der Mitgliedstaaten über Bauprodukte und anderer Rechtsakte der Europäischen Gemeinschaften (Bauproduktengesetz - BauPG) vom 28. April 1998⁴, zuletzt geändert durch die Verordnung vom 31. Oktober 2006⁵;
 - den Gemeinsamen Verfahrensregeln für die Beantragung, Vorbereitung und Erteilung von europäischen technischen Zulassungen gemäß dem Anhang zur Entscheidung 94/23/EG der Kommission⁶;
 - der Leitlinie für die europäische technische Zulassung für "Metalldübel zur Verankerung im Beton - Teil 5: Verbunddübel", ETAG 001-05.
- 2 Das Deutsche Institut für Bautechnik ist berechtigt zu prüfen, ob die Bestimmungen dieser europäischen technischen Zulassung erfüllt werden. Diese Prüfung kann im Herstellwerk erfolgen. Der Inhaber der europäischen technischen Zulassung bleibt jedoch für die Konformität der Produkte mit der europäischen technischen Zulassung und deren Brauchbarkeit für den vorgesehenen Verwendungszweck verantwortlich.
- 3 Diese europäische technische Zulassung darf nicht auf andere als die auf Seite 1 aufgeführten Hersteller oder Vertreter von Herstellern oder auf andere als die auf Seite 1 dieser europäischen technischen Zulassung genannten Herstellwerke übertragen werden.
- 4 Das Deutsche Institut für Bautechnik kann diese europäische technische Zulassung widerrufen, insbesondere nach einer Mitteilung der Kommission aufgrund von Art. 5 Abs. 1 der Richtlinie 89/106/EWG.
- 5 Diese europäische technische Zulassung darf - auch bei elektronischer Übermittlung - nur ungekürzt wiedergegeben werden. Mit schriftlicher Zustimmung des Deutschen Instituts für Bautechnik kann jedoch eine teilweise Wiedergabe erfolgen. Eine teilweise Wiedergabe ist als solche zu kennzeichnen. Texte und Zeichnungen von Werbebroschüren dürfen weder im Widerspruch zu der europäischen technischen Zulassung stehen noch diese missbräuchlich verwenden.
- 6 Die europäische technische Zulassung wird von der Zulassungsstelle in ihrer Amtssprache erteilt. Diese Fassung entspricht der in der EOTA verteilten Fassung. Übersetzungen in andere Sprachen sind als solche zu kennzeichnen.

1 Amtsblatt der Europäischen Gemeinschaften L 40 vom 11. Februar 1989, S. 12

2 Amtsblatt der Europäischen Gemeinschaften L 220 vom 30. August 1993, S. 1

3 Amtsblatt der Europäischen Union L 284 vom 31. Oktober 2003, S. 25

4 Bundesgesetzblatt Teil I 1998, S. 812

5 Bundesgesetzblatt Teil I 2006, S. 2407, 2416

6 Amtsblatt der Europäischen Gemeinschaften L 17 vom 20. Januar 1994, S. 34

II BESONDERE BESTIMMUNGEN DER EUROPÄISCHEN TECHNISCHEN ZULASSUNG

1 Beschreibung des Produkts und Verwendungszweck

1.1 Beschreibung des Produkts

Der KALM Verbundmörtel VMK-SF mit Ankerstange ist ein Verbunddübel (Injektionssystem), der aus einer Mörtelkartusche, einer Ankerstange mit Sechskantmutter und Unterlegscheibe in den Größen M10, M12 und M16 besteht. Die Ankerstange (einschließlich Mutter und Unterlegscheibe) besteht aus galvanisch verzinktem Stahl, nichtrostendem bzw. hochkorrosionsbeständigem Stahl. Die Ankerstange wird in ein mit Injektionsmörtel gefülltes Bohrloch gesetzt und durch Ausnutzung des Verbundes zwischen Ankerstange, Injektionsmörtel und Beton verankert.

Im Anhang 1 ist der Dübel im eingebauten Zustand dargestellt.

1.2 Verwendungszweck

Der Dübel ist für Verwendungen vorgesehen, bei denen Anforderungen an die mechanische Festigkeit und Standsicherheit und die Nutzungssicherheit im Sinne der wesentlichen Anforderungen 1 und 4 der Richtlinie 89/106/EWG zu erfüllen sind und bei denen ein Versagen der Verankerungen zu einer Gefahr für Leben oder Gesundheit von Menschen und/oder erheblichen wirtschaftlichen Folgen führt. Der Brandschutz (wesentliche Anforderung 2) ist durch diese ETA nicht erfasst. Der Dübel darf nur für Verankerungen unter vorwiegend ruhender oder quasi-ruhender Belastung in bewehrtem oder unbewehrtem Normalbeton der Festigkeitsklasse von mindestens C20/25 und höchstens C50/60 nach EN 206:2000-12 verwendet werden. Er darf nur im ungerissenen Beton verankert werden.

Verbunddübel aus galvanisch verzinktem Stahl:

Stahlteile aus galvanisch verzinktem Stahl dürfen nur in Bauteilen unter den Bedingungen trockener Innenräume verwendet werden.

Verbunddübel aus nichtrostendem Stahl 1.4401, 1.4404, 1.4571, 1.4578:

Stahlteile aus nichtrostendem Stahl dürfen in Bauteilen unter den Bedingungen trockener Innenräume sowie auch im Freien (einschließlich Industriemmosphäre und Meeresnähe) oder in Feuchträumen verwendet werden, wenn keine besonders aggressiven Bedingungen vorliegen. Zu diesen besonders aggressiven Bedingungen gehören, z. B. ständiges, abwechselndes Eintauchen in Seewasser oder der Bereich der Spritzzone von Seewasser, chlorhaltige Atmosphäre in Schwimmbadhallen oder Atmosphäre mit extremer chemischer Verschmutzung (z. B. bei Rauchgas-Entschwefelungsanlagen oder Straßentunneln, in denen Enteisungsmittel verwendet werden).

Verbunddübel aus hochkorrosionsbeständigem Stahl 1.4529, 1.4565:

Stahlteile aus hochkorrosionsbeständigem Stahl dürfen in Bauteilen unter den Bedingungen trockener Innenräume sowie auch im Freien, in Feuchträumen oder in besonders aggressiven Bedingungen verwendet werden. Zu diesen besonders aggressiven Bedingungen gehören, z. B. ständiges, abwechselndes Eintauchen in Seewasser oder der Bereich der Spritzzone von Seewasser, chlorhaltige Atmosphäre in Schwimmbadhallen oder Atmosphäre mit extremer chemischer Verschmutzung (z. B. bei Rauchgas-Entschwefelungsanlagen oder Straßentunneln, in denen Enteisungsmittel verwendet werden).

Der Dübel darf in trockenen oder nassen Beton jedoch nicht in mit Wasser gefüllte Bohrlöcher gesetzt werden. Überkopfmontage ist nicht zulässig.

Der Dübel darf im folgenden Temperaturbereich verwendet werden:

Temperaturbereich: -40 °C bis +80 °C (max. Kurzzeit-Temperatur +80 °C und max. Langzeit-Temperatur +50 °C)

Die Bestimmungen dieser europäischen technischen Zulassung beruhen auf der Annahme einer vorgesehenen Nutzungsdauer des Dübels von 50 Jahren. Die Angaben über die Nutzungsdauer können nicht als Herstellergarantie ausgelegt werden, sondern sind lediglich als Hilfsmittel zur Auswahl des richtigen Produkts angesichts der erwarteten wirtschaftlich angemessenen Nutzungsdauer des Bauwerks zu betrachten.

2 Merkmale des Produkts und Nachweisverfahren

2.1 Merkmale des Produkts

Der Dübel entspricht den Zeichnungen und Angaben nach Anhang 1 und 2. Die in den Anhängen 1 und 2 nicht angegebenen Werkstoffkennwerte, Abmessungen und Toleranzen des Dübels müssen den in der technischen Dokumentation⁷ dieser europäischen technischen Zulassung festgelegten Angaben entsprechen.

Die charakteristischen Dübelkennwerte für die Bemessung der Verankerungen sind in Anhang 5 angegeben.

Jede Ankerstange ist mit dem Herstellerkennzeichen und mit der Dübelgröße gemäß Anhang 1 gekennzeichnet. Jede Ankerstange aus nichtrostendem Stahl 1.4401, 1.4404, 1.4571 oder 1.4578 ist zusätzlich mit dem Buchstaben "E" gekennzeichnet. Jede Ankerstange aus hochkorrosionsbeständigem Stahl 1.4529 oder 1.4565 ist zusätzlich mit dem Buchstaben "H" gekennzeichnet. Jede Mörtelkartusche ist mit dem Herstellerkennzeichen und dem Handelsnamen gekennzeichnet.

Die zwei Komponenten des Injektionsmörtels werden unvermischt in Mörtelkartuschen der Größe von 150 ml, 235 ml, 280 ml, 300 ml, 345 ml, 380 ml oder 825 ml gemäß Anhang 3 geliefert.

2.2 Nachweisverfahren

Die Beurteilung der Brauchbarkeit des Dübels für den vorgesehenen Verwendungszweck hinsichtlich der Anforderungen an die mechanische Festigkeit und Standsicherheit und die Nutzungssicherheit im Sinne der wesentlichen Anforderungen 1 und 4 erfolgte in Übereinstimmung mit der "Leitlinie für die europäische technische Zulassung für Metalldübel zur Verankerung im Beton", Teil 1 "Dübel - Allgemeines" und Teil 5 "Verbunddübel", auf der Grundlage der Option 12.

In Ergänzung zu den speziellen Bestimmungen dieser europäischen technischen Zulassung, die sich auf gefährliche Substanzen beziehen, können im Geltungsbereich dieser Zulassung weitere Anforderungen an das Produkt gestellt werden (z. B. umgesetzte europäische Gesetzgebung und nationale Rechts- und Verwaltungsvorschriften). Um die Bestimmungen der EG-Bauproduktenrichtlinie zu erfüllen, müssen diese Anforderungen, sofern sie gelten, ebenfalls eingehalten werden.

⁷ Die technische Dokumentation dieser europäischen technischen Zulassung ist beim Deutschen Institut für Bautechnik hinterlegt und, soweit diese für die Aufgaben der in das Verfahren der Konformitätsbescheinigung eingeschalteten zugelassenen Stellen bedeutsam ist, den zugelassenen Stellen auszuhändigen.

3 Bescheinigung der Konformität des Produkts und CE-Kennzeichnung

3.1 System der Konformitätsbescheinigung

Gemäß Entscheidung 96/582/EG der Europäischen Kommission⁸ ist das System 2(i) (bezeichnet als System 1) der Konformitätsbescheinigung anzuwenden.

Dieses System der Konformitätsbescheinigung ist im Folgenden beschrieben:

System 1: Zertifizierung der Konformität des Produkts durch eine zugelassene Zertifizierungsstelle aufgrund von:

(a) Aufgaben des Herstellers:

- (1) werkseigener Produktionskontrolle;
- (2) zusätzlicher Prüfung von im Werk entnommenen Proben durch den Hersteller nach festgelegtem Prüfplan;

(b) Aufgaben der zugelassenen Stelle:

- (3) Erstprüfung des Produkts;
- (4) Erstinspektion des Werkes und der werkseigenen Produktionskontrolle;
- (5) laufender Überwachung, Beurteilung und Anerkennung der werkseigenen Produktionskontrolle.

Anmerkung: Zugelassene Stellen werden auch "notifizierte Stellen" genannt.

3.2 Zuständigkeit

3.2.1 Aufgaben des Herstellers

3.2.1.1 Werkseigene Produktionskontrolle

Der Hersteller hat eine ständige Eigenüberwachung der Produktion durchzuführen. Alle vom Hersteller vorgegebenen Daten, Anforderungen und Vorschriften sind systematisch in Form schriftlicher Betriebs- und Verfahrensanweisungen festzuhalten, einschließlich der Aufzeichnungen der erzielten Ergebnisse. Die werkseigene Produktionskontrolle stellt sicher, dass das Produkt mit dieser europäischen technischen Zulassung übereinstimmt.

Der Hersteller darf nur Ausgangsstoffe/Rohstoffe/Bestandteile verwenden, die in der technischen Dokumentation dieser europäischen technischen Zulassung aufgeführt sind.

Die werkseigene Produktionskontrolle muss mit dem Prüf- und Überwachungsplan vom August 2009, der Teil der technischen Dokumentation dieser europäischen technischen Zulassung ist, übereinstimmen. Der Prüf- und Überwachungsplan ist im Zusammenhang mit dem vom Hersteller betriebenen werkseigenen Produktionskontrollsystem festgelegt und beim Deutschen Institut für Bautechnik hinterlegt.⁹

Die Ergebnisse der werkseigenen Produktionskontrolle sind festzuhalten und in Übereinstimmung mit den Bestimmungen des Prüf- und Überwachungsplans auszuwerten.

3.2.1.2 Sonstige Aufgaben des Herstellers

Der Hersteller hat auf der Grundlage eines Vertrags eine Stelle, die für die Aufgaben nach Abschnitt 3.1 für den Bereich der Dübel zugelassen ist, zur Durchführung der Maßnahmen nach Abschnitt 3.2.2 einzuschalten. Hierfür ist der Prüf- und Überwachungsplan nach den Abschnitten 3.2.1.1 und 3.2.2 vom Hersteller der zugelassenen Stelle vorzulegen.

Der Hersteller hat eine Konformitätserklärung abzugeben mit der Aussage, dass das Bauprodukt mit den Bestimmungen dieser europäischen technischen Zulassung übereinstimmt.

⁸ Amtsblatt der Europäischen Gemeinschaften L 254 vom 08.10.1996.

⁹ Der Prüf- und Überwachungsplan ist ein vertraulicher Bestandteil der Dokumentation dieser europäischen technischen Zulassung und wird nur der in das Konformitätsbescheinigungsverfahren eingeschalteten zugelassenen Stelle ausgehändigt. Siehe Abschnitt 3.2.2.

3.2.2 Aufgaben der zugelassenen Stellen

Die zugelassene Stelle hat die folgenden Aufgaben in Übereinstimmung mit den Bestimmungen des Prüf- und Überwachungsplans durchzuführen:

- Erstprüfung des Produkts,
- Erstinspektion des Werks und der werkseigenen Produktionskontrolle,
- laufende Überwachung, Beurteilung und Anerkennung der werkseigenen Produktionskontrolle.

Die zugelassene Stelle hat die wesentlichen Punkte ihrer oben angeführten Maßnahmen festzuhalten und die erzielten Ergebnisse und die Schlussfolgerungen in einem schriftlichen Bericht zu dokumentieren.

Die vom Hersteller eingeschaltete zugelassene Zertifizierungsstelle hat ein EG-Konformitätszertifikat mit der Aussage zu erteilen, dass das Produkt mit den Bestimmungen dieser europäischen technischen Zulassung übereinstimmt.

Wenn die Bestimmungen der europäischen technischen Zulassung und des zugehörigen Prüf- und Überwachungsplans nicht mehr erfüllt sind, hat die Zertifizierungsstelle das Konformitätszertifikat zurückzuziehen und unverzüglich das Deutsche Institut für Bautechnik zu informieren.

3.3 CE Kennzeichnung

Die CE-Kennzeichnung ist auf jeder Verpackung der Dübel anzubringen. Hinter den Buchstaben "CE" sind ggf. die Kennnummer der zugelassenen Zertifizierungsstelle anzugeben sowie die folgenden zusätzlichen Angaben zu machen:

- Name und Anschrift des Herstellers (für die Herstellung verantwortliche juristische Person),
- die letzten beiden Ziffern des Jahres, in dem die CE-Kennzeichnung angebracht wurde,
- Nummer des EG-Konformitätszertifikats für das Produkt,
- Nummer der europäischen technischen Zulassung,
- Nummer der Leitlinie für die europäische technische Zulassung,
- Nutzungskategorie (ETAG 001-1 Option 12),
- Größe.

4 Annahmen, unter denen die Brauchbarkeit des Produkts für den vorgesehenen Verwendungszweck positiv beurteilt wurde

4.1 Herstellung

Die europäische technische Zulassung wurde für das Produkt auf der Grundlage abgestimmter Daten und Informationen erteilt, die beim Deutschen Institut für Bautechnik hinterlegt sind und der Identifizierung des beurteilten und bewerteten Produkts dienen. Änderungen am Produkt oder am Herstellungsverfahren, die dazu führen könnten, dass die hinterlegten Daten und Informationen nicht mehr korrekt sind, sind vor ihrer Einführung dem Deutschen Institut für Bautechnik mitzuteilen. Das Deutsche Institut für Bautechnik wird darüber entscheiden, ob sich solche Änderungen auf die Zulassung und folglich auf die Gültigkeit der CE-Kennzeichnung auf Grund der Zulassung auswirken oder nicht, und ggf. feststellen, ob eine zusätzliche Beurteilung oder eine Änderung der Zulassung erforderlich ist.

4.2 Einbau

4.2.1 Bemessung der Verankerungen

Die Brauchbarkeit des Dübels ist unter folgenden Voraussetzungen gegeben:

Die Bemessung der Verankerungen erfolgt in Übereinstimmung mit der "Leitlinie für die europäische technische Zulassung für Metalldübel zur Verankerung im Beton", Anhang C, Verfahren C, für Verbunddübel unter der Verantwortung eines auf dem Gebiet der Verankerungen und des Betonbaus erfahrenen Ingenieurs.

Unter Berücksichtigung der zu verankernden Lasten sind prüfbare Berechnungen und Konstruktionszeichnungen angefertigt.

Auf den Konstruktionszeichnungen ist die Lage des Dübels (z. B. Lage des Dübels zur Bewehrung oder zu den Auflagern usw.) angegeben.

4.2.2 Einbau der Dübel

Von der Brauchbarkeit des Dübels kann nur dann ausgegangen werden, wenn folgende Einbaubedingungen eingehalten sind:

- Einbau durch entsprechend geschultes Personal unter der Aufsicht des Bauleiters,
- Einbau nur so, wie vom Hersteller geliefert, ohne Austausch der einzelnen Teile,
- Einbau nach den Angaben des Herstellers und den Konstruktionszeichnungen mit den in der technischen Dokumentation dieser europäischen technischen Zulassung angegebenen Werkzeugen,
- Überprüfung vor dem Setzen des Dübels, ob die Festigkeitsklasse des Betons, in den der Dübel gesetzt werden soll, nicht niedriger ist als die Festigkeitsklasse des Betons, für den die charakteristischen Tragfähigkeiten gelten,
- Einwandfreie Verdichtung des Betons, z. B. keine signifikanten Hohlräume,
- keine Überkopfmontage des Dübels,
- Einhaltung der effektiven Verankerungstiefe,
- Einhaltung der festgelegten Werte, bei Rand- und Achsabständen ohne Minustoleranzen,
- Anordnung der Bohrlöcher ohne Beschädigung der Bewehrung,
- Bohrlochherstellung durch Hammer- oder Pressluftbohren,
- bei Fehlbohrungen: Fehlbohrungen sind zu vermörteln,
- der Dübel darf nicht in wassergefüllte Bohrlöcher gesetzt werden,
- Bohrlochreinigung und Einbau gemäß Montageanweisung des Herstellers (Anhang 4),
- die Temperatur der Dübelteile beim Einbau beträgt mindestens 0 °C; die Temperatur im Verankerungsgrund während der Aushärtung des Injektionsmörtels unterschreitet nicht -5 °C; Einhaltung der Wartezeit bis zur Lastaufbringung gemäß Anhang 5, Tabelle 4,
- Ankerstangen (einschließlich Muttern und Scheiben) müssen der zugehörigen Stahlgüte und Festigkeitsklasse gemäß Anhang 2, Tabelle 2 entsprechen,
- Montagedrehmomente sind für die Tragfähigkeit des Dübels nicht erforderlich. Die in Anhang 4, Tabelle 3 angegebenen Anzugsdrehmomente dürfen jedoch bei der Montage der Anbauteile nicht überschritten werden.

5 Vorgaben für den Hersteller

5.1 Verpflichtungen des Herstellers

Es ist Aufgabe des Herstellers, dafür zu sorgen, dass alle Beteiligten über die Besonderen Bestimmungen nach den Abschnitten 1 und 2 einschließlich der Anhänge, auf die verwiesen wird, sowie den Abschnitten 4.2.1 und 4.2.2 unterrichtet werden. Diese Information kann durch Wiedergabe der entsprechenden Teile der europäischen technischen Zulassung erfolgen. Darüber hinaus sind alle Einbaudaten auf der Verpackung und/oder einem Beipackzettel, vorzugsweise bildlich, anzugeben.

Es sind mindestens folgende Angaben zu machen:

- Bohrerinnendurchmesser,
- Bohrlochtiefe,
- Ankerstangendurchmesser,
- Mindestverankerungstiefe,
- maximale Dicke der Anschlusskonstruktion;
- Angaben über den Einbauvorgang einschließlich Reinigung des Bohrlochs mit den Reinigungsgeräten, vorzugsweise durch bildliche Darstellung,
- Temperatur der Dübelteile beim Einbau,
- Temperatur im Verankerungsgrund beim Setzen des Dübels,
- zulässige Verarbeitungszeit der Mörtels,
- Wartezeit bis zur Lastaufbringung abhängig von der Temperatur im Verankerungsgrund beim Setzen,
- max. Drehmoment beim Befestigen,
- Herstelllos.

Alle Angaben müssen in deutlicher und verständlicher Form erfolgen.

5.2 Verpackung, Transport und Lagerung

Die Mörtelkartuschen sind vor Sonneneinstrahlung zu schützen und entsprechend der Montageanleitung trocken bei Temperaturen von mindestens +5 °C bis höchstens +25 °C zu lagern.

Mörtelkartuschen mit abgelaufenem Haltbarkeitsdatum dürfen nicht mehr verwendet werden.

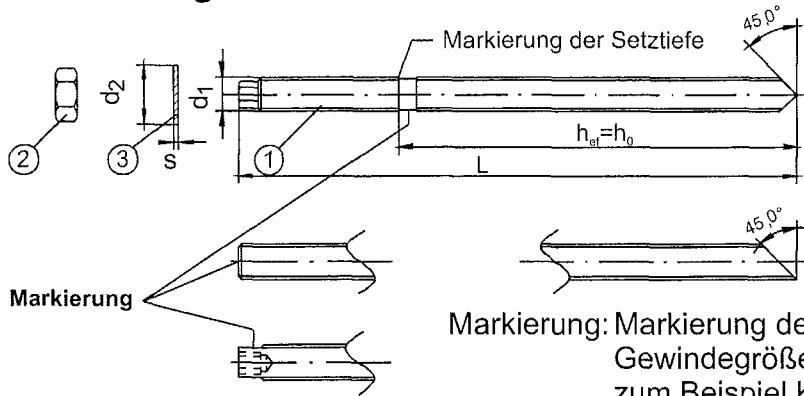
Der Dübel ist als Befestigungseinheit zu verpacken und zu liefern. Die Mörtelkartuschen sind separat von den Stahlteilen verpackt.

Die Montageanleitung muss darauf hinweisen, dass der KALM Verbundmörtel VMK-SF nur mit den entsprechenden Ankerstangen des Herstellers verwendet werden darf.

Dipl.-Ing. Erich Jasch
Präsident des Deutschen Instituts für Bautechnik
Berlin, 24. August 2009



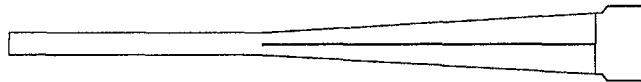
Ankerstange



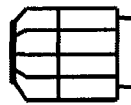
Markierung

Markierung: Markierung des Herstellers K
 Gewindegröße M...
 zum Beispiel KM10,
 für nichtrostenden Stahl zusätzlich E,
 für hochkorrosionsbeständig zusätzlich H

Statikmischer

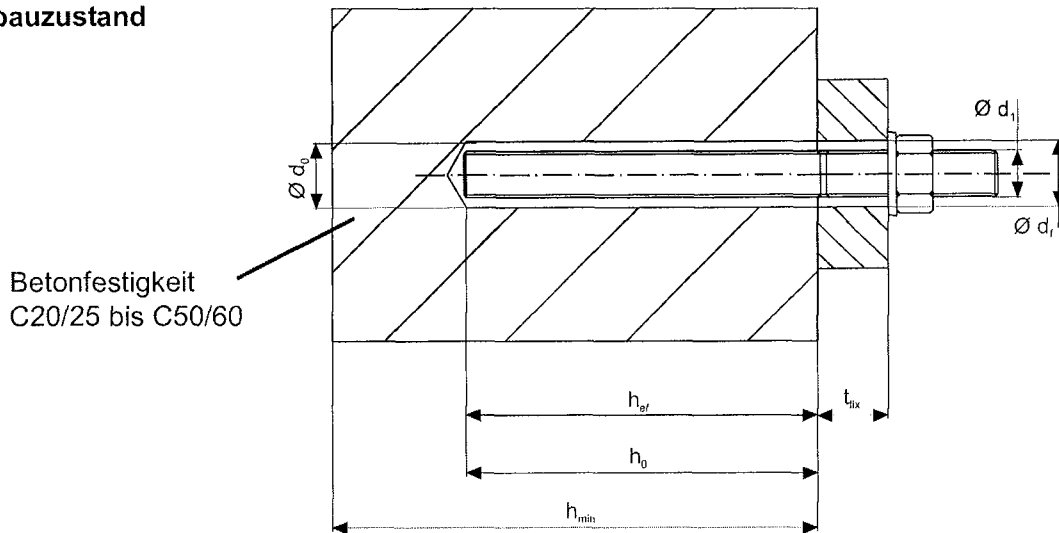


Verbundmörtel-Kartusche & Verschlusskappe



Aufdruck:
 KALM VMK-SF 380,
 Verarbeitungshinweis, Verfallsdatum, Gefahrenbez.,
 Aushärtezeit, Verarbeitungszeit (temperaturabhängig)

Einbauzustand



Nutzungskategorie 1: - Installation in trockenem oder feuchtem Beton
 Anwendungsbereich in trockenem oder feuchtem Beton

- Keine Überkopfmontage

Temperaturbereich: -40°C bis +80°C (max. Kurzzeit-Temperatur +80°C und
 max. Langzeit-Temperatur +50°C)

KALM Injektionsmörtel VMK-SF mit Ankerstange

Produkt und Anwendungsbereich

Anhang 1
 der europäischen
 technischen Zulassung
 ETA-04/0072

Tabelle 1 Abmessungen Ankerstange

Ankergröße		M10	M12	M16
Durchmesser der Ankerstange	$\varnothing d_1$ [mm]	10	12	16
Länge der Ankerstange	$L \geq$ [mm]	130	160	165
Effektive Verankerungstiefe	h_{ef} [mm]	90	110	125

Tabelle 2 Werkstoffe, Ankerstange und Verbundmörtel

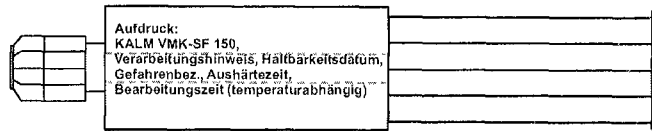
Teil	Bezeichnung	Material
1	Ankerstange	Stahl, galv. verzinkt $\geq 5 \mu\text{m}$ nach DIN EN ISO 4042, Festigkeitsklasse 5.8, nach DIN EN ISO 898-1
		Nichtrostender Stahl, 1.4401, 1.4404, 1.4571, 1.4578, EN 10088, Festigkeitsklasse 70, EN ISO 3506
		Hochkorrosionsbeständiger Stahl 1.4529, 1.4565, EN 10088, Festigkeitsklasse 70, EN ISO 3506
2	Sechskantmutter EN ISO 4032	Stahl, Festigkeitsklasse 8 nach EN 20898-2 galvanisch verzinkt
		Nichtrostender Stahl, 1.4401, 1.4404, 1.4571, EN 10088, Festigkeitsklasse 70, EN ISO 3506
		Hochkorrosionsbeständiger Stahl 1.4529, 1.4565, EN 10088, Festigkeitsklasse 70, EN ISO 3506
3	Unterlegscheibe EN ISO 7089 EN ISO 7093 EN ISO 7094	Stahl, galvanisch verzinkt
		Nichtrostender Stahl, 1.4401, 1.4404, 1.4571, EN 10088
		Hochkorrosionsbeständiger Stahl 1.4529, 1.4565, EN 10088
4	Verbundmörtel	Zuschläge: Quarzsand, Bindemittel: Vinylesterharz, styrolfrei Härter: Dibenzoylperoxid

KALM Injektionsmörtel VMK-SF mit Ankerstange

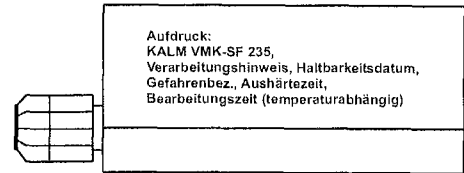
Abmessungen und Werkstoffe

Anhang 2
der europäischen
technischen Zulassung
ETA-04/0072

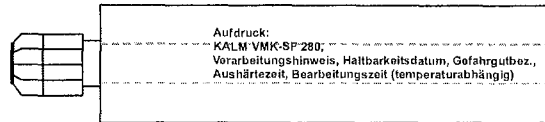
Verbundmörtel-Kartusche 150 ml



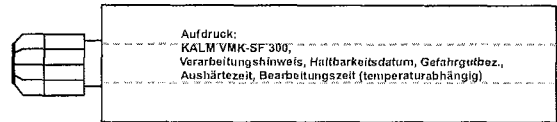
Verbundmörtel-Kartusche 235 ml



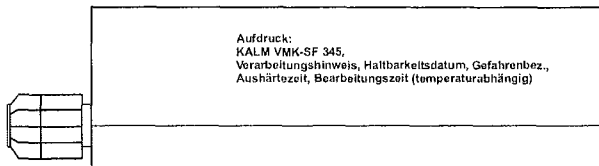
Verbundmörtel-Kartusche 280 ml



Verbundmörtel-Kartusche 300 ml



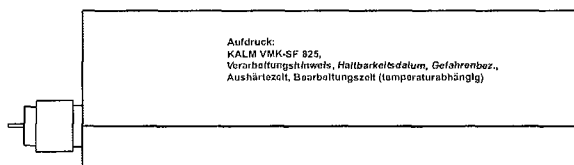
Verbundmörtel-Kartusche 345 ml



Verbundmörtel-Kartusche 380 ml



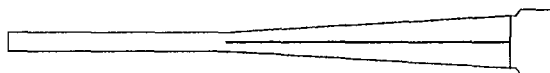
Verbundmörtel-Kartusche 825 ml



Aufdruck:

KALM VMK-SF ...
 Verarbeitungshinweis,
 Haltbarkeitsdatum,
 Gefahrenbezeichnung, Aushärtezeit,
 Bearbeitungszeit (temperaturabhängig)

Statikmischer SMK



KALM Injektionsmörtel VMK-SF mit Ankerstange

Verbundmörtelkartuschen und Statikmischer

Anhang 3
 der europäischen
 technischen Zulassung
 ETA-04/0072

