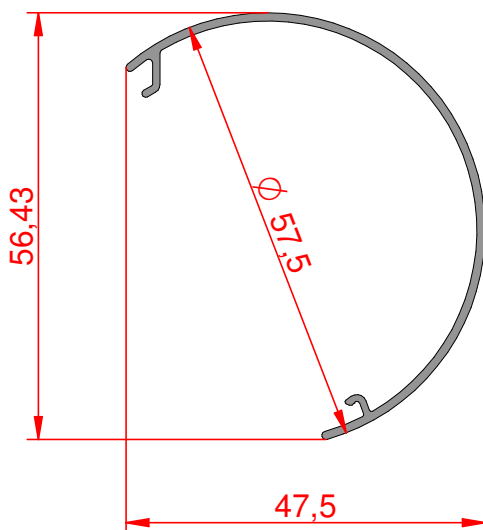


Gewicht = 1,453 kg/m



Gewicht = 0,331 kg/m

Musterzeichnung!
Maße nicht individuell übertragbar!