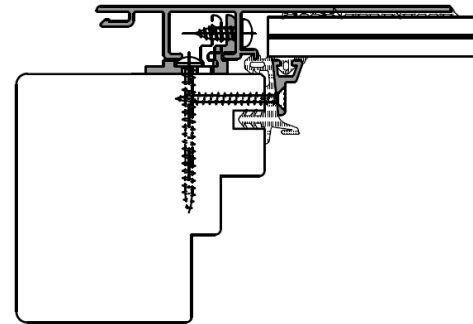
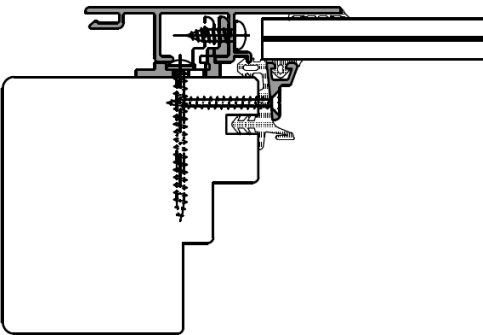


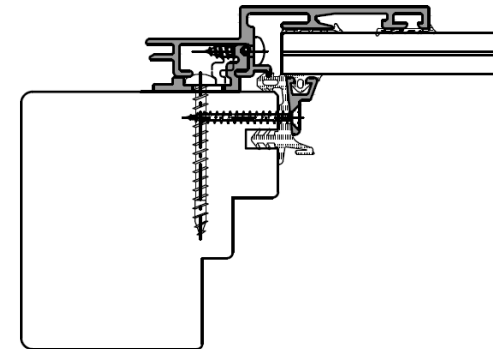
FPS-I MIRA  
G 10,76, B 500 - 1300, H 700 - bel. abP



FPS-I MIRA contour Integral  
G 10,76, B 500 - 1300, H 700 - bel. abP



FPS-I MIRA contour  
G 10,76, B 500 - 1300, H 700 - bel. abP

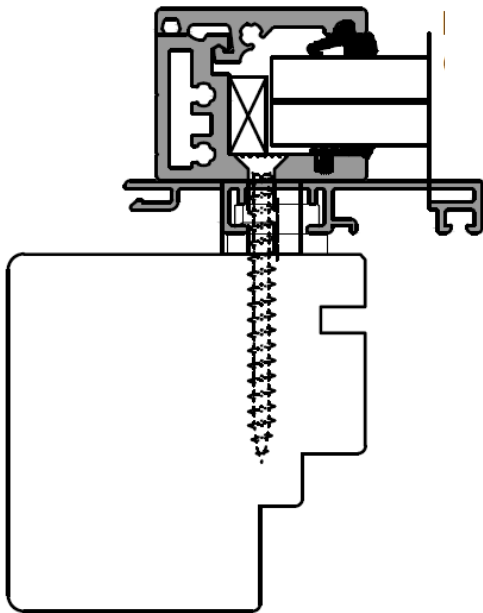


FPS-I MIRA contour 50  
G 10,76, B 500 - 1300, H 700 - bel. abP

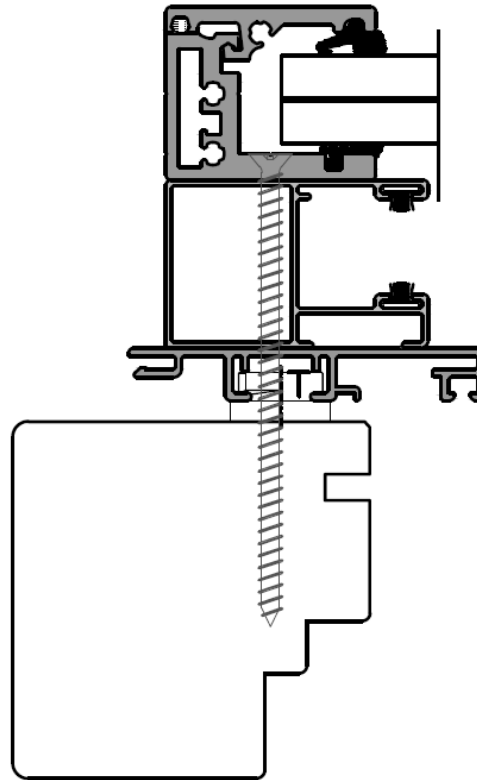
*Achtung: Die geprüften Glasbreiten können durch die zwingend erforderliche Ermittlung der Glasstatik eingeschränkt werden.*

Glasdicke: 12,76, B 500 – 2200 H 700 – bel. abP  
 Glasdicke: 16,76, B 500 – 1700 H 500 – bel. abP  
 Glasdicke: 16,76, B 500 – 2200 H 700 – bel. abP

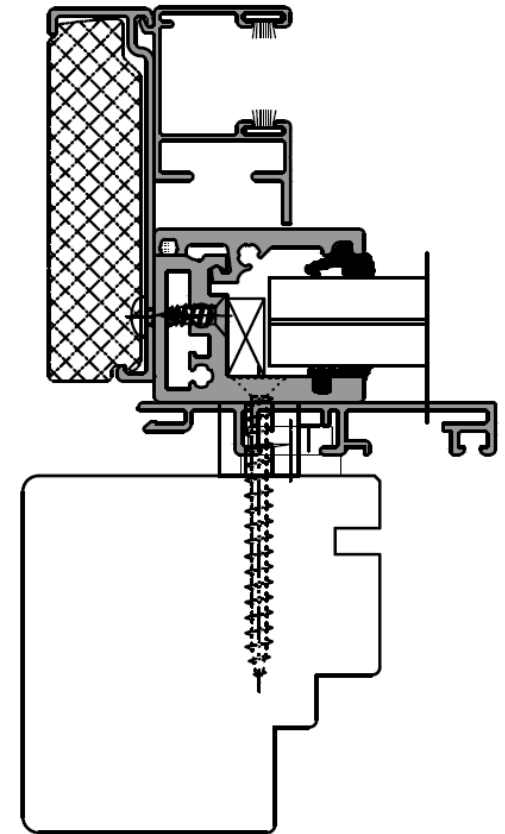
*Achtung: Die geprüften Glasbreiten können durch die zwingend erforderliche Ermittlung der Glasstatik eingeschränkt werden.*



Standardmontage



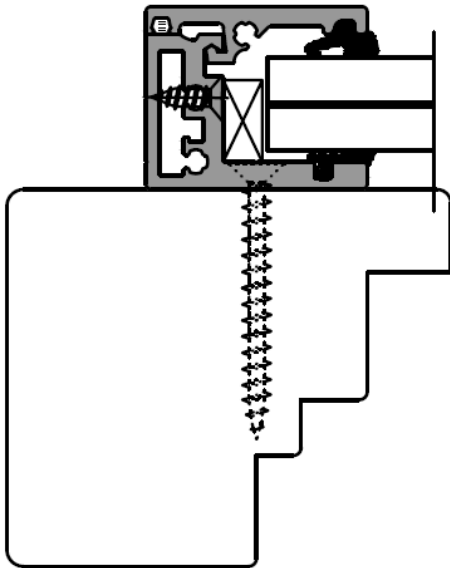
Standardmontage auf Aluminium-Rolloschiene



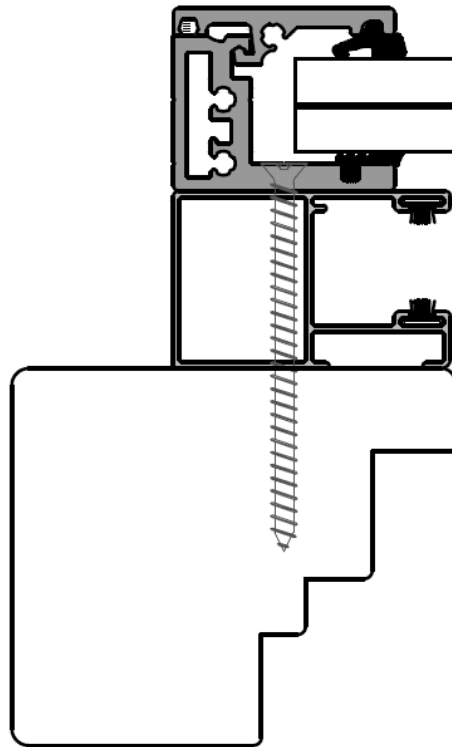
Standardmontage auf Aluminium-Rolloschiene für außenliegende Revision

Glasdicke: 12,76, B 500 – 2200 H 700 – bel. abP  
Glasdicke: 16,76, B 500 – 1700 H 500 – bel. abP  
Glasdicke: 16,76, B 500 – 2200 H 700 – bel. abP

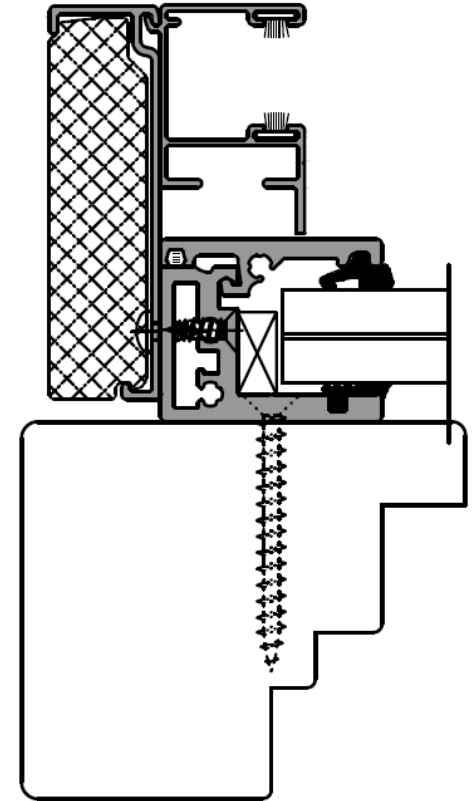
*Achtung: Die geprüften Glasbreiten können durch die zwingend erforderliche Ermittlung der Glasstatik eingeschränkt werden.*



Standardmontage



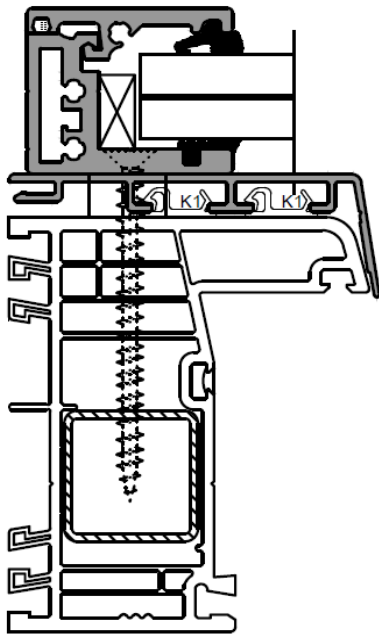
Standardmontage auf  
Aluminium-Rolloschiene



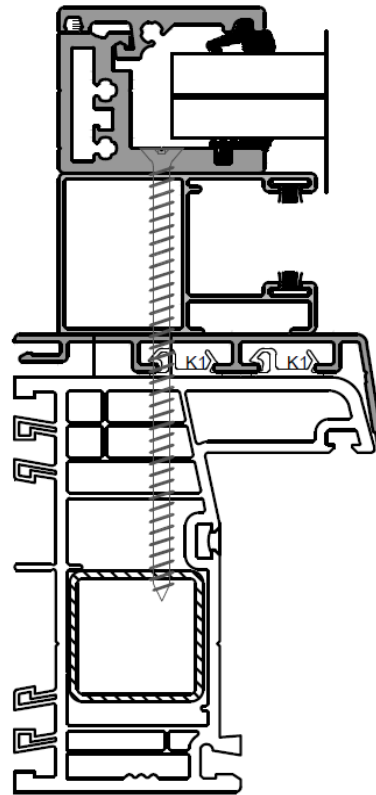
Standardmontage auf  
Aluminium-Rolloschiene  
für außenliegende Revision

Glasdicke: 12,76, B 500 – 2200 H 700 – bel. abP  
Glasdicke: 16,76, B 500 – 1700 H 500 – bel. abP  
Glasdicke: 16,76, B 500 – 2200 H 700 – bel. abP

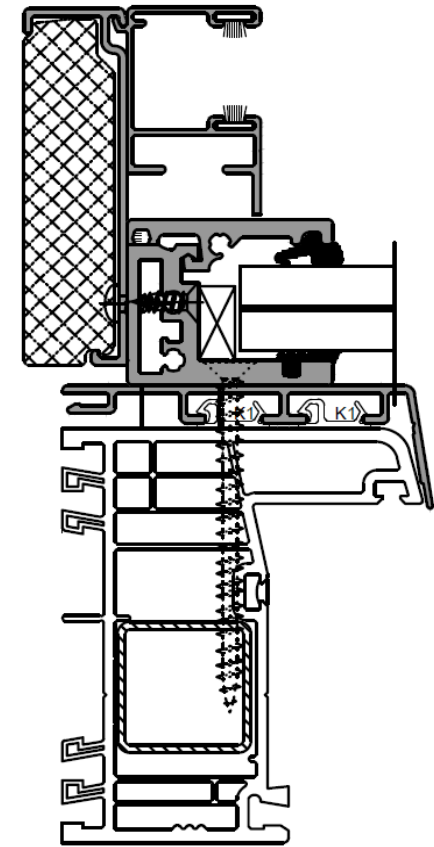
*Achtung: Die geprüften Glasbreiten können durch die zwingend erforderliche Ermittlung der Glasstatik eingeschränkt werden.*



Standardmontage



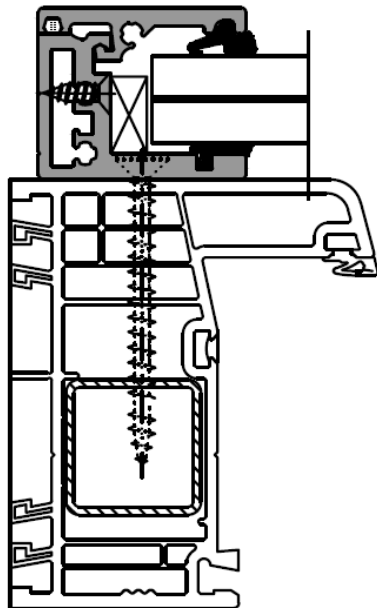
Standardmontage auf Aluminium-Rolloschiene



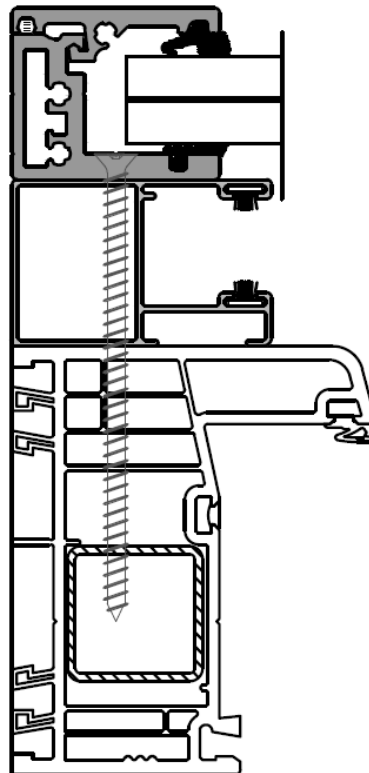
Standardmontage auf Aluminium-Rolloschiene für außenliegende Revision

Glasdicke: 12,76, B 500 – 2200 H 700 – bel. abP  
Glasdicke: 16,76, B 500 – 1700 H 500 – bel. abP  
Glasdicke: 16,76, B 500 – 2200 H 700 – bel. abP

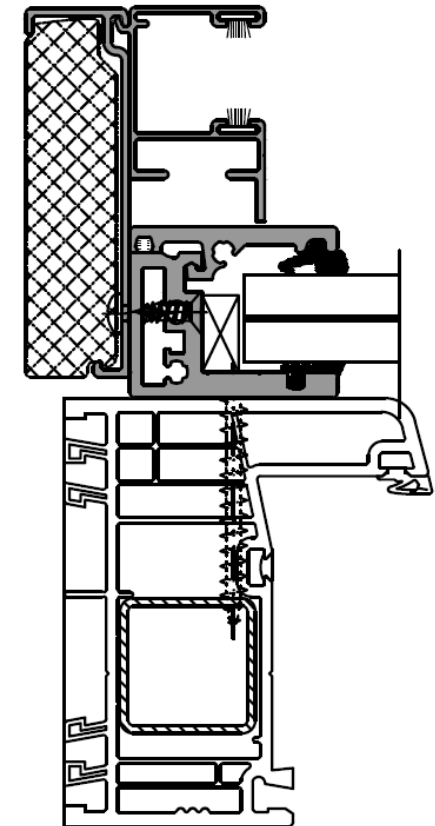
*Achtung: Die geprüften Glasbreiten können durch die zwingend erforderliche Ermittlung der Glasstatik eingeschränkt werden.*



Standardmontage



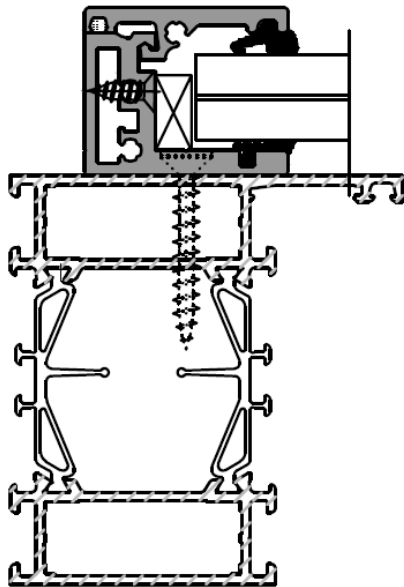
Standardmontage auf  
Aluminium-Rolloschiene



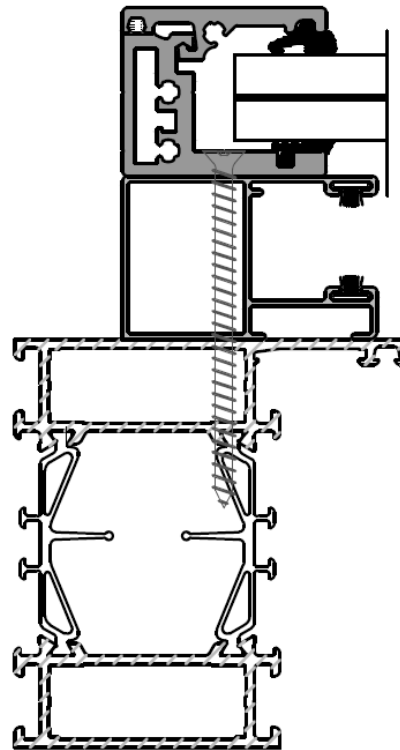
Standardmontage auf  
Aluminium-Rolloschiene  
für außenliegende Revision

Glasdicke: 12,76, B 500 – 2200 H 700 – bel. abP  
 Glasdicke: 16,76, B 500 – 1700 H 500 – bel. abP  
 Glasdicke: 16,76, B 500 – 2200 H 700 – bel. abP

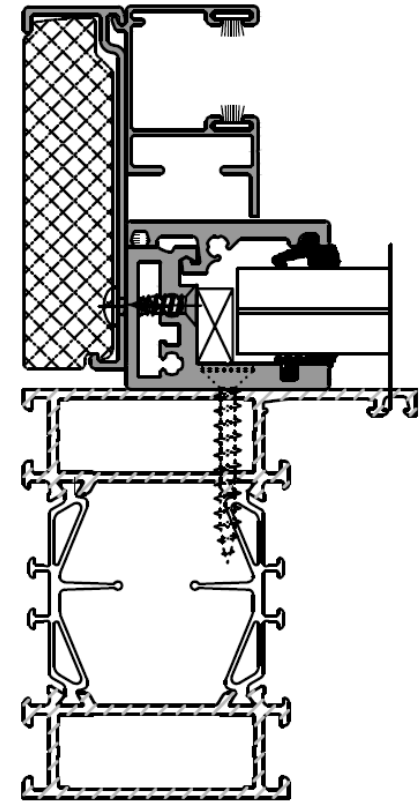
*Achtung: Die geprüften Glasbreiten können durch die zwingend erforderliche Ermittlung der Glasstatik eingeschränkt werden.*



Standardmontage



Standardmontage auf Aluminium-Rolloschiene



Standardmontage auf Aluminium-Rolloschiene für außenliegende Revision