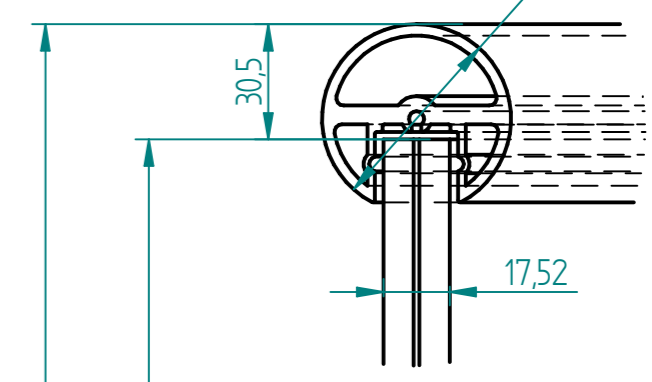


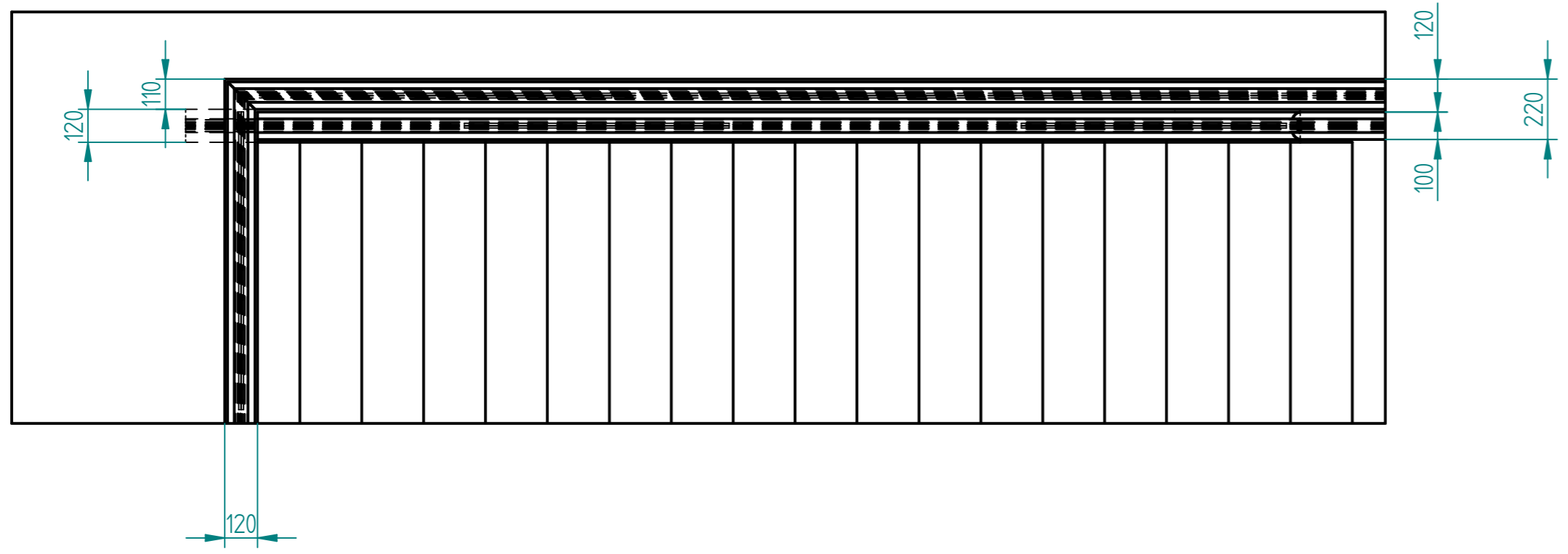
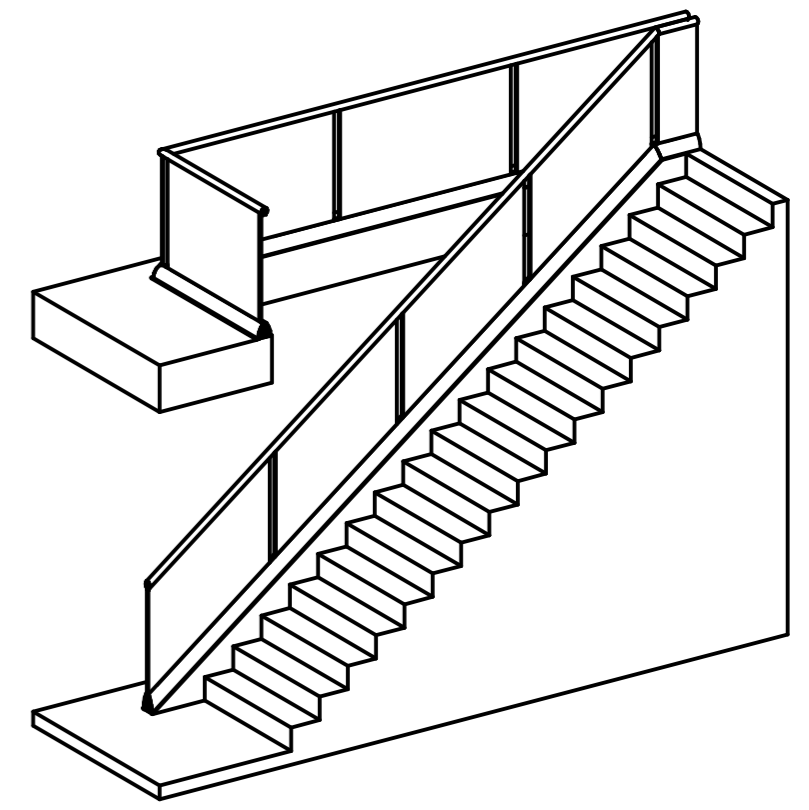
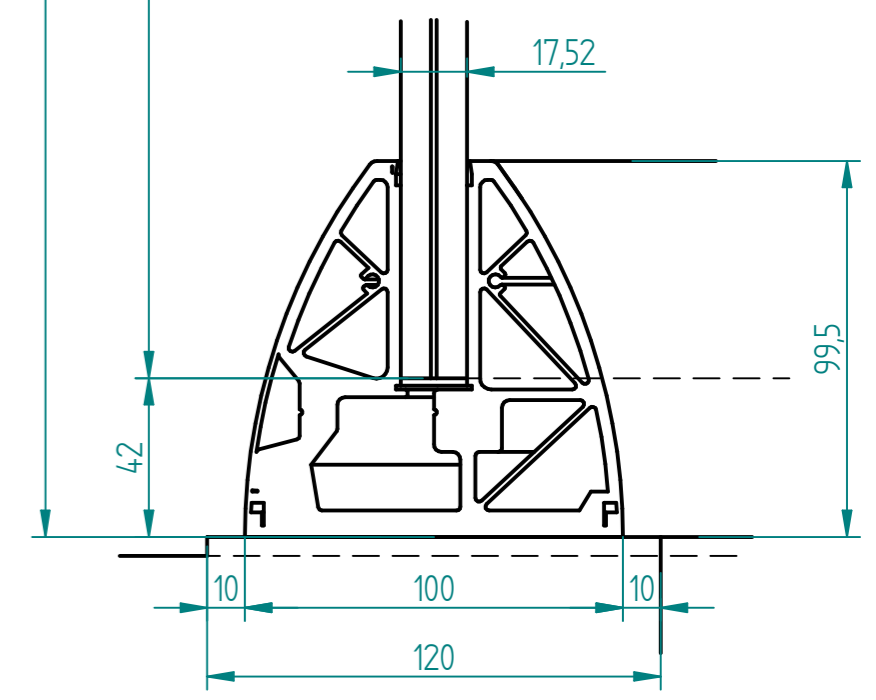
INZELHEIT A

1:2



INZELHEIT B

1:2



gezeichnet	Bergmann	DATE	13.11.2012		
geprüft					
Oberfl. Beschläge	geschliffen	Kunde:	<input type="text"/>		
Stückzahl	1				
Glasart	VSG aus TVG	SIZE	Benennung:	REV	
Glasstärke	2x8	A 2	CERTO Glasbrüstung		
Kanten	poliert	FILE NAME:	_CERTO-Geländer_2x8.dft		
Oberfläche Glas	Klarglas	SCALE:	M 1:10	WEIGHT:	