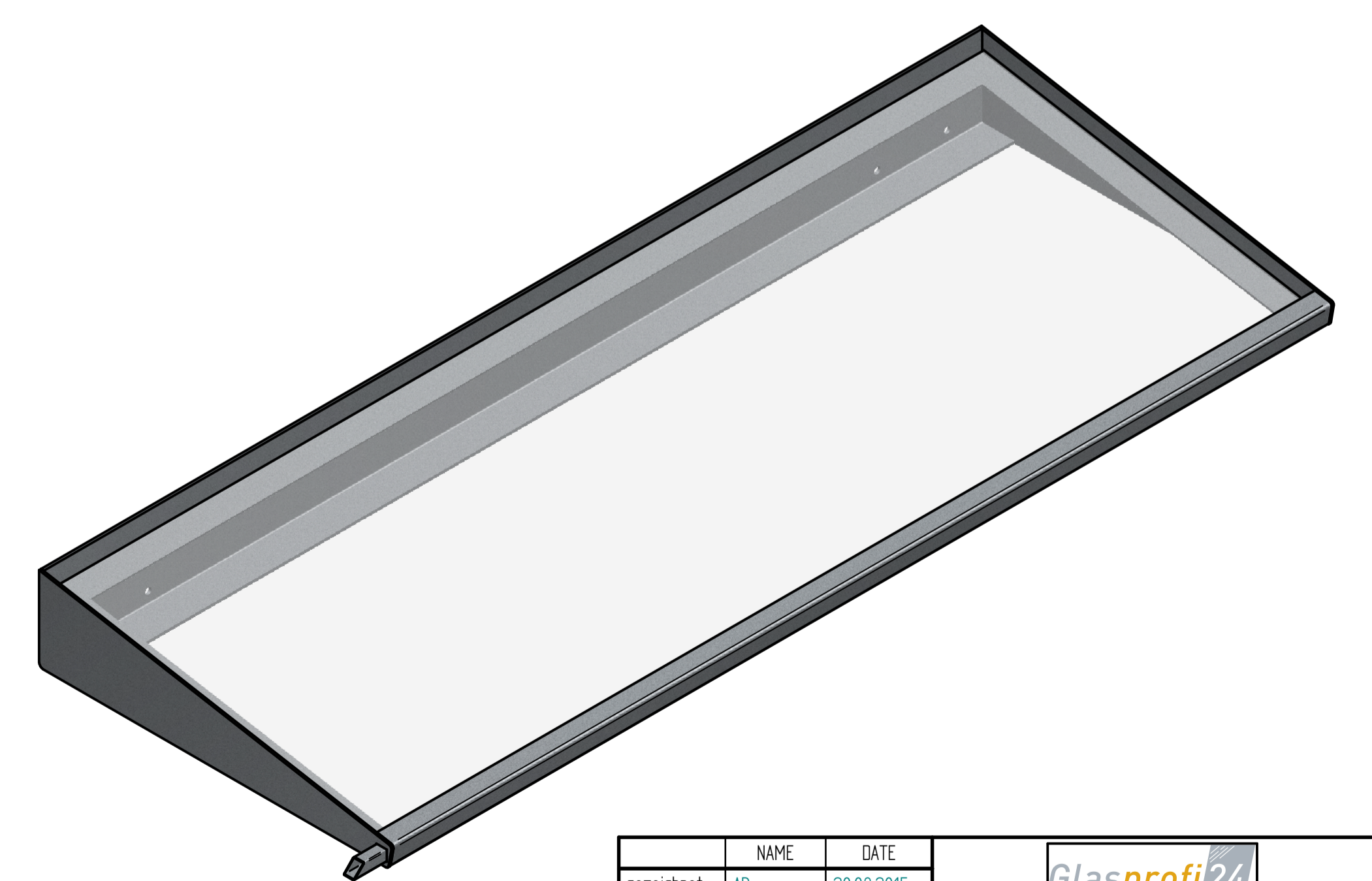
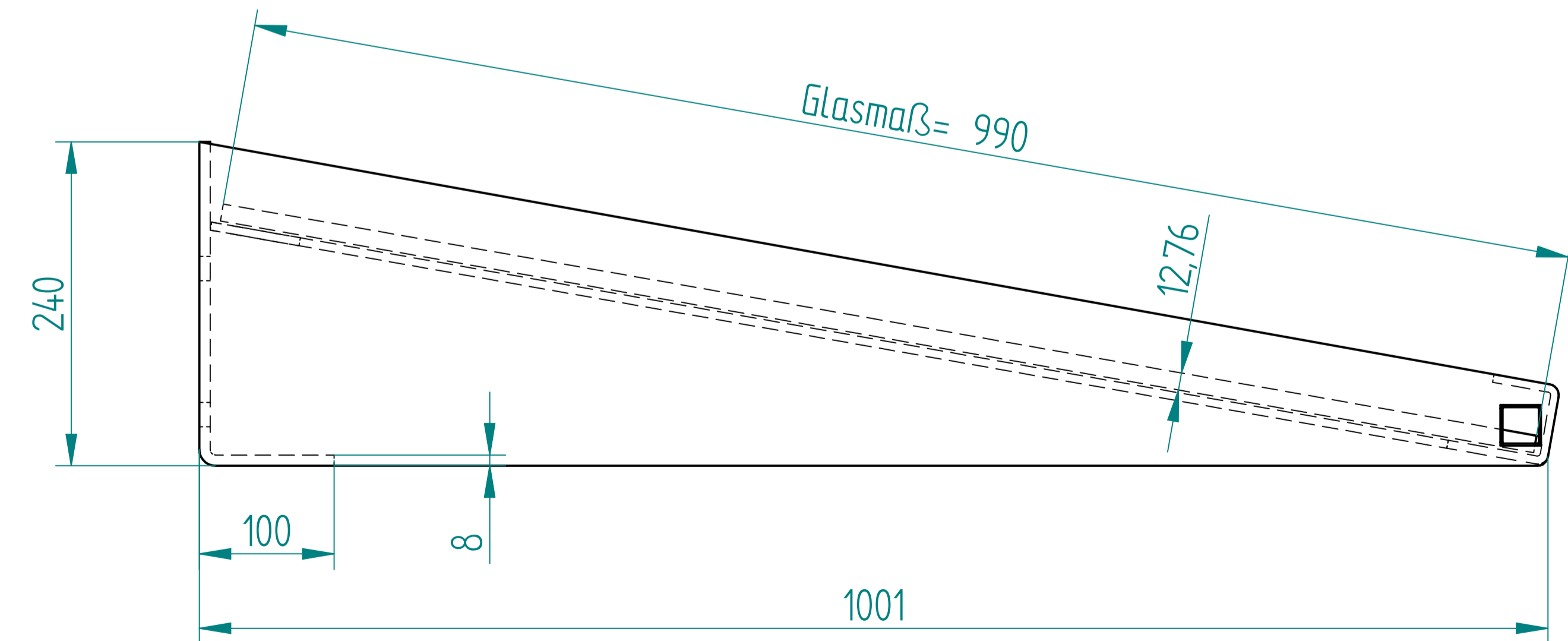


Seitenansicht



NAME	DATE		Kunde
gezeichnet AR	20.08.2015		
geprüft			REV
Oberfl. Beschläge	RAL 7016		
Stückzahl	1	SIZE DWG NO	
Werkstoff	V2A	A1	
FILE NAME: Corbus_2700x1000_10_.ltdft		SCALE:	WEIGHT: