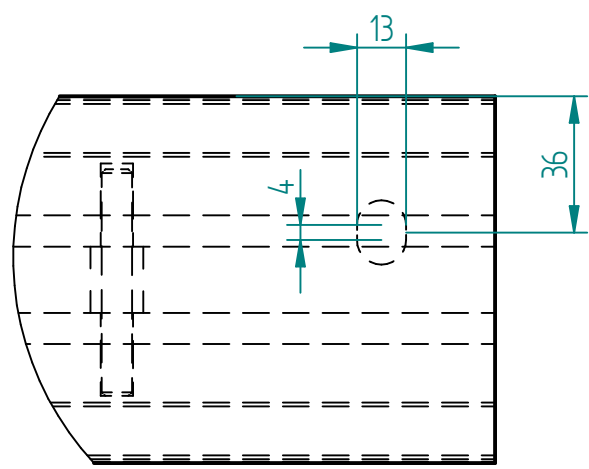
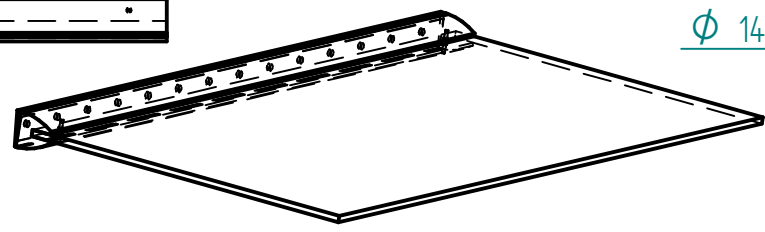
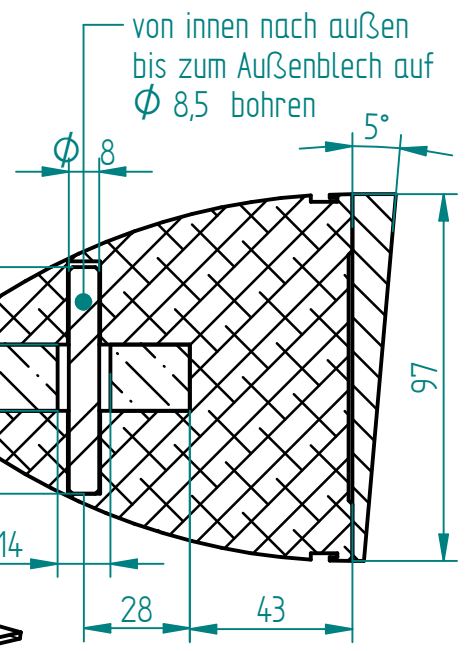



Schnitt C-C



EINZELHEIT A
1:2



EINZELHEIT B
1:2

	NAME	DATE			
gezeichnet	Steffen	09/05/12			
geprüft			SIZE: A4 Benennung: Vordach DURA 2200x1000; 2x8 5° REV		
Oberfl. Beschläge	geschliffen				
Stückzahl	1		SCALE: M 1:20 WEIGHT:		
Glasart	Sentry glas				
Glasstärke	2x8				
Kanten	poliert				
Oberfläche Glas	Klarglas				