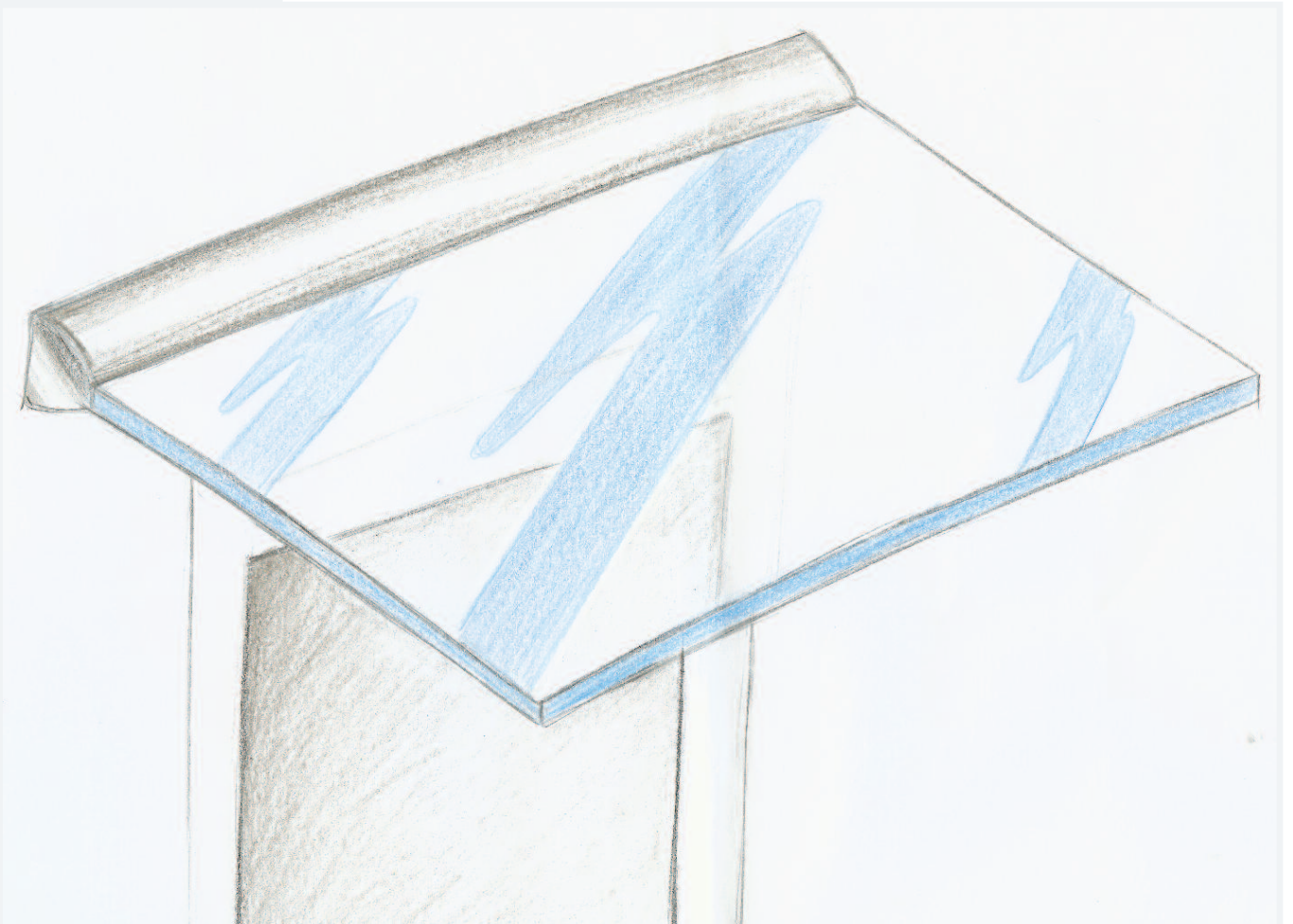




GLASVORDACH DURA PLUS

Montageanleitung



Schritt für Schritt zum fertig montierten Vordach

VORBEREITUNG DER MONTAGE

Material und Werkzeug



Stift zum Anzeichnen



Zollstock



Wasserwaage



Befestigungsmaterial



Hammer



Gummihammer



19er Maulschlüssel



6er Inbusschlüssel

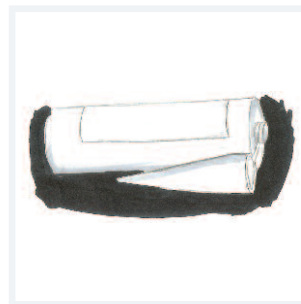


Kreuzschlitz
Schraubendreher

Planen Sie mindestens
2 - 3 Personen für die
Montage ein.



Silikonpistole



Silikon



Silikonspachtel



Spüli



Sprühflasche



Auspuster



Papiertuch-Rolle



Eimer



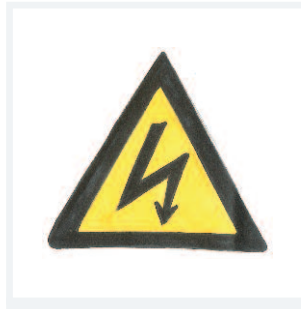
Staubsauger



Bohrmaschine



16er und 20er
Steinbohrer und 14er
Holz-/Metallbohrer



Strom



Alu-Gerüst und Leiter
erleichtern Ihnen
die Montage.



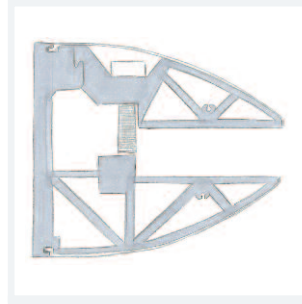
PACKLISTE

Set-Inhalt für Glas-Vordach Dura Plus

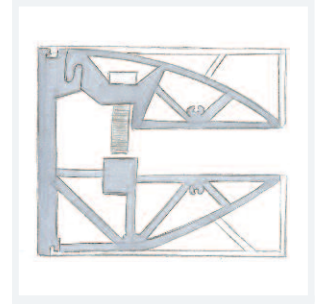
Standard-Lieferumfang



SentryGlas-Scheibe
aus TVG in Ihrem Maß



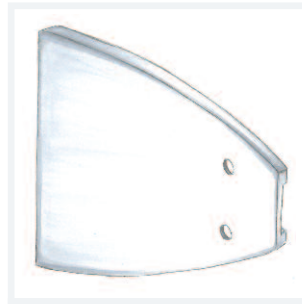
Wandklemmleiste be-
stehend aus 2 Profilen
und einer Abdeckung



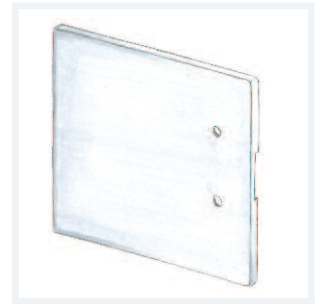
Wandklemmleiste be-
stehend aus 2 Profilen
und einer Abdeckung



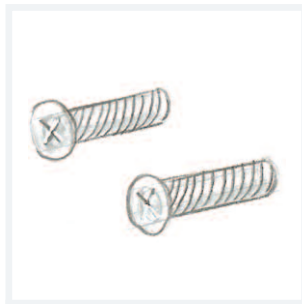
2 Sicherungsstifte
inkl. Gummihülsen



Endkappen



Endkappen



je 2 Schrauben
für die Endkappe



Bitte überprüfen Sie vor der Montage, ob Sie eine vollständige Lieferung erhalten haben.

Optionaler Lieferumfang



Lotusversiegelung

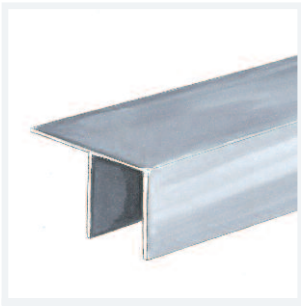
(die versiegelte Seite erkennen Sie an der Schutzfolie)



LED-Lichtleiste

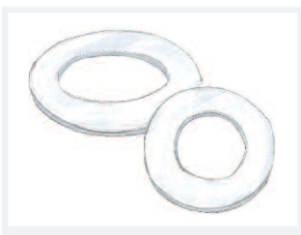


Trafo



Regenrinne

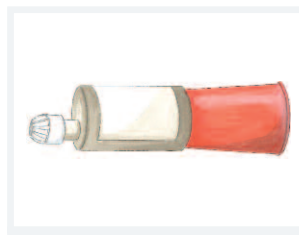
Befestigungsmaterial



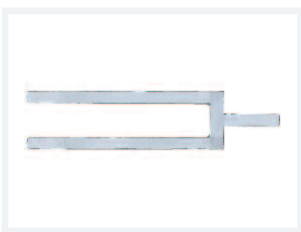
Unterlegscheiben



Muttern



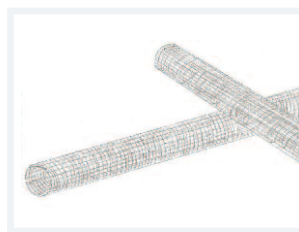
2-Komponenten-Kleber



Konsolen-Gewindestange für WDVS



Gewindestangen



Siebhülsen

WANDBEFESTIGUNG

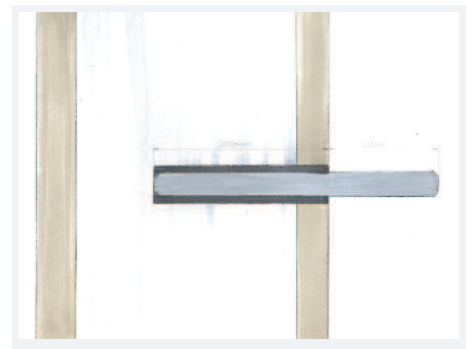
Die unterschiedlichen Wandarten

Befestigungssysteme müssen auf den Baustoff der Wand abgestimmt sein. Je nachdem, ob Sie das Vordach am Mauerwerk, Holzständerwerk oder einer wärme gedämmten Fassade befestigen wollen, benötigen Sie entsprechendes Material.

Zahlreiche Altbauten besitzen Dämmsysteme, wodurch auf dem Mauerwerk eine dicke Schicht Hartschaum oder Mineralwolle sitzt. Bohren Sie nur diese Schicht an, können Sie nichts daran befestigen. Für eine stabile Verankerung müssen Sie auf jeden Fall bis ins Mauerwerk oder die Betondecke vordringen.

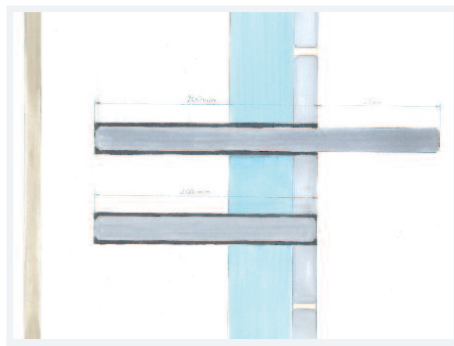
Hier finden Sie eine Übersicht für die gängigen Untergründe.

Wir empfehlen Ihnen, ausschließlich hochwertige Materialien zu verwenden.



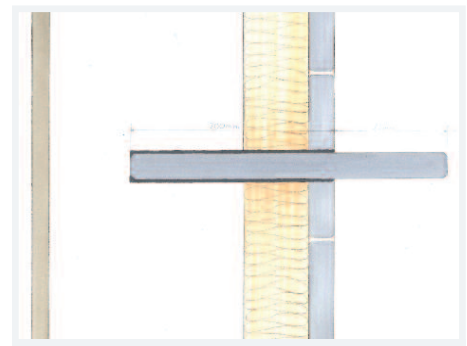
normales Mauerwerk

Siebhülse bündig, Gewindestange mit 2K-Kleber einkleben



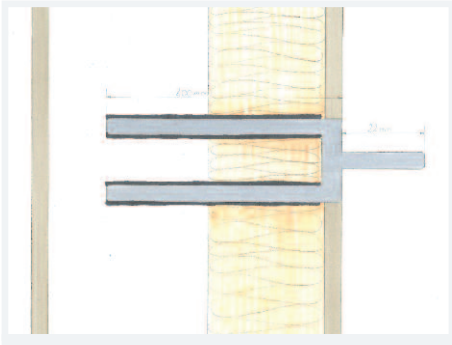
Mauerwerk + Klinker

Siebhülsen bündig, Gewindestangen einkleben, ca. alle 50 cm Drucklage legen



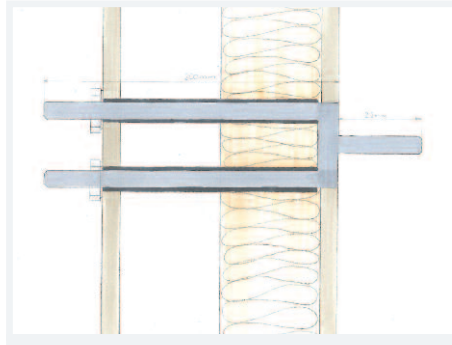
Mauerwerk + Klinker

Siebhülse bündig, Gewindestange mit 2K-Kleber einkleben



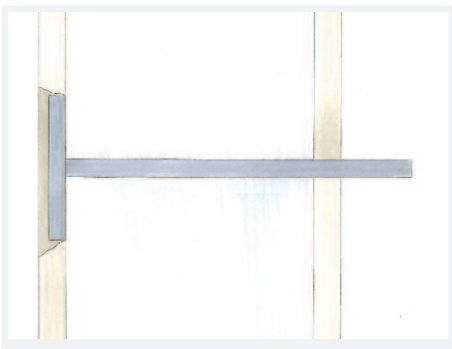
Wärmedämmverbundsystem

bei tragendem Mauerwerk
(z.B. Beton): Einkleben
der WDVS-Konsole mit 2K-Kleber



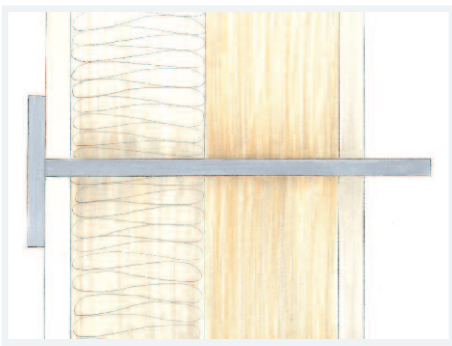
Wärmedämmverbundsystem

Konsole ggfs von innen
kontern, wenn Mauer nicht
die geforderte Tragkraft hat



Porenbeton

Gewindestange von innen
mit 70er Tellern kontern



Holzständerwerk

Gewindestange von innen mit
innenliegender Konter-Platte
kontern



Wichtige Information:

Unabhängig von Ihrer
Wandbeschaffenheit
muss die Gewinde-
stange vorne immer
22 mm auskragen und
bei Einsatz eines
Dachneigungskeils
sogar 28 mm.

Achtung:

Es muss in jedem Fall
eine bauseitige Prüfung
in Bezug auf die Aus-
zugskräfte erfolgen.
Die Statikberechnungen
finden Sie auf unserer
Webseite.

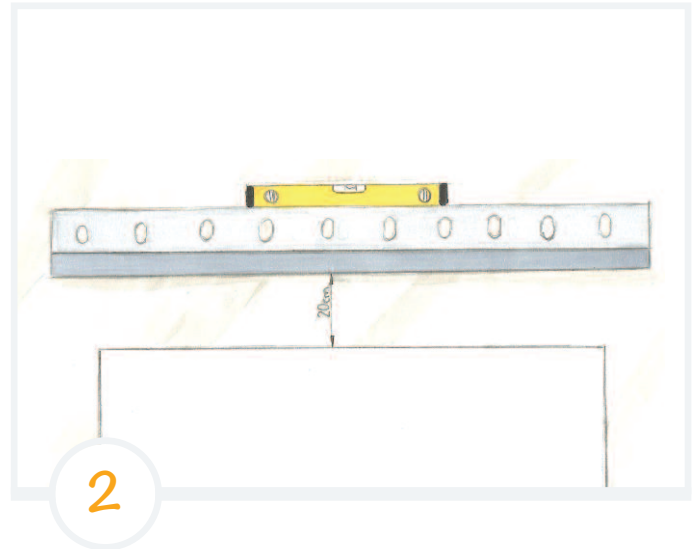
Bitte beachten Sie bei
allen Befestigungsarten
die jeweiligen Angaben
des Herstellers.

MONTAGE

Schritt für Schritt Anleitung



Horizontale einzeichnen



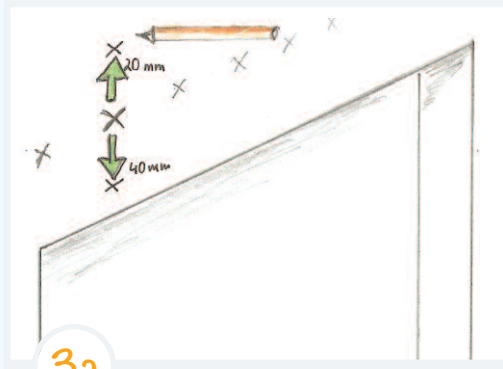
Arbeiten mit
der Wasserwaage

Tipp
Höhe individuell festlegen,
Standard ca. 20 cm
über der Haustürkante.



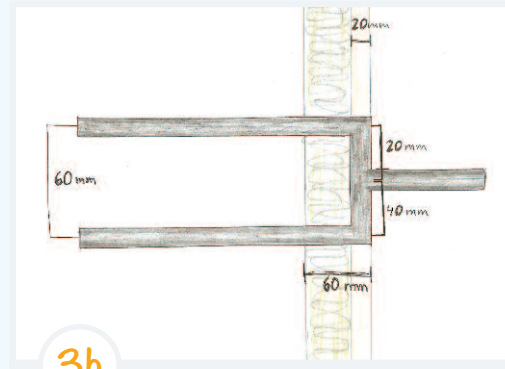
Bohrlöcher einzeichnen

Vorgehensweise bei wärmedämmter Fassade



3a

Einzeichnen der Bohrlöcher -
20 mm über und 40 mm unter
dem Markierungspunkt



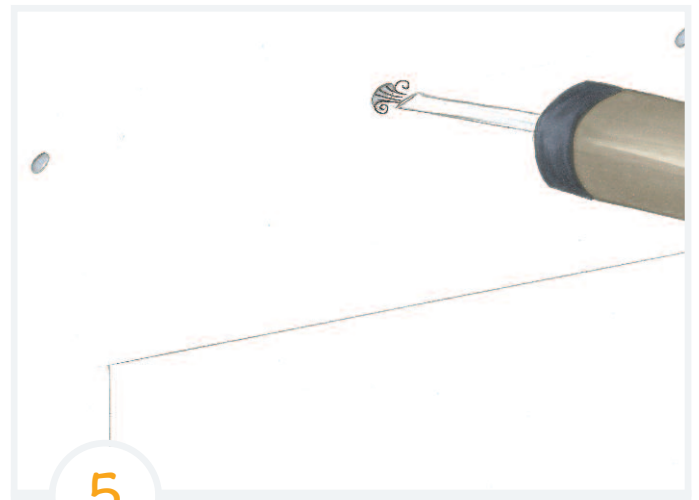
3b

Einbau der Konsole in
wärmedämmte Fassade



4

Bohrmaschine mit 16er Bohrer
vorbereiten. Bohren und
absaugen.



5

Gründliches Auspusten
der Löcher

Tipp
Bei wärmedämmten Fassaden
20er Bohrer verwenden.

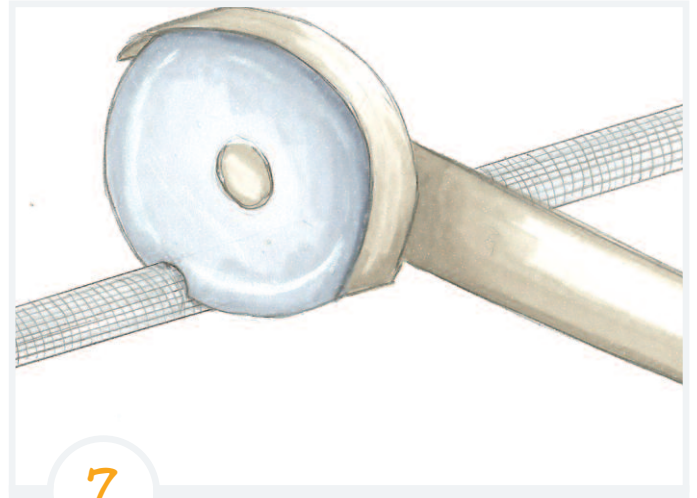
MONTAGE

am Mauerwerk / Mauerwerk + Klinker



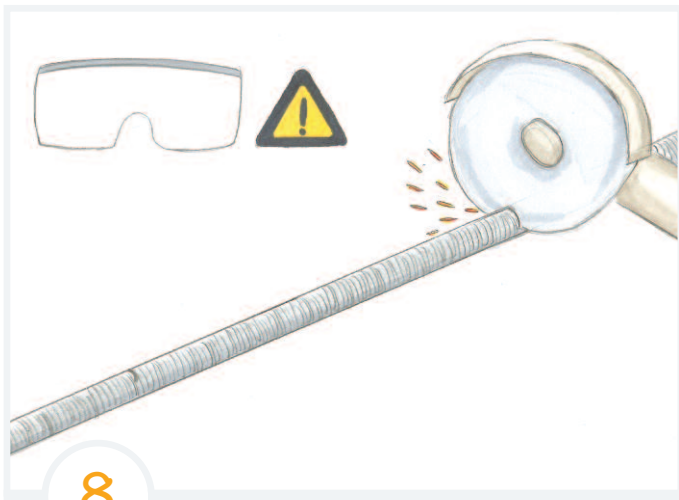
6

Aussaugen, bis das Loch
staubfrei und sauber ist



7

Siebhülsen auf Länge
der Bohrlöcher schneiden



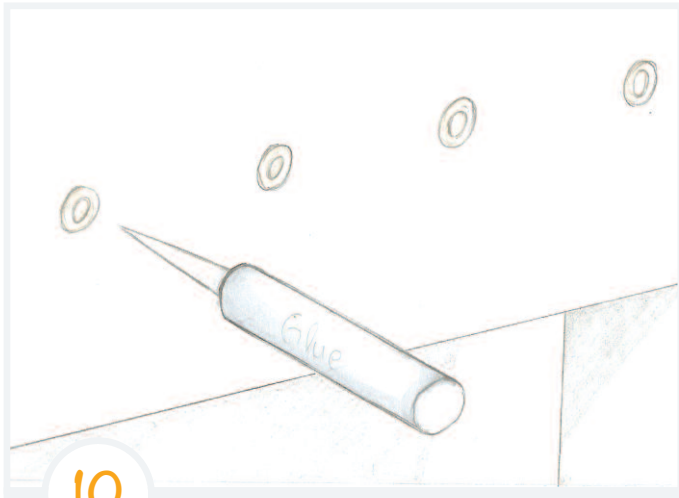
8

Gewindestangen auf Länge
Bohrlochtiefe + 22 mm bei
Dachneigungskeil + 28 mm



9

Siebhülsen einführen

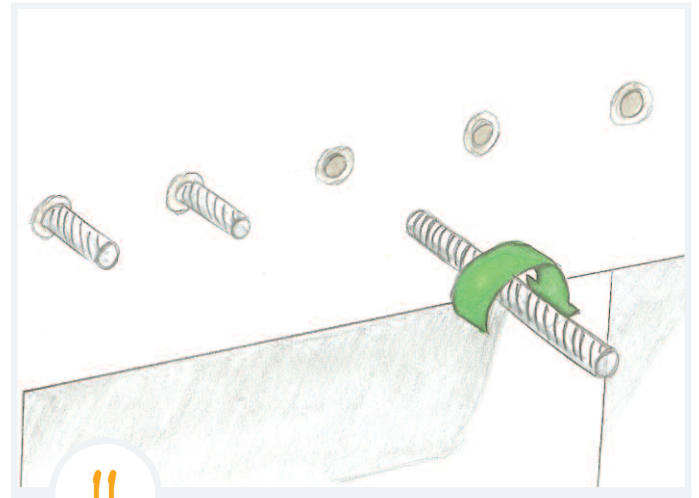


10

Silikon-Pistole vorbereiten und 2K-Kleber einspritzen. Herstellerangaben unbedingt beachten.

Achtung

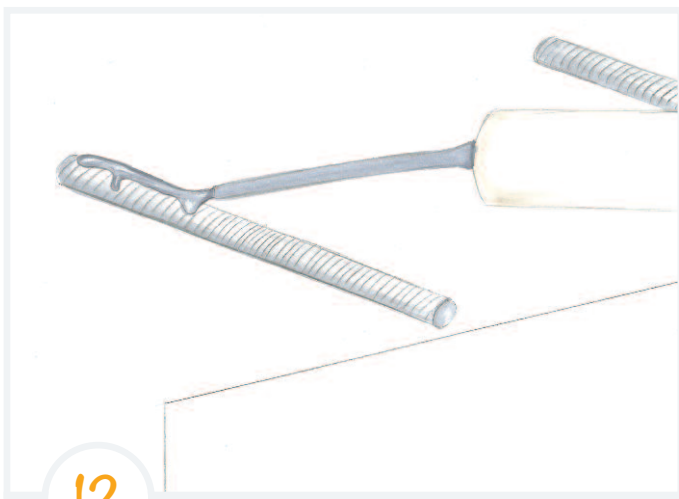
Bitte arbeiten Sie ab hier besonders zügig, da der Kleber schnell aushärtet. Schutzhandschuhe nicht vergessen.



11

Gewindestangen ausmessen und zuschneiden.

Gewindestange etwas in die Wand eindrehen bis sie Halt hat.

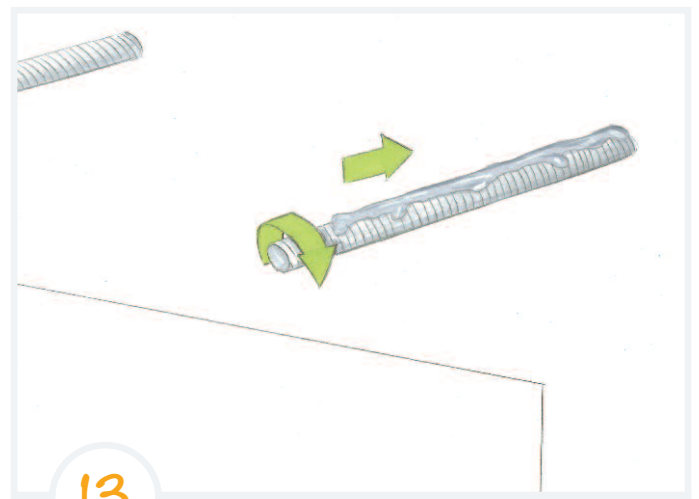


12

2K-Kleber auf die Gewindestange auftragen

Tipp

Schutzhandschuhe nicht vergessen.

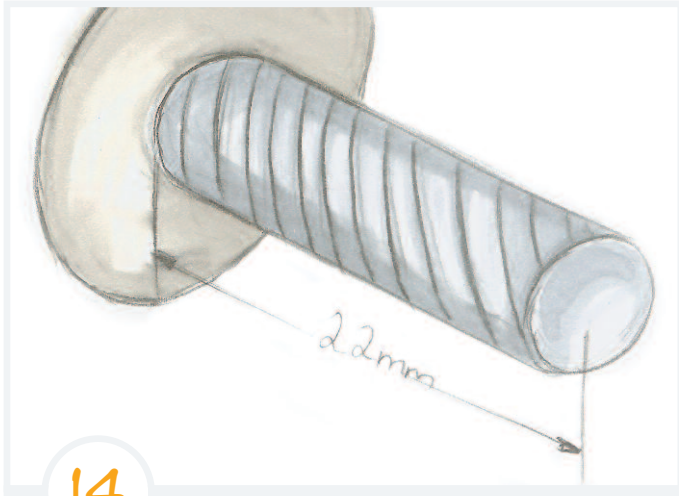


13

Gewindestange langsam reindrehen und mit einem Gummihammer bis zum Anschlag einklopfen

MONTAGE

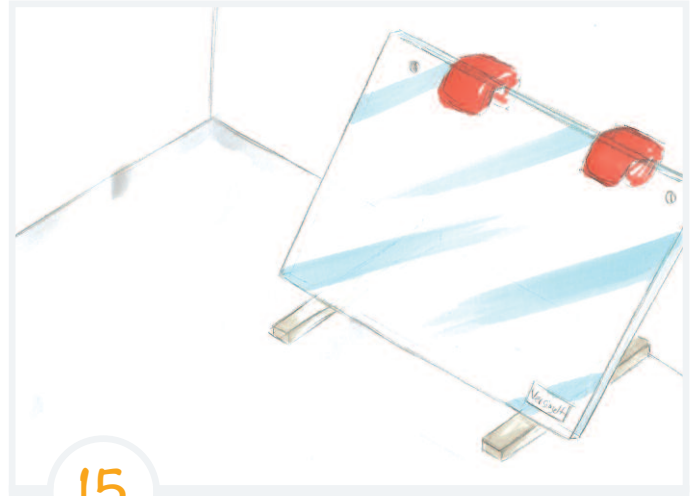
Schritt für Schritt Anleitung



14

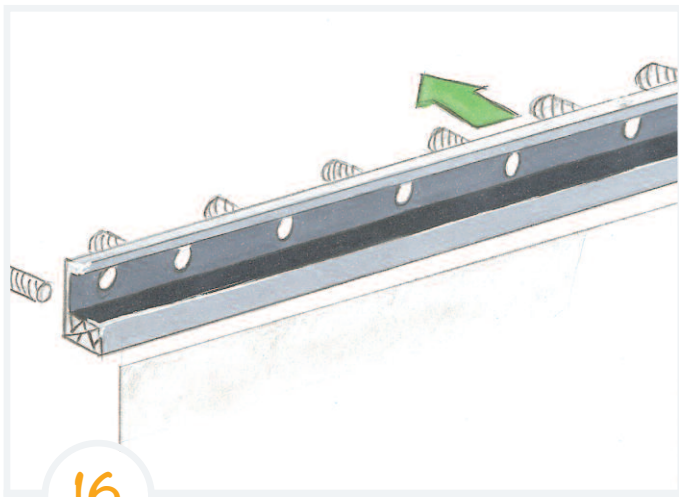
Gewindestange schaut raus

22 mm ohne Keilleiste
28 mm mit Keilleiste



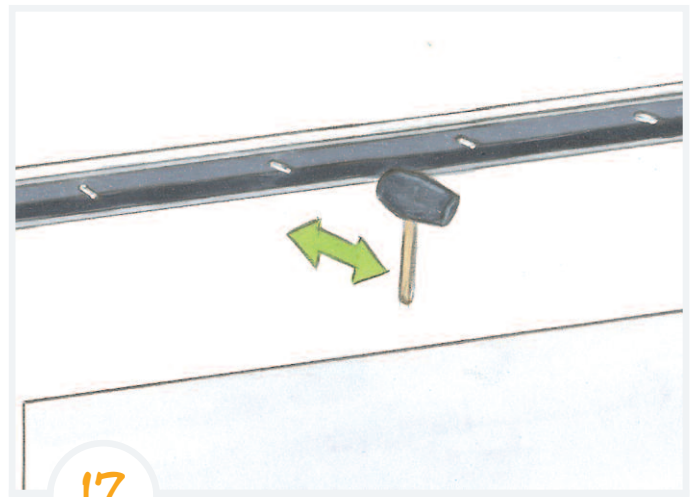
15

Glas sicher zwischenlagern



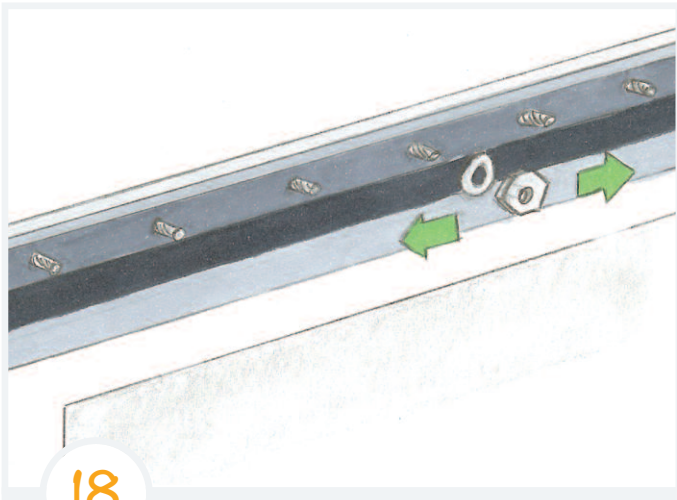
16

Aufstecken des unteren
Profilkörpers auf die
Gewindestangen



17

Festklopfen mit
dem Gummihammer



18

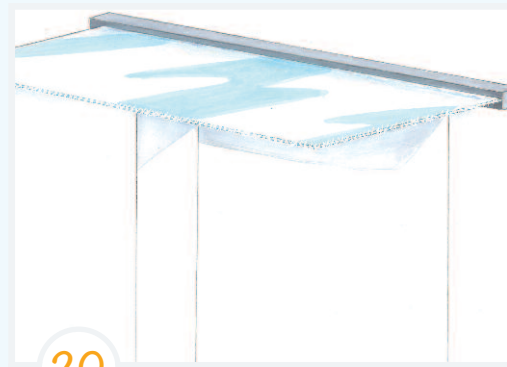
Muttern und Unterlegscheiben
auf die Gewindestangen
aufschrauben mit 40 Nm

Option: LED-Lichtleiste



19

LED-Lichtleiste einlegen



20

Licht tritt später durch
die Glaskante aus

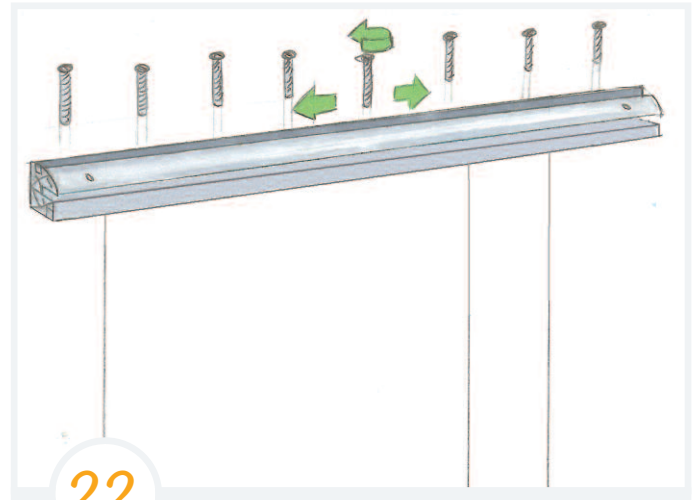
MONTAGE

Schritt für Schritt Anleitung



21

Aufsetzen der oberen
Profilhälfte



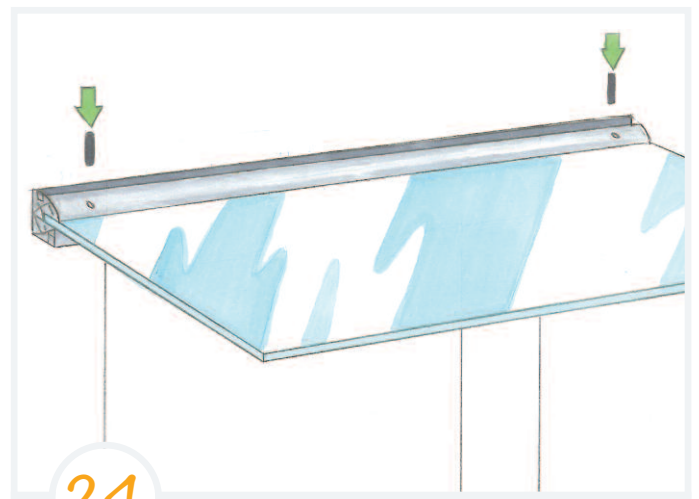
22

lockeres Anschrauben, damit
das Glas noch eingeschoben
werden kann



23

Glas bis zur Endlage einschieben
und an den Profilkanten bündig
ausrichten

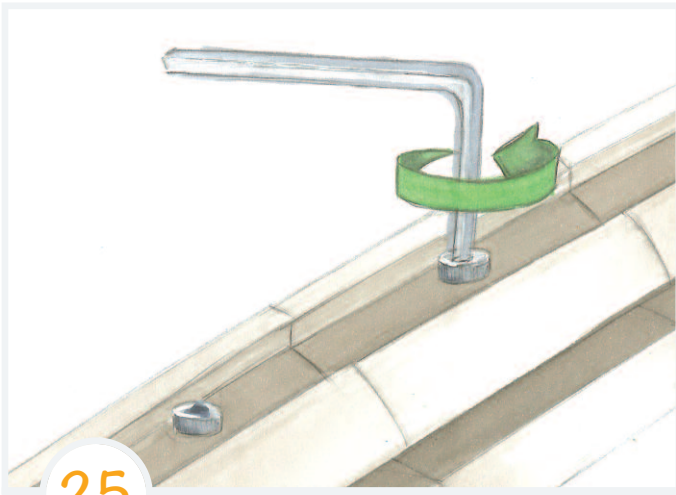


24

Sicherungsstifte an beiden
Seiten einlassen

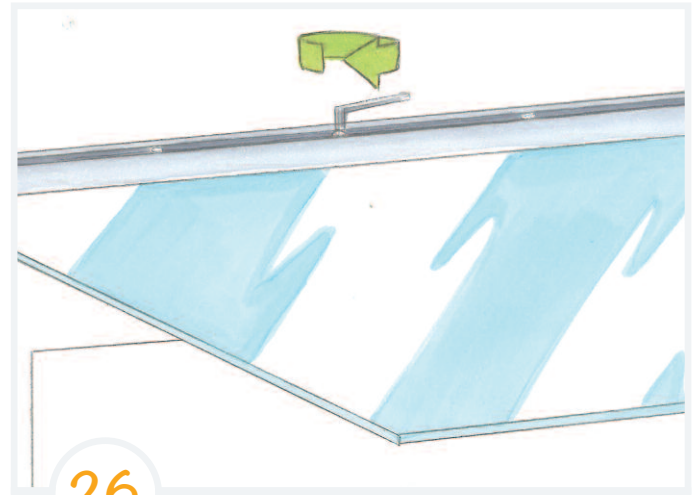
Achtung

Glas bis zum finalen Festschrauben
in Endlagen-Höhe fixieren.



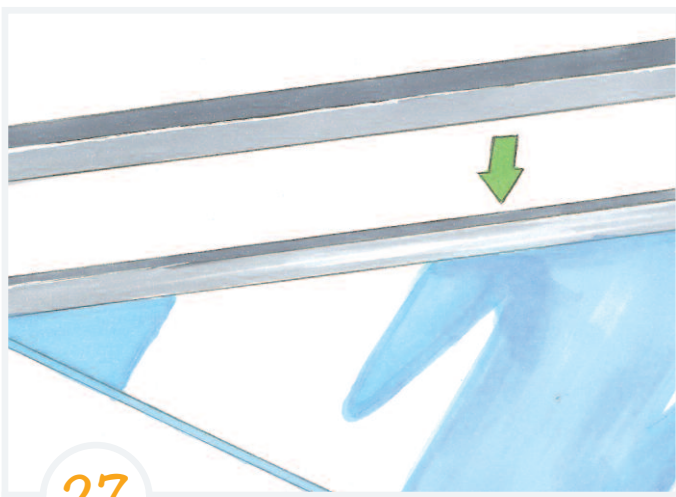
25

Profil festschrauben



26

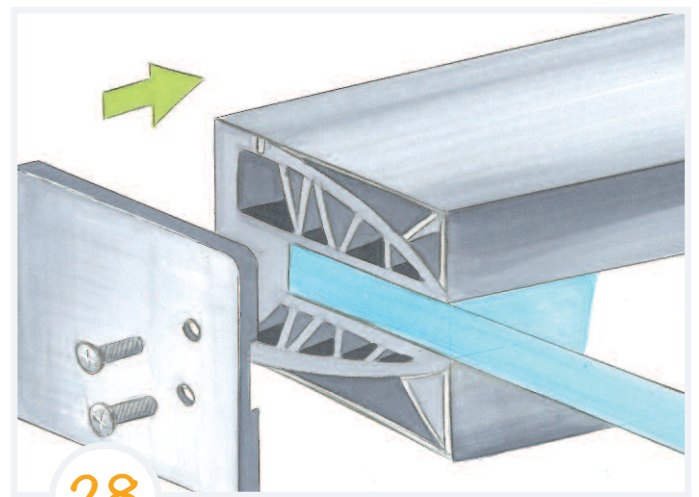
Finales Festschrauben
mit 20 Nm



27

Aufklipsen des Abdeckprofils
oben und unten

Tipp
Die Reihenfolge spielt keine Rolle.



28

Festschrauben der Endkappen

MONTAGE

Schritt für Schritt Anleitung



Das Wandklemmprofil hat auf der Rückseite bereits eine Wandanschluss-Dichtung integriert. Eine zusätzliche Silikonierung an der Profiloberkante empfehlen wir bei stark strukturierten Fassaden (z.B. Klinker).

Tipp

Abdichtung der Wand verhindert, dass Wasser hinter dem Profil herlaufen kann. Beispielsweise bei Rauputz oder tiefen Klinkerfugen.

Sehen Sie sich auch unser Montagevideo unter youtube „Glasprofi24“ oder auf unserer Webseite an.



Glasprofi24 GmbH

Brinkeweg 7-11
D-33758 Schloß Holte-Stukenbrock

Telefon: +49 (0) 52 07 – 95 75 729
Telefax: +49 (0) 52 07 – 95 75 716

info@glasprofi24.de

www.glasprofi24.de