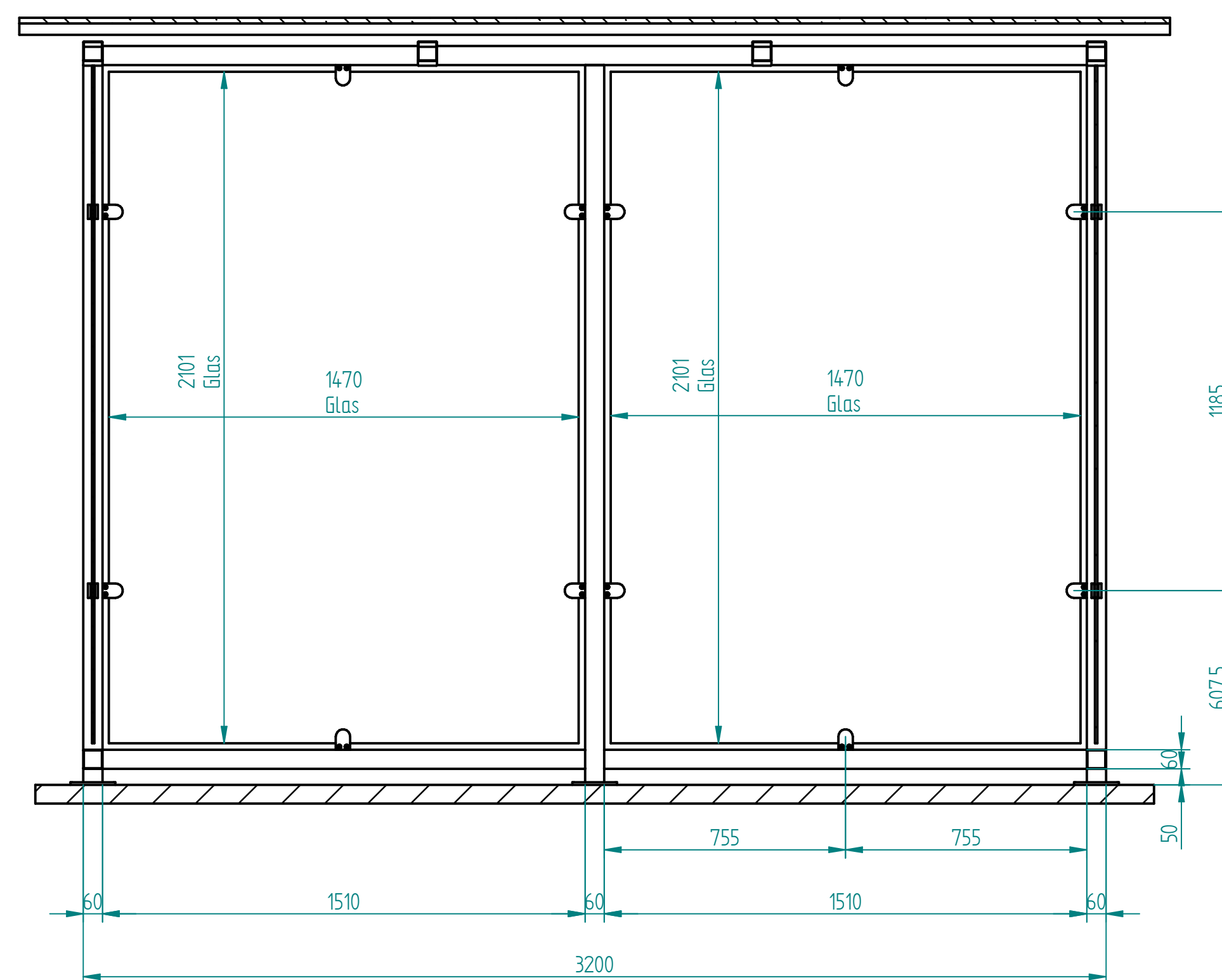
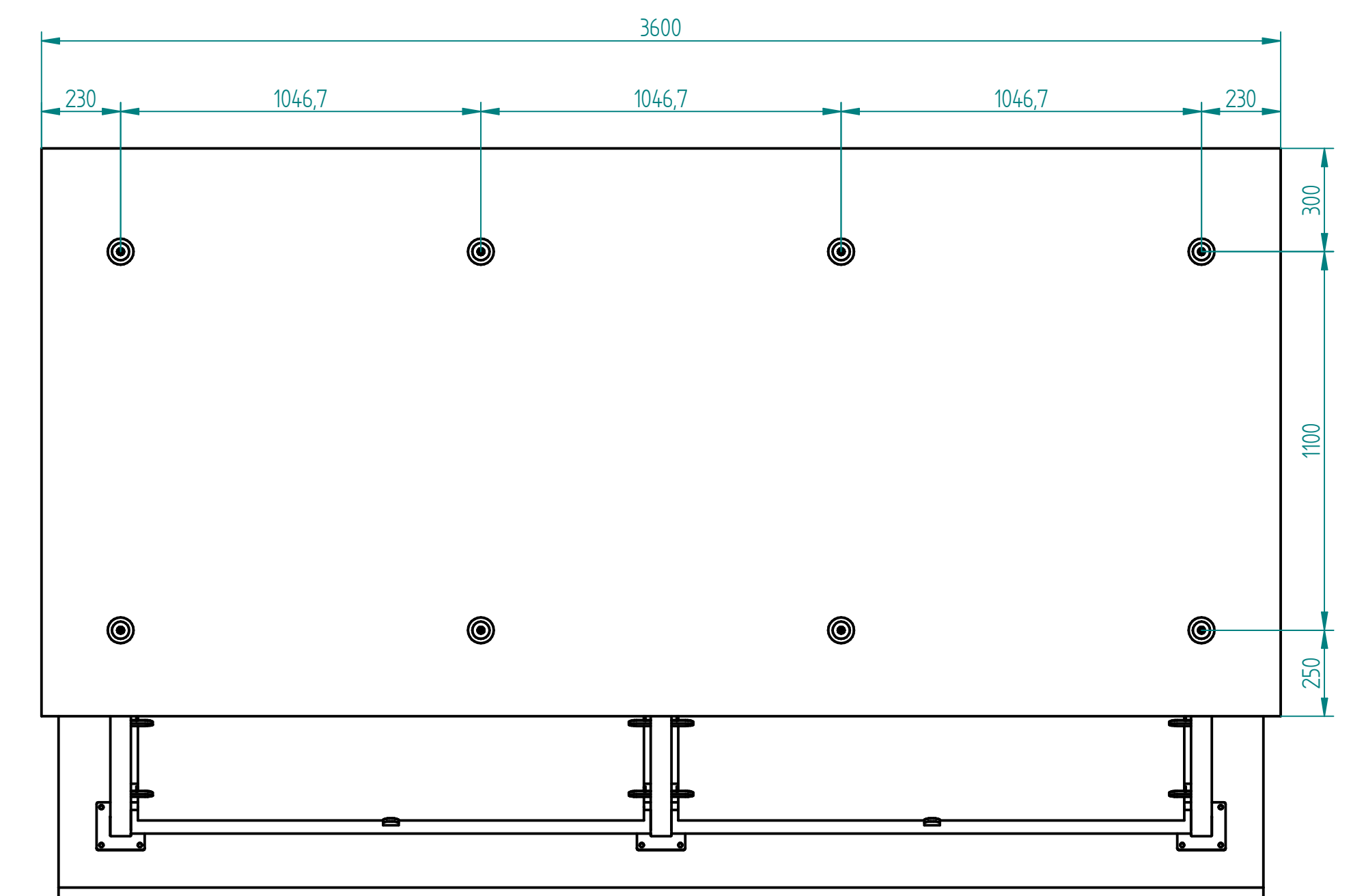


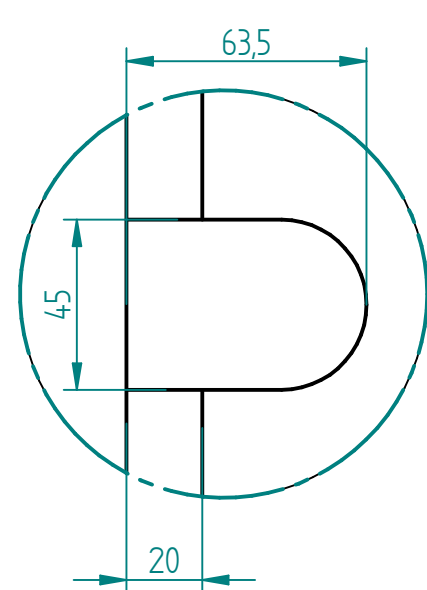
Schnitt B-B



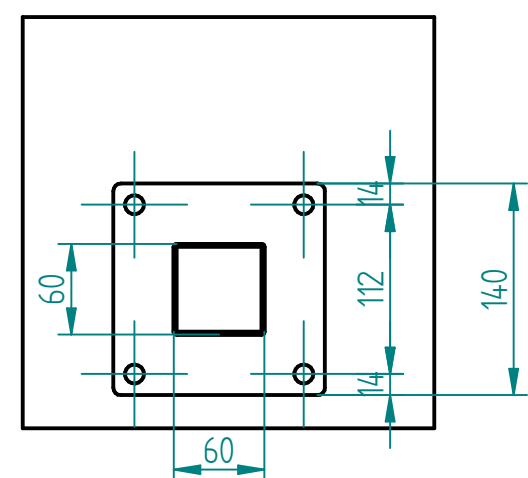
Draufsicht



EINZELHEIT C 1:2



Schnitt D-D



	NAME	DATE	Glasprofi24	
gezeichnet	Bl	05/31/13	Kunde: GP Ausstellung 2013	
geprüft				
Oberfl. Beschläge	geschliffen		Benennung: Raucherkabine	
Stückzahl	1			
Glasart	VSG aus TVG		SIZE: A1	REV
Glasstärke	2x8		FILE NAME: Gesamt.dft	
Kanten	poliert		SCALE: M 1:2	WEIGHT:
Oberfläche Glas	Teilsatiniert			