

## Geschlossene Trennwand oder mit Tür



Die Glastrennwand SLIM wird mit einem schmalen Aluminiumprofil befestigt. Dieses Profil weist nur eine Breite von 41 mm auf. Dadurch fällt der Glasanteil entsprechend höher aus, wodurch ein Maximum an Transparenz und Lichteinfall gegeben ist.

Das Glas wird im Profil fest eingeklemmt, eine Bohrung ist nicht erforderlich. Flexibel ist bei SLIM die Einbausituation: Entweder wird das Profil nur oben und unten montiert und das Glas dazwischen eingespannt. Die Trennwand kann aber auch komplett umlaufend befestigt werden oder nur an einer Seite, wie es bei einer Duschtrennung als Walk-in sinnvoll sein kann.

Ansichtsgleich zum Trennwandprofil erhalten Sie bei uns auch die passende Tür. Die Aluminium-Türzarge bieten wir in DIN-Maßen und nach individuellem Maß an. Das Beschlagset bestehend aus Türbändern und Türschloss ist aus Edelstahl in matt gebürsteter Oberfläche.

Die Glasgestaltung ist frei wählbar: Klarglas sorgt für helle, offene Räume. Blickdichtes Glas strukturiert Räume und verleiht dem abgetrennten Raum Privatsphäre, in dem Sie ungestört wohnen und arbeiten können. Satinierte Motive bieten einen spannenden Kontrast zwischen Durchsicht und Blickdichtigkeit.

Unsere Trennwände werden nach Kundenmaß individuell angefertigt. Mögliche bauliche Sonderformen bei Oberlichtern oder im Treppenaufgang werden berücksichtigt, indem Ausschnitte im Glas, Unterbrechungen oder spezielle Befestigungsanpassungen vorgenommen werden.

Für die Gestaltung der Aluminiumprofile stehen beliebige Farben (in Anlehnung an RAL-Töne) zur Verfügung. Eine passende Endkappe zum Aufklippen verschließt das Profil.

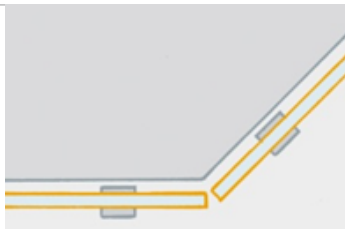


## SLIM Vorteile im Überblick

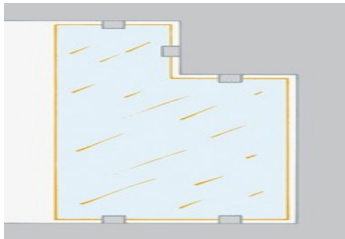
- ESG oder VSG in den Glasstärken 8 bis 12,76 mm
- Glasgestaltung frei wählbar
- Einzelglashöhe bis 3.400 mm möglich
- Spalt zwischen den Gläsern min. 5 mm
- Glas mit bauamtlicher Zulassung



## Optionen zur Glastrennwand

**Trennwand-Verlauf**

- Maßanfertigung mit Ecken in beliebigem Winkel
- Unterbrechungen und Sonderformen

**Extras**

- Ausschnitte oder Schrägschnitte
- exakte Maßanfertigung

**Befestigungspunkte**

- oben und unten
- oben, unten und eine Seite
- umlaufend

**Befestigungssystem**

- alternative Befestigung mit Punkthaltern

**Verbindung Scheiben**

- Profile aus Kunststoff oder Aluminium
- verschiedene Profilformen für Eck- und Winkelverbindungen
- alternativ mit Edelstahl-Verbindern

**Farbgestaltung Profil**

- farbige Pulverbeschichtung der Profilschiene nach individueller Vorgabe, z.B. RAL-Ton

## Tür für die Glastrennwand SLIM

**Türzarge**

- Komplettsset bestehend aus rechter und linker Seitenzarge plus Kopfzarge
- für Glasstärke 8 und 10 mm

**Tür-Maße**

Abmessungen für Türen Typ Office und Studio nach DIN 18101 (alle Maße in Millimeter)

Rohbau-Richtmaß	750 x 2000	875 x 2000	1000 x 2000	750 x 2125	875 x 2125	1000 x 2125
Zargenfalzmaß	716 x 1983	841 x 1983	966 x 1983	716 x 2108	841 x 2108	966 x 2108
Standard Glasmaß	709 x 1972	834 x 1972	959 x 1972	709 x 2097	834 x 2097	959 x 2097
min. Öffnungsgröße in Wand	772 x 2011	896 x 2011	1022 x 2011	772 x 2136	896 x 2136	1022 x 2136
max. Öffnungsgröße in Wand	784 x 2017	908 x 2017	1034 x 2017	784 x 2142	908 x 2142	1034 x 2142
Außenmaß Zarge	810 x 2030	935 x 2030	1060 x 2030	810 x 2155	935 x 2155	1060 x 2155

**Türbänder**

- massiver Edelstahl
- Set bestehend aus 2 Stück plus Aufnahmen für Stahlzargen

**Tüschloss Studio**

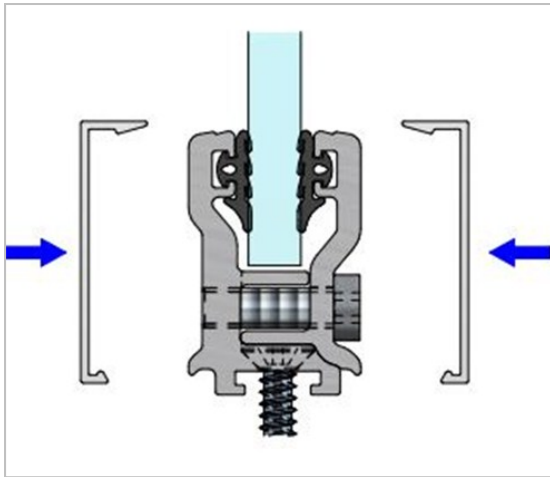
- massiver Edelstahl
- inklusive Drückerpaar

**Tüschloss Office**

- massiver Edelstahl
- inklusive Drückerpaar
- ohne Verriegelung

Technische Informationen

- individuelle Maße ab 300 mm bis max. 1.800 mm pro Einzelglasscheibe
- max. Höhe 3.400 mm
- Tüorzargen nach DIN-Maßen oder individuelle Maß



technische Zeichnungen zum Produkt

Basis-Zeichnungen zum Download im [Netz](#)

individuelle technische Zeichnung mit Kundenmaß

