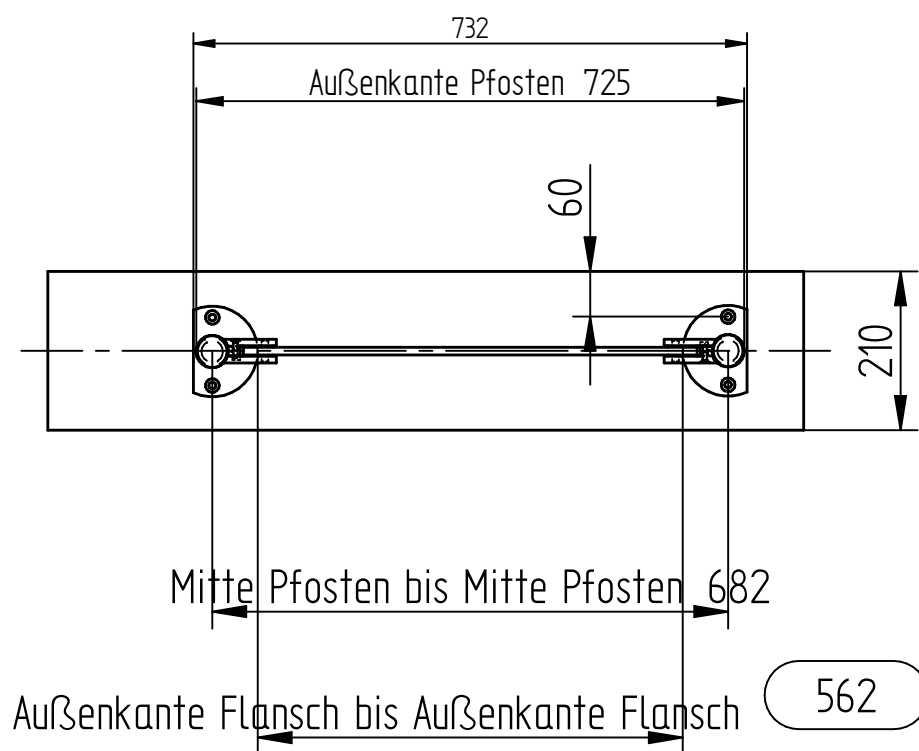



EINZELHEIT A



Metalleigenschaften						
Material:	Edelstahl	Stückzahl	1	Version:	Allgemeintoleranzen: (gelten nicht für Gläser) DIN ISO 2768-VL	
Oberfläche:	geschliffen	Blatt	A3	Maßstab:	1:10	
Glaseigenschaften		Zeichnungsdatum:	20.03.2020			
Glasart	ESG	Kunde: Glasprofi24				
Glasstärke	10mm	Auftragsnummer: KK				
Kanten	poliert	Benennung: Transvent Theke				
Glas	Klarglas	KK_GP24_Transvent_Pf-Pf_1Gl				
Beschichtung	-					
Sonstiges						