

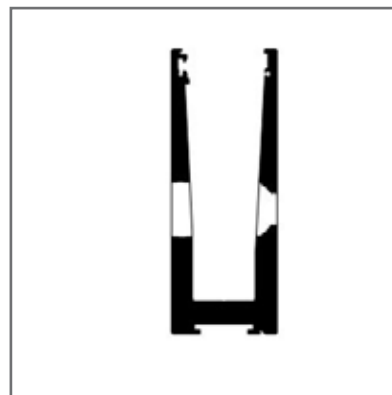
Profile Ante, Formal, Delgado und VARIante



1. ANTE

zur vorgesetzten Montage
mit Abdeckblende

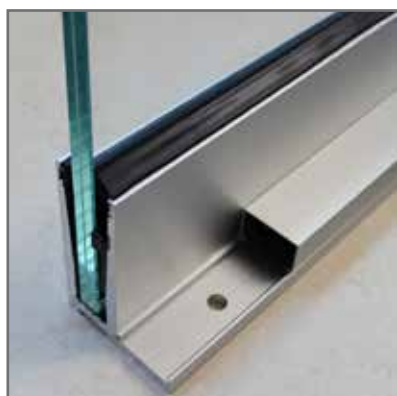
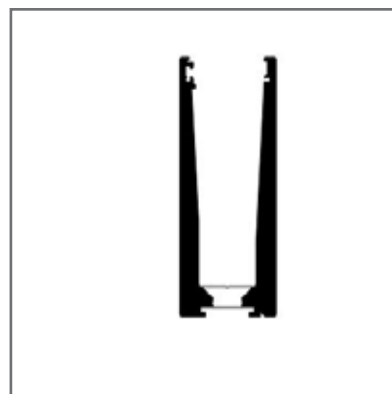
Beschreibung ab Seite 3



2. FORMAL

zur aufgesetzten Montage

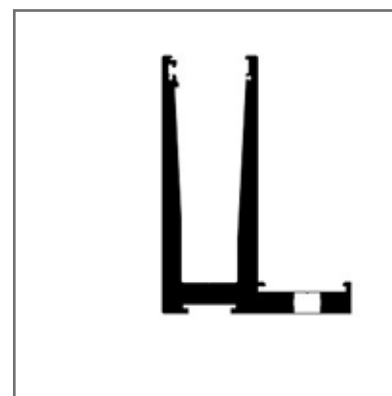
Beschreibung ab Seite 6



3. DELGADO

zur aufgesetzten Montage
mit seitlichem Flansch zur Befestigung

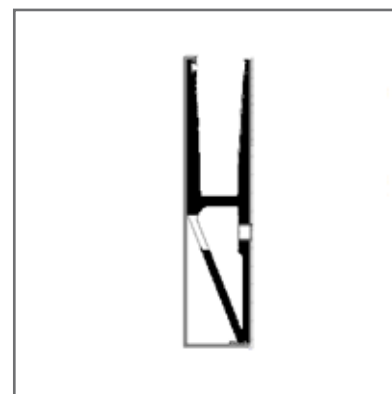
Beschreibung ab Seite 9



4. VARIANTE

zur vorgesetzten Montage
mit Abdeckblende

Beschreibung ab Seite 12



Zubehör inklusive



GLASAUFLAGEN

E18-5

4 Stück pro lfm.



KLEMMBÖCKE

E18-6

4 Stück pro lfm.

HINWEIS

Anzahl und Länge werden entsprechend der Profillänge passend geliefert.



DICHTUNG AUSSEN

E18-3

1 Meter pro lfm.



DICHTUNG INNEN

E18-4

1 Meter pro lfm.

benötigtes Werkzeug



BOHRMASCHINE

12er Bohrer



STAUBSAUGER

zum Absaugen des Bohrstaubes



SCHRAUBEN

muss auf jeweiligen Untergrund abgestimmt sein; z.B. Schwerlastdübel von Fischer



AKKUSCHRAUBER

mit 10er und 12er Bits
alternativ: Drehmomentschlüssel



KLOTZKELLE

aus Holz oder Kunststoff



GUMMIHAMMER

zum Einschlagen der Klemmböcke



GLASSAUGER

mit Vakuumfunktion



WASSERWAAGE

für das Ausrichten der Gläser



SILIKONKLEBER

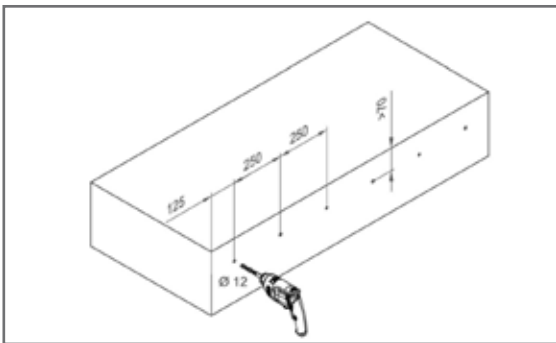
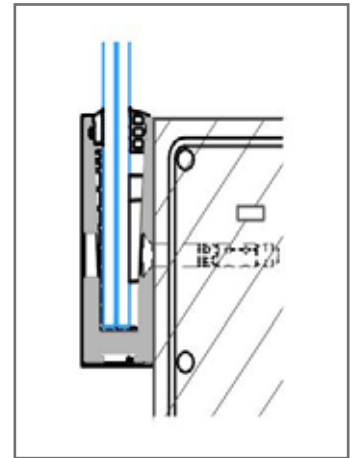
zum Abdichten

1. Ante



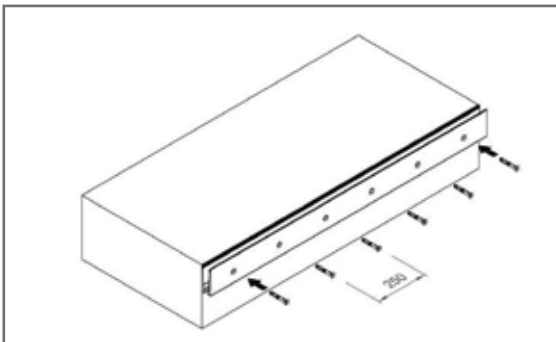
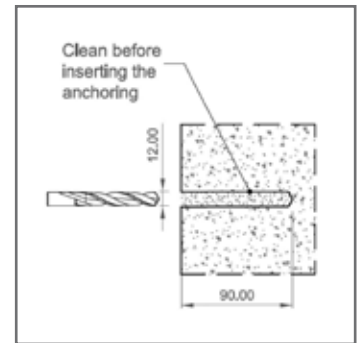
PROFIL ANLEGEN

Profil aufständern oder anhalten; Löcher einzeichnen oder direkt bohren



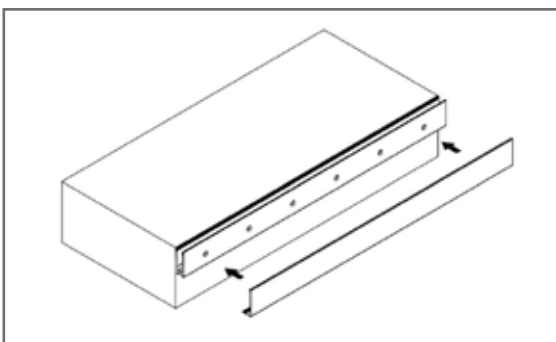
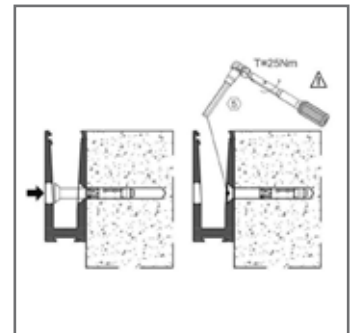
BOHRLÖCHER

Lochabstand 250 mm
12er Bohrer
Bohrlöcher auspusten



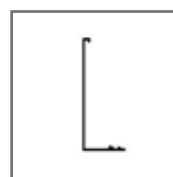
ANSCHRAUBEN

Schrauben eindrehen
T=25 Nm



BLENDE AUFSTECKEN

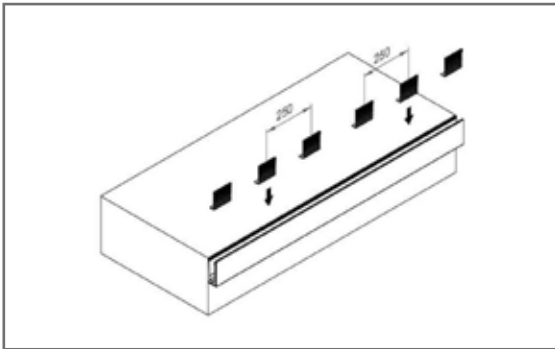
die Blende zuerst oben einklinken, dann nach unten drücken, bis sie einrastet



E18-9

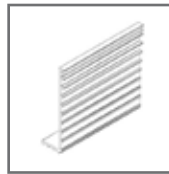


1. Ante

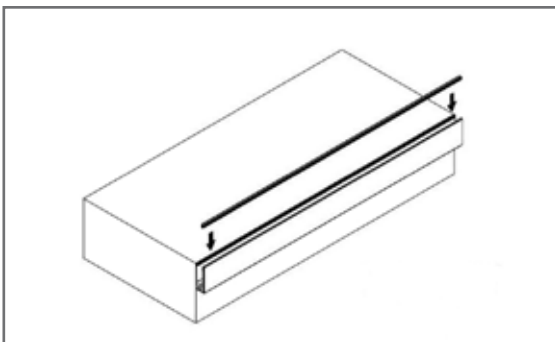
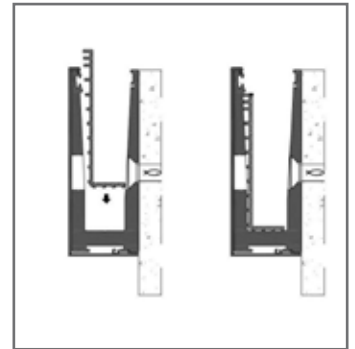


GLASAUFLAGEN

mit Abstand von 250 mm einsetzen
Bodenschenkel zeigen nach innen

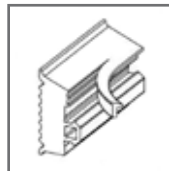


E18-5

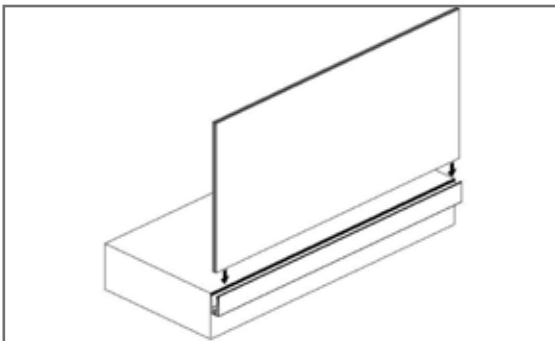
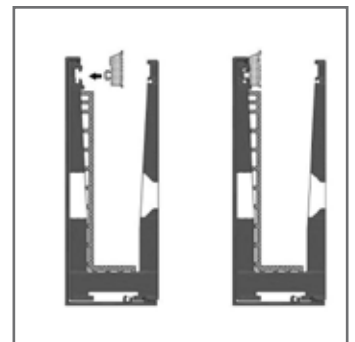


AUSSENDICHTUNG

für die Baukörper abgewandte Seite
Gummilippe auf Profil-Nut aufdrücken



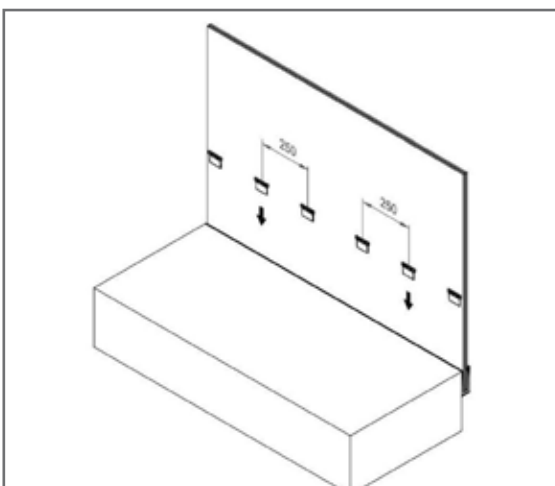
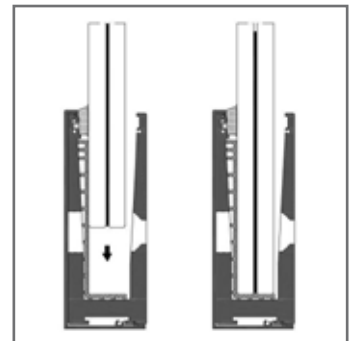
E18-3



GLAS EINSETZEN

bei größeren Glasscheiben mit Glassauger
arbeiten

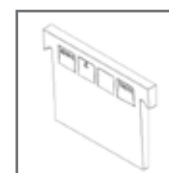
Glas nicht kanten!



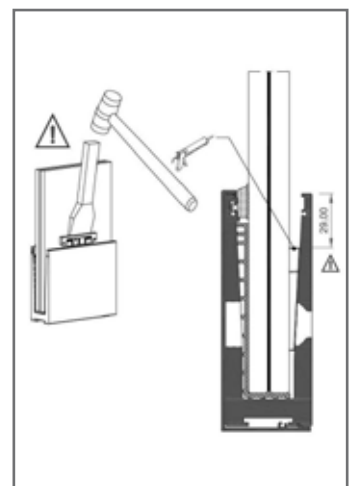
KLEMMBÖCKE EINSETZEN

im Abstand von 250 mm
mit Klotzkelle einklopfen

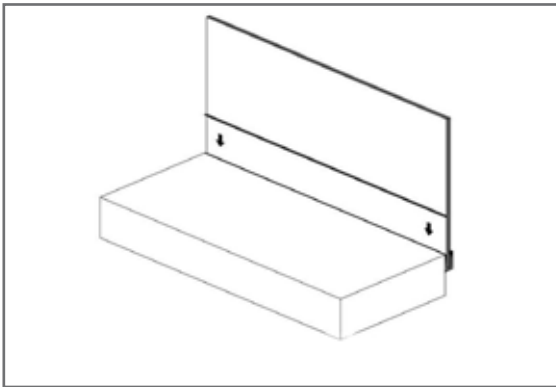
Abstand zur Profiloberkante: 29 mm
Kontrolle Glassitz mit Wasserwaage
ggfs. mit Silikon abdichten



E18-6



1. Ante

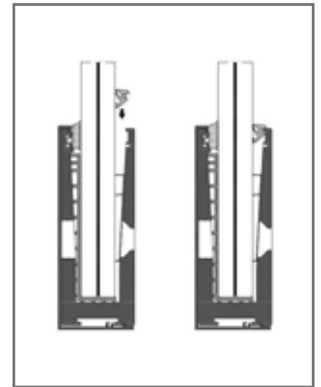


INNENDICHTUNG

für die Baukörper-Seite
fest in den Spalt zwischen Glas und Profil
eindrücken



E18-4



optional: Endkappen

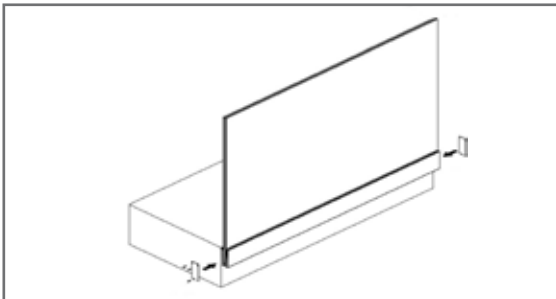


ENDKAPPEN

rechts und links

E18-10 (rechts)

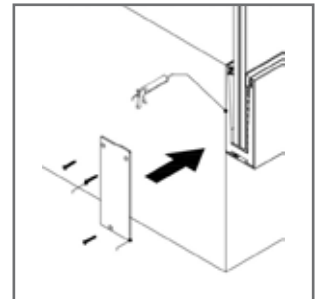
E18-11 (links)



ENDKAPPEN ANSCHRAUBEN

rechts und links unterschiedlich
Schrauben in die vorgesehenen Löcher im
Profil einschrauben

ggfs. vor dem Anschrauben Auflagefläche
silikonieren

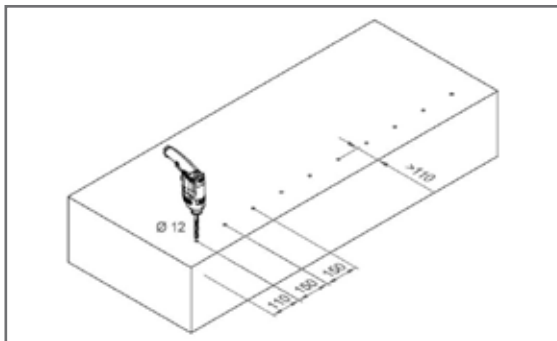
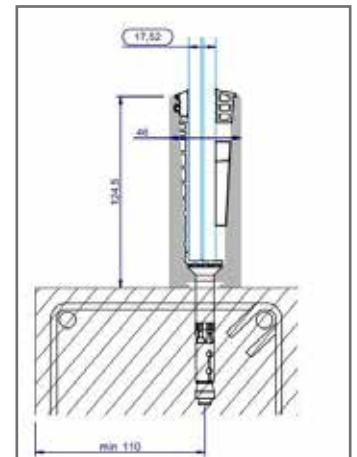


2. Formal



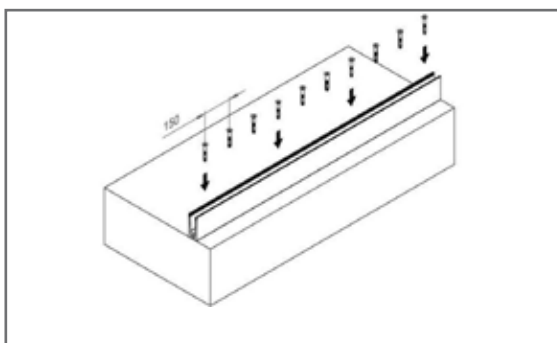
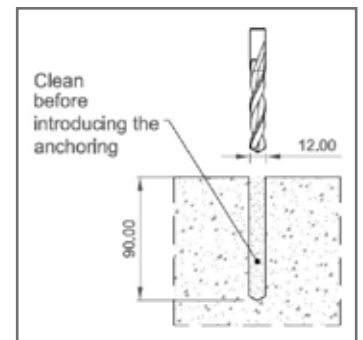
PROFIL AUFSETZEN

Löcher einzeichnen oder direkt bohren



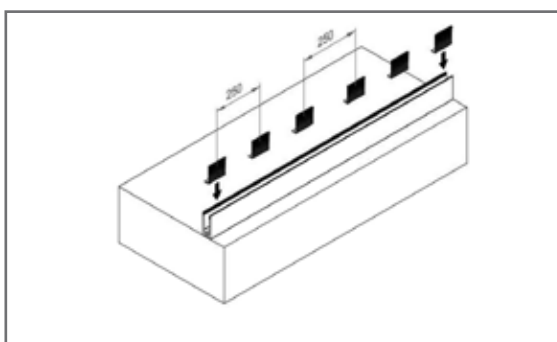
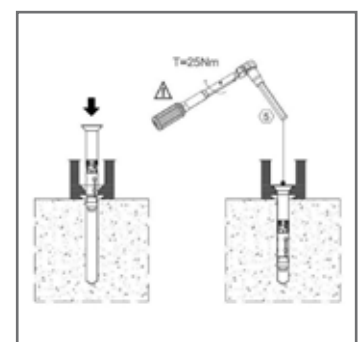
BOHRLÖCHER

Lochabstand 150 mm
min. Abstand Brüstungsabsatz: 110 mm
12er Bohrer
Bohrlöcher auspusten



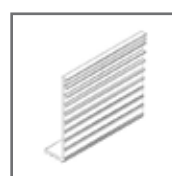
ANSCHRAUBEN

Schrauben eindrehen
T=25 Nm

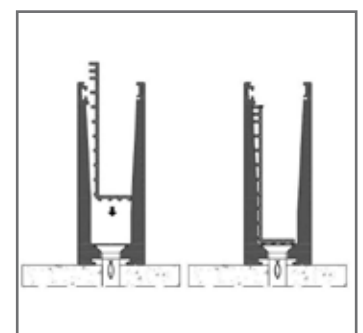


GLASAUFLAGEN

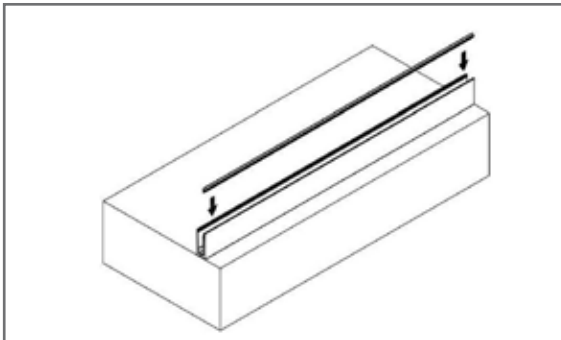
mit Abstand von 250 mm einsetzen
Bodenschenkel zeigen nach innen



E18-5

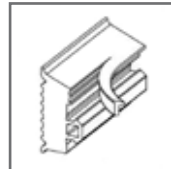


2. Formal

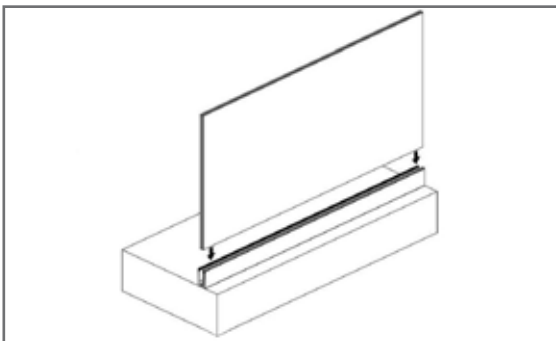
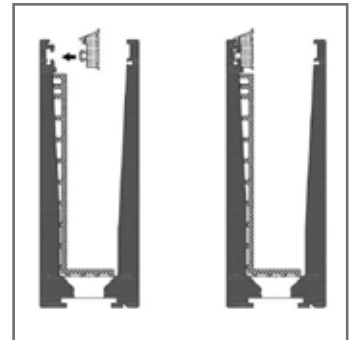


AUSSENDICHTUNG

für die Baukörper abgewandte Seite
Gummilippen auf Profil-Nut aufdrücken



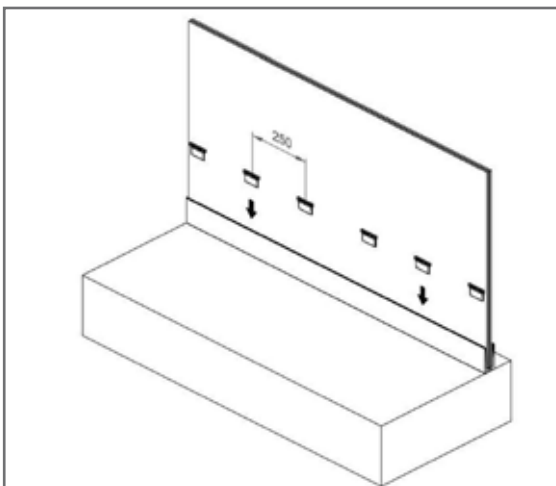
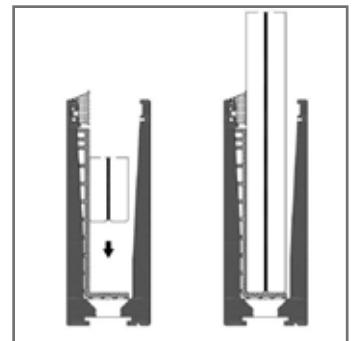
E18-3



GLAS EINSETZEN

bei größeren Glasscheiben mit Glassauger
arbeiten

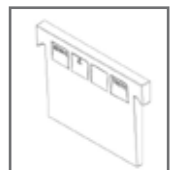
Glas nicht kanten!



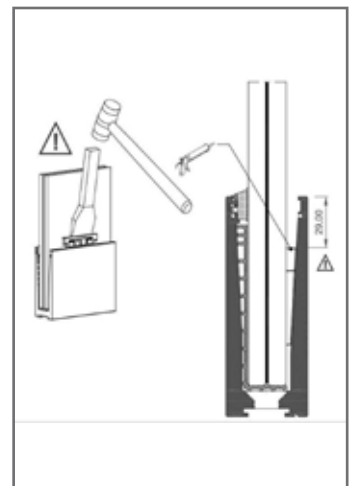
KLEMMBÖCKE EINSETZEN

im Abstand von 250 mm
mit Klotzkelle einklopfen

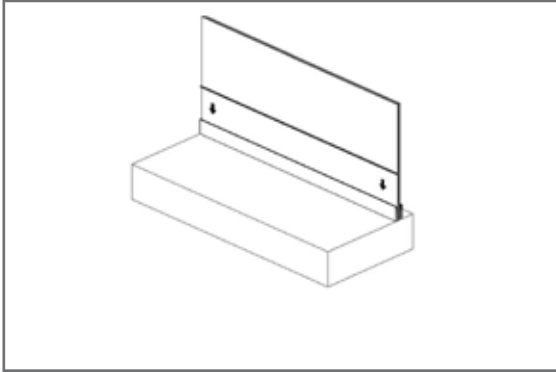
Abstand zur Profioberkante: 29 mm
Kontrolle Glassitz mit Wasserwaage
ggfs. mit Silikon abdichten



E18-6



2. Formal

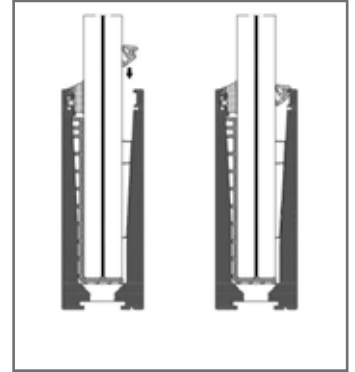


INNENDICHTUNG

für die Baukörper-Seite
fest in den Spalt zwischen Glas und Profil
eindrücken



E18-4



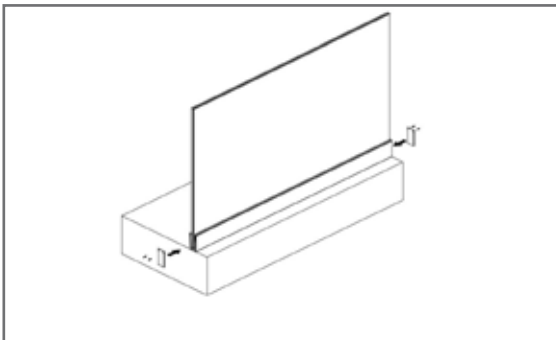
optional: Endkappen



ENDKAPPEN

rechts und links gleich

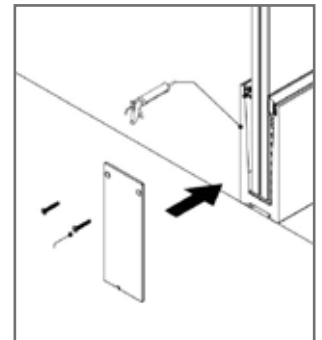
E18-2



ENDKAPPEN ANSCHRAUBEN

rechts und links gleich
Schrauben in die vorgesehenen Löcher im
Profil einschrauben

ggfs. vor dem Anschrauben Auflagefläche
silikonieren

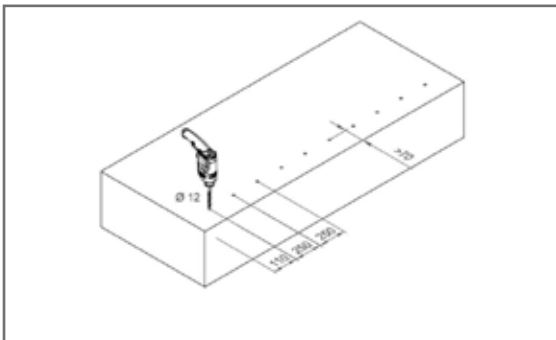
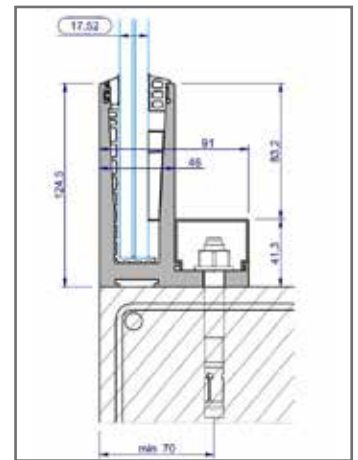


3. Delgado



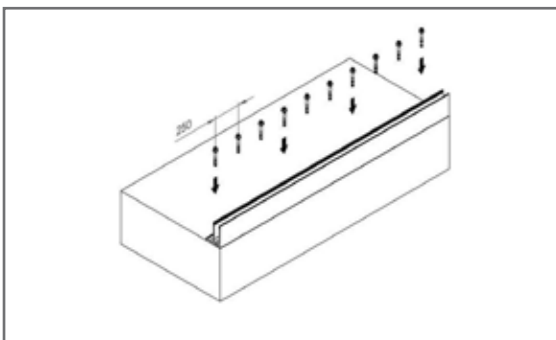
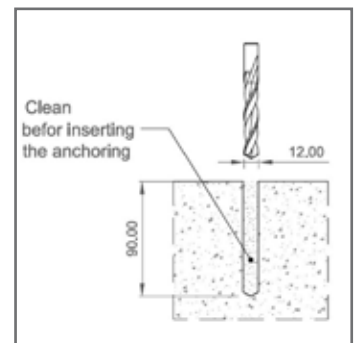
PROFIL AUFSETZEN

Löcher einzeichnen oder direkt bohren



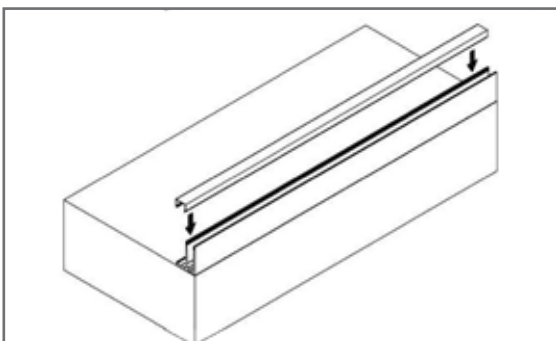
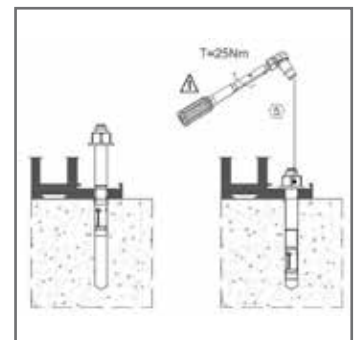
BOHRLÖCHER

Lochabstand 250 mm
min. Abstand Brüstungsabsatz: 70 mm
12er Bohrer
Bohrlöcher auspusten



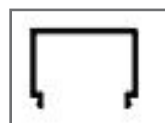
ANSCHRAUBEN

Schrauben eindrehen
T=25 Nm

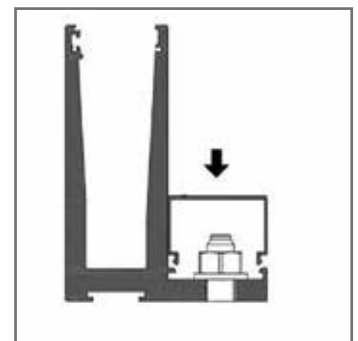


FLANSCHBLENDE - OPTIONAL

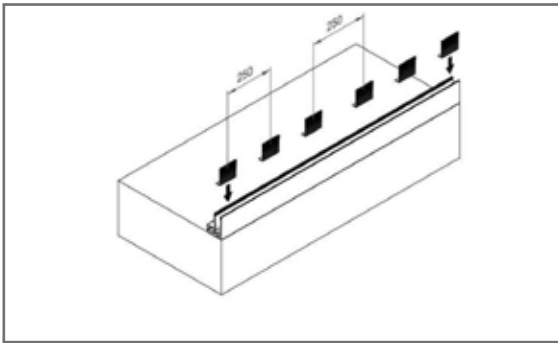
wird nur benötigt, wenn kein Boden verlegt wird
Montage: aufstecken und einrasten



E18-13

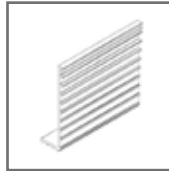


3. Delgado

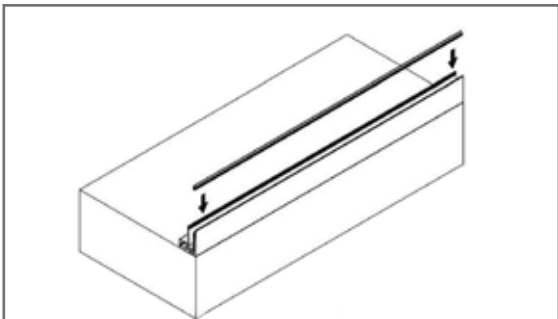
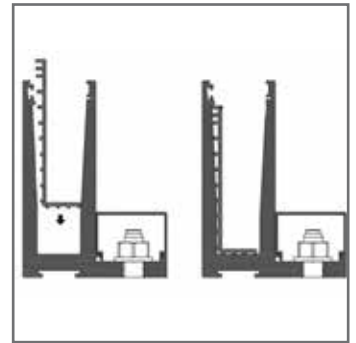


GLASAUFLAGEN

mit Abstand von 250 mm einsetzen
Bodenschenkel zeigen nach innen

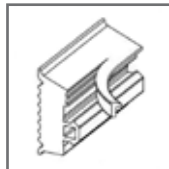


E18-5

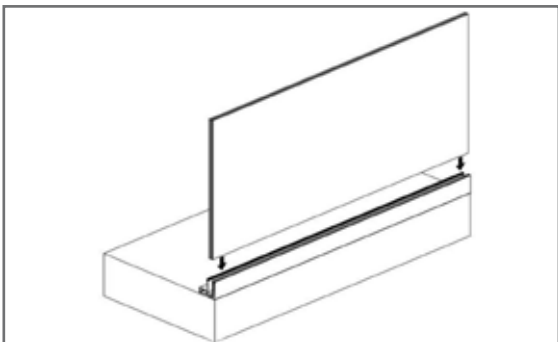
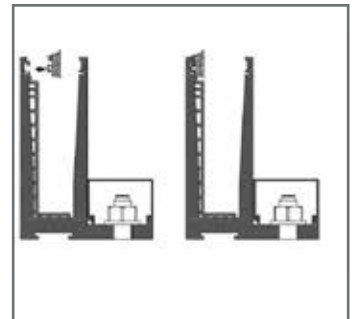


AUSSENDICHTUNG

für die Baukörper abgewandte Seite
Gummilippe auf Profil-Nut aufdrücken

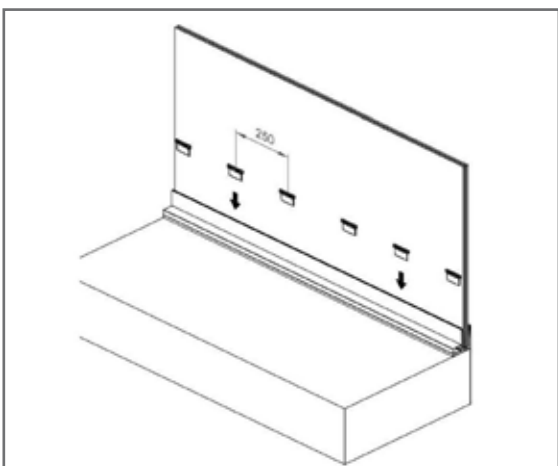
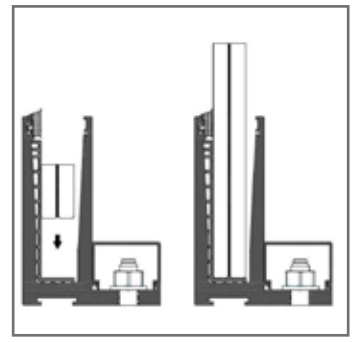


E18-3



GLAS EINSETZEN

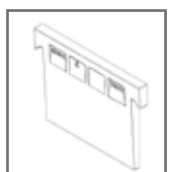
bei größeren Glasscheiben mit Glassauger
arbeiten
Glas nicht kanten!



KLEMMBÖCKE EINSETZEN

im Abstand von 250 mm
mit Klotzkelle einklopfen

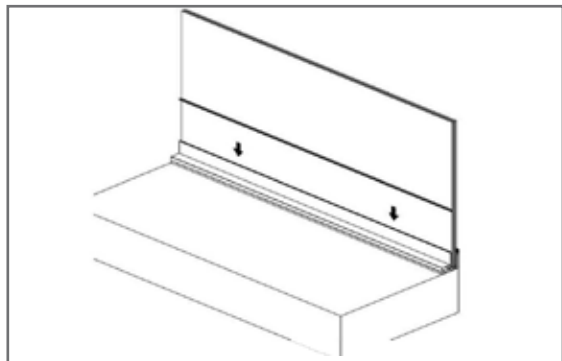
Abstand zur Profloberkante: 29 mm
Kontrolle Glassitz mit Wasserwaage
ggfs. mit Silikon abdichten



E18-6



3. Delgado

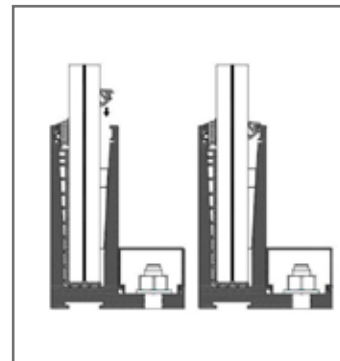


INNENDICHTUNG

für die Baukörper-Seite
fest in den Spalt zwischen Glas und Profil
eindrücken



E18-4



optional: Endkappen

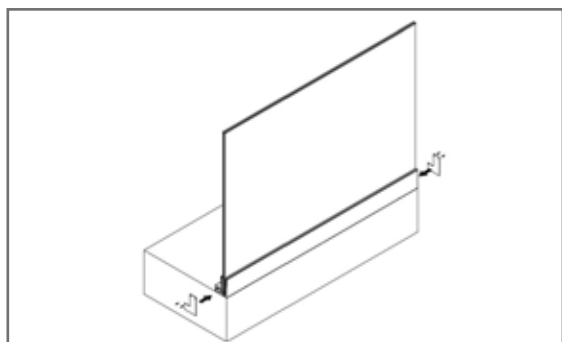


ENDKAPPEN

rechts und links

E18-14 (rechts)

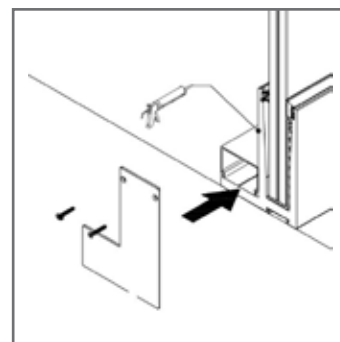
E18-15 (links)



ENDKAPPEN ANSCHRAUBEN

rechts und links unterschiedlich
Schrauben in die vorgesehenen Löcher im
Profil einschrauben

ggfs. vor dem Anschrauben Auflagefläche
silikonieren



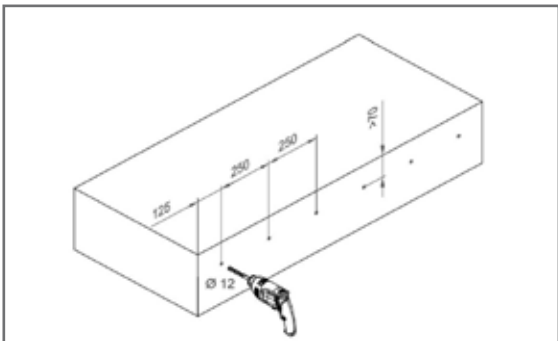
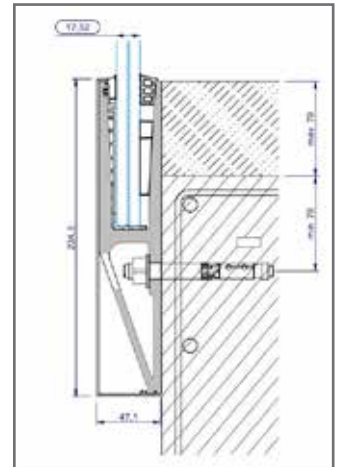
4. VARIANTE



PROFIL ANLEGEN

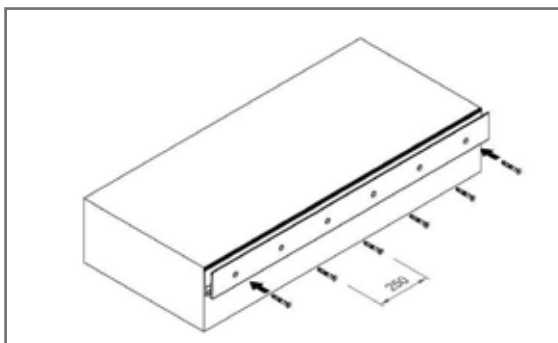
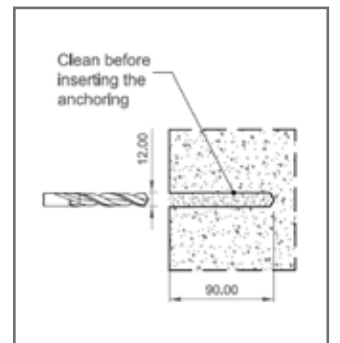
Profil aufständern oder anhalten; Löcher einzeichnen oder direkt bohren

Achtung: Profloberkante max. 70 mm über dem Baukörper



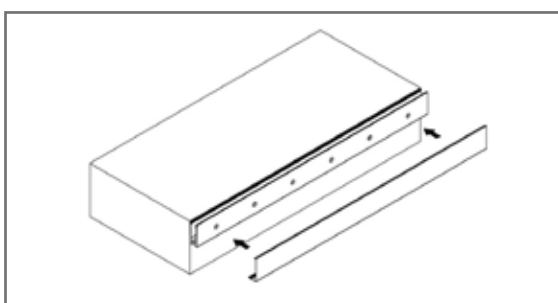
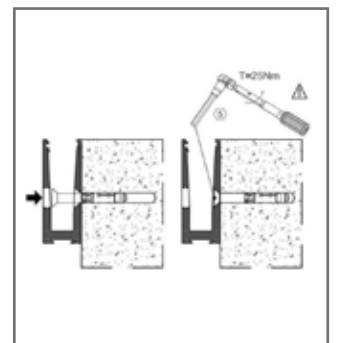
BOHRLÖCHER

Lochabstand 250 mm
12er Bohrer
nach Bohren das Bohrloch auspusten



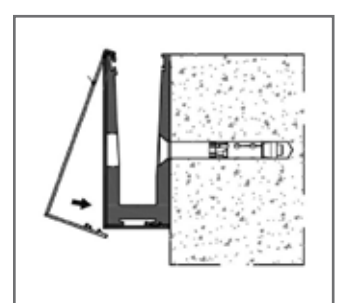
ANSCHRAUBEN

Schrauben eindrehen
T=25 Nm

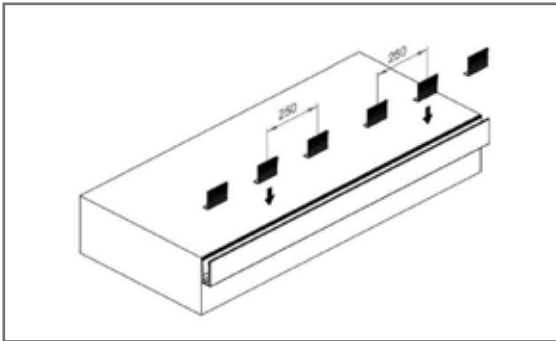


BLENDE AUFSTECKEN

die Blende zuerst oben einklinken, dann nach unten drücken, bis sie einrastet

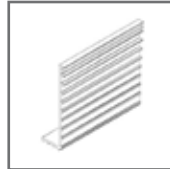


4. VARIANTE

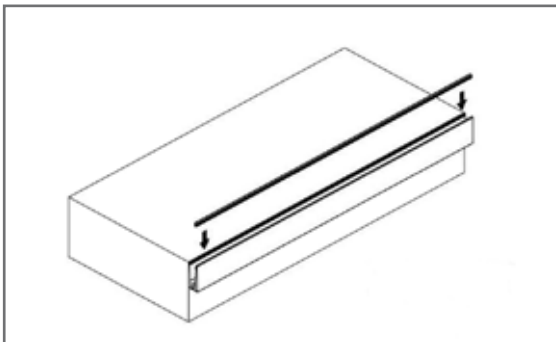
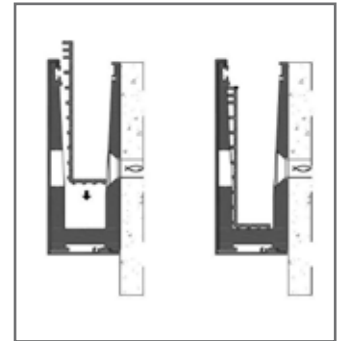


GLASAUFLAGEN

mit Abstand von 250 mm einsetzen
Bodenschenkel zeigen nach innen

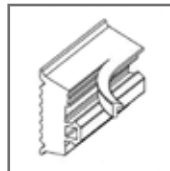


E18-5

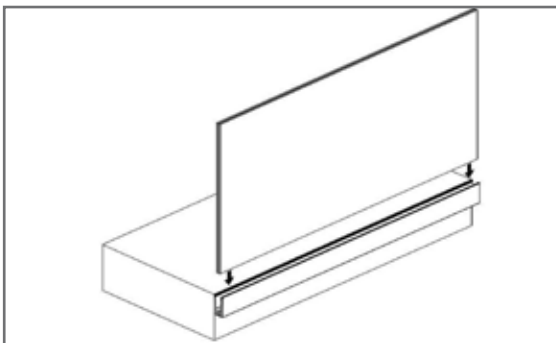


AUSSENDICHTUNG

für die Baukörper abgewandte Seite
Gummilippe auf Profil-Nut aufdrücken

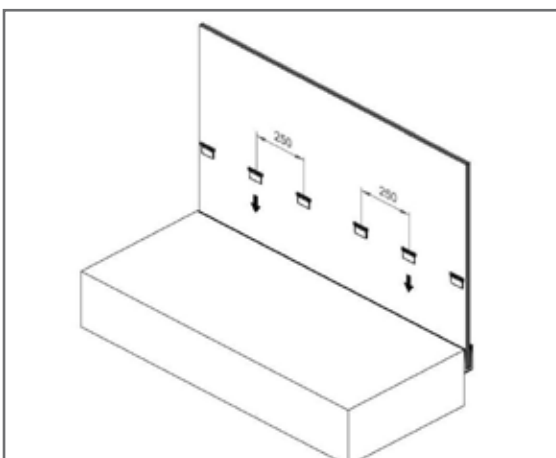
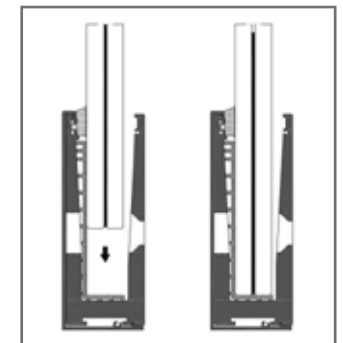


E18-3



GLAS EINSETZEN

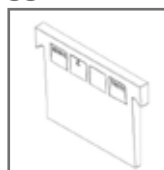
bei größeren Glasscheiben mit Glassauger
arbeiten
Glas nicht kanten!



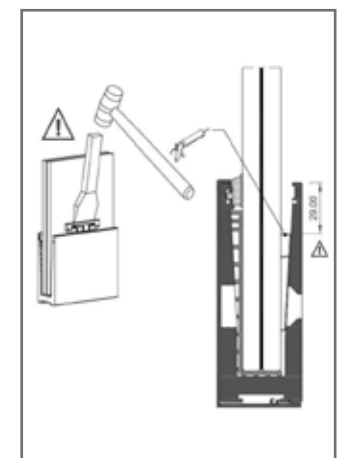
KLEMMBÖCKE EINSETZEN

im Abstand von 250 mm
mit Klotzkelle einklopfen

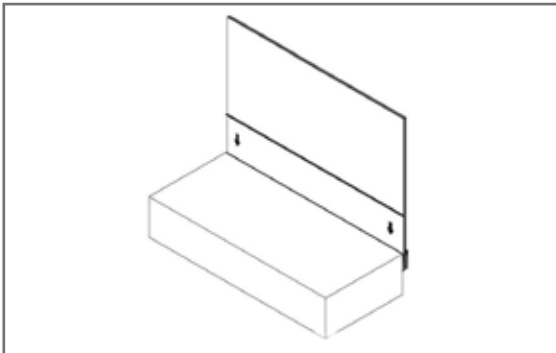
Abstand zur Profiloberkante: 29 mm
Kontrolle Glassitz mit Wasserwaage
ggfs. mit Silikon abdichten



E18-6



4. VARIANTE

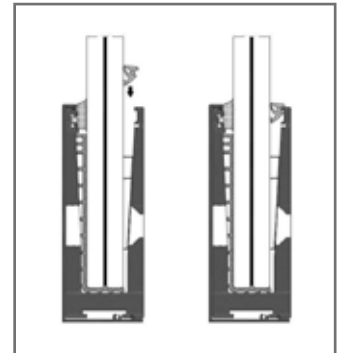


INNENDICHTUNG

für die Baukörper-Seite
fest in den Spalt zwischen Glas und Profil
eindrücken



E18-4



optional: Endkappen



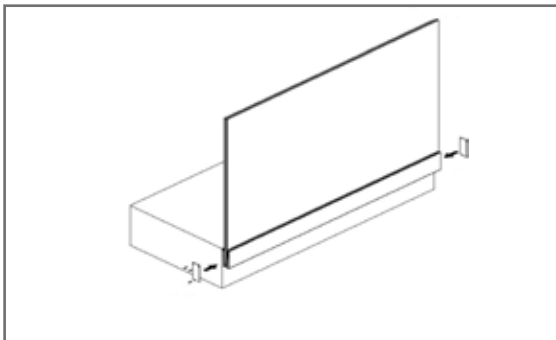
Bild folgt

ENDKAPPEN

rechts und links

E18-26 (rechts)

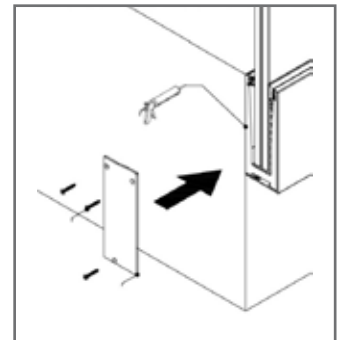
E18-27 (links)



ENDKAPPEN ANSCHRAUBEN

rechts und links unterschiedlich
Schrauben in die vorgesehenen Löcher im
Profil einschrauben

ggfs. vor dem Anschrauben Auflagefläche
silikonieren

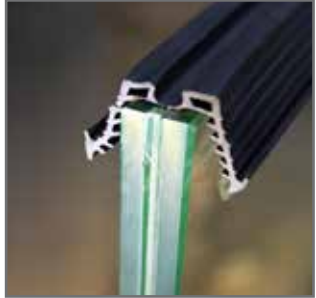


5. Handlauf



HANDLAUF

Form rund oder eckig, wie bestellt
inklusive Gummieinsatz für festen Glassitz



MONTAGE

Gummi auf Glasoberkante ziehen
mit Glasreiniger oder Seifenlauge abreiben

Handlauf aufsetzen und festdrücken
mit Gummihammer nacharbeiten
evtl. Gummiüberstände mit Cutter ab-
schneiden

6. Kantenschutz



KANTENSCHUTZ

Form eckig
Fixierung mit Silikonkleber



alle Systeme mit AbP

- 15 -