

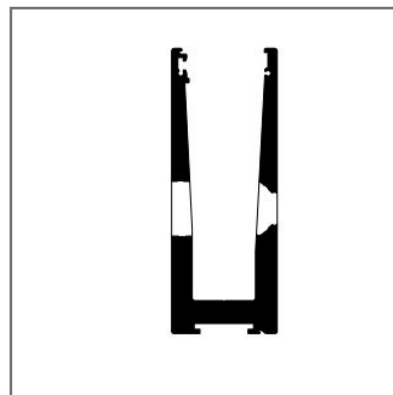
## Profile Ante, Formal, Delgado und VARIante



### 1. ANTE

zur vorgesetzten Montage  
mit Abdeckblende

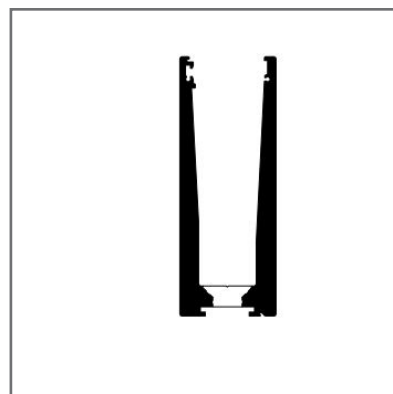
**Beschreibung ab Seite 3**



### 2. FORMAL

zur aufgesetzten Montage

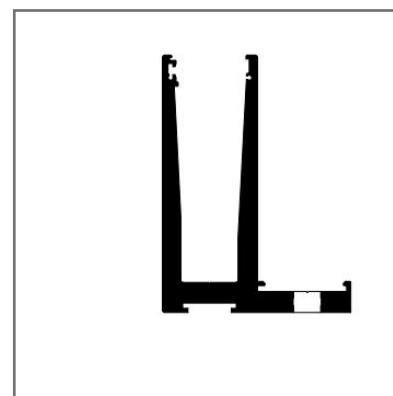
**Beschreibung ab Seite 6**



### 3. DELGADO

zur aufgesetzten Montage  
mit seitlichem Flansch zur Befestigung

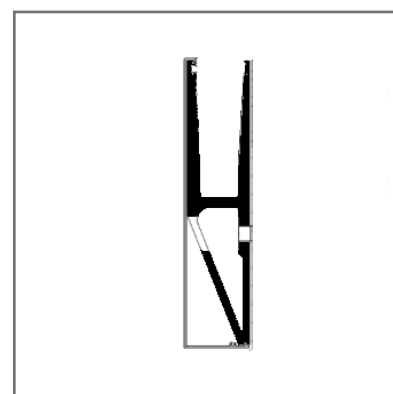
**Beschreibung ab Seite 9**



### 4. VARIANTE

zur vorgesetzten Montage  
mit Abdeckblende

**Beschreibung ab Seite 12**



## Zubehör inklusive



### GLASAUFLAGEN

E18-5

4 Stück pro lfm.



### KLEMMBÖCKE

E18-6

4 Stück pro lfm.

### HINWEIS

Anzahl und Länge werden entsprechend der Profillänge passend geliefert.



### DICHTUNG AUSSEN

E18-3

1 Meter pro lfm.

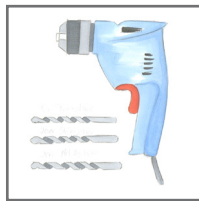


### DICHTUNG INNEN

E18-4

1 Meter pro lfm.

## benötigtes Werkzeug



### BOHRMASCHINE

12er Bohrer



### STAUBSAUGER

zum Absaugen des Bohrstaubes



### SCHRAUBEN

muss auf jeweiligen Untergrund abgestimmt sein; z.B. Schwerlastdübel von Fischer



### AKKUSCHRAUBER

mit 10er und 12er Bits  
alternativ: Drehmomentschlüssel



### KLOTZKELLE

aus Holz oder Kunststoff



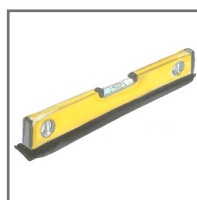
### GUMMIHAMMER

zum Einschlagen der Klemmböcke



### GLASSAUGER

mit Vakuumfunktion



### WASSERWAAGE

für das Ausrichten der Gläser



### SILIKONKLEBER

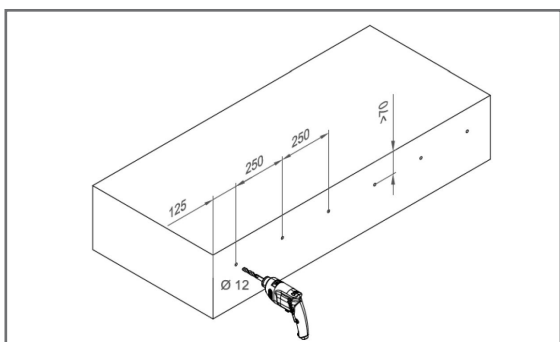
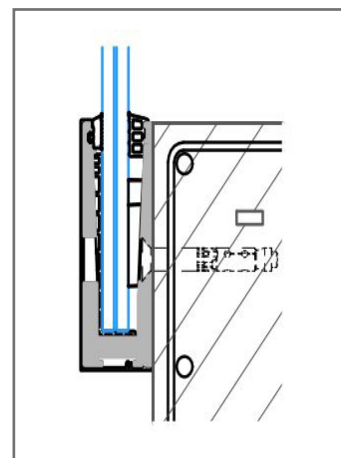
zum Abdichten

## 1. Ante



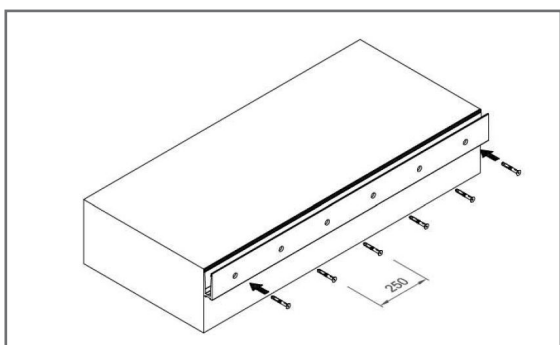
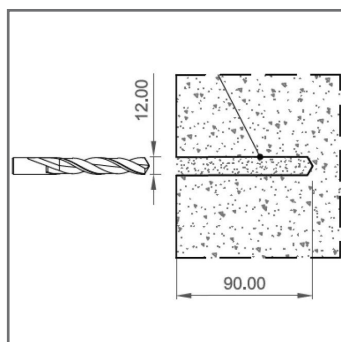
### PROFIL ANLEGEN

- Profil aufständern oder anhalten
- Löcher einzeichnen oder direkt bohren



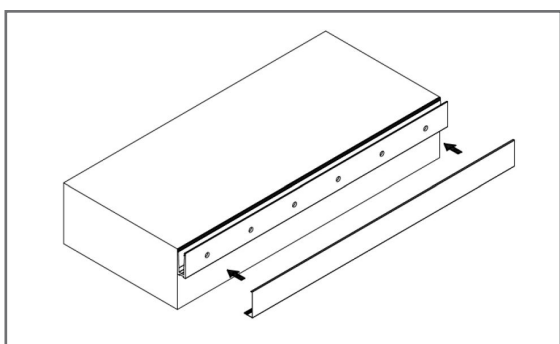
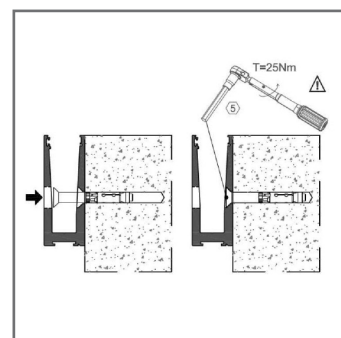
### BOHRLÖCHER

- Lochabstand 250 mm
- 12er Bohrer
- Bohrlöcher auspusten



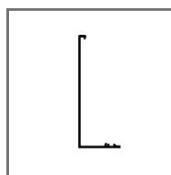
### ANSCHRAUBEN

- Schrauben eindrehen
- T=25 Nm

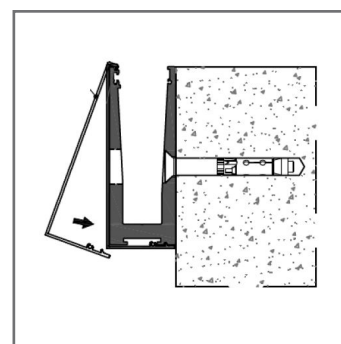


### BLENDE AUFSTECKEN

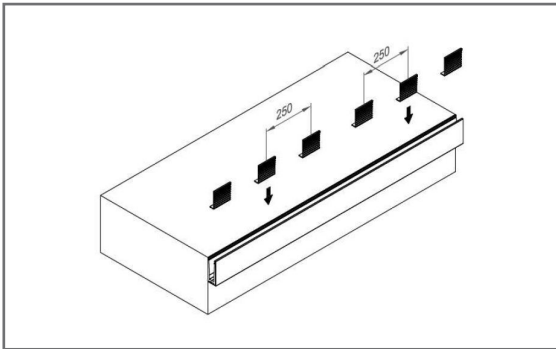
- die Blende zuerst oben einklinken, dann nach unten drücken, bis sie einrastet



E18-9

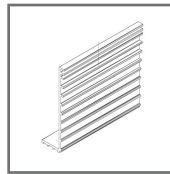


## 1. Ante

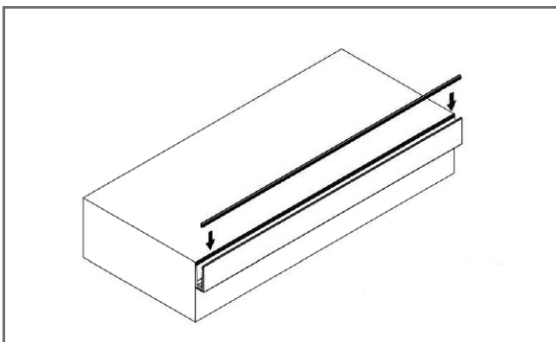
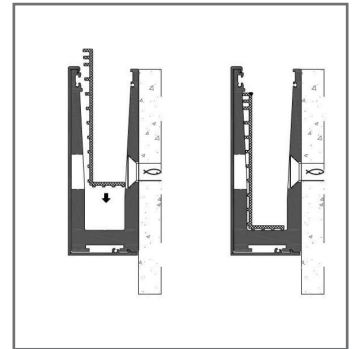


### GLASAUFLAGEN

- mit Abstand von 250 mm einsetzen
- Bodenschenkel zeigen nach innen

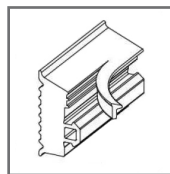


E18-5

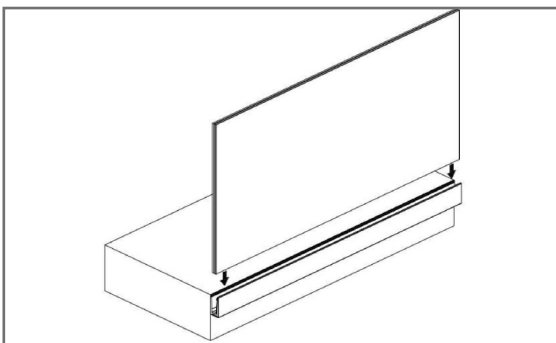
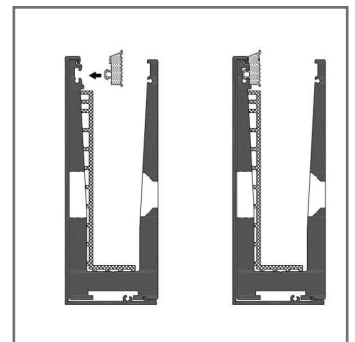


### AUSSENDICHTUNG

- für die Baukörper abgewandte Seite
- kleine Gummi-Lippe entfernen
- Gummilippe auf Profil-Nut aufdrücken

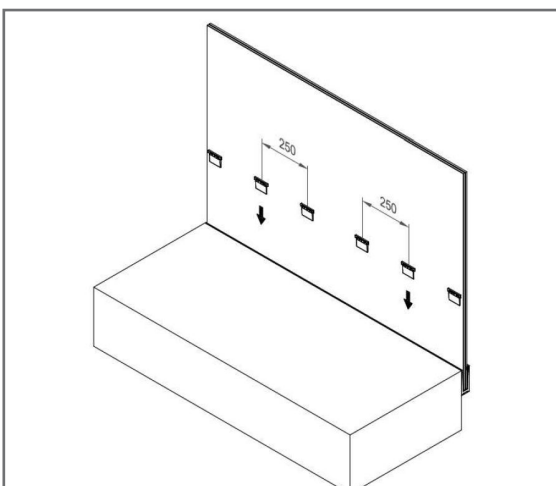
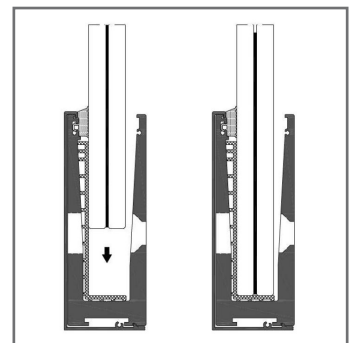


E18-3



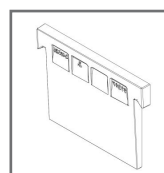
### GLAS EINSETZEN

- bei größeren Glasscheiben mit Glassauger arbeiten
- Glas nicht kanten!

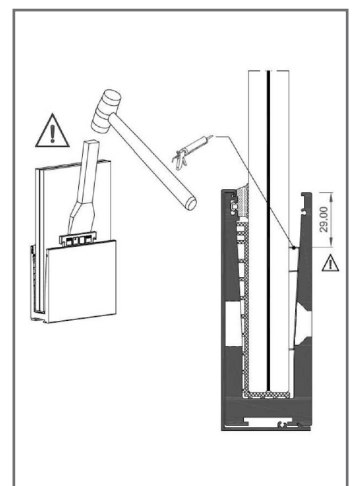


### KLEMMBÖCKE EINSETZEN

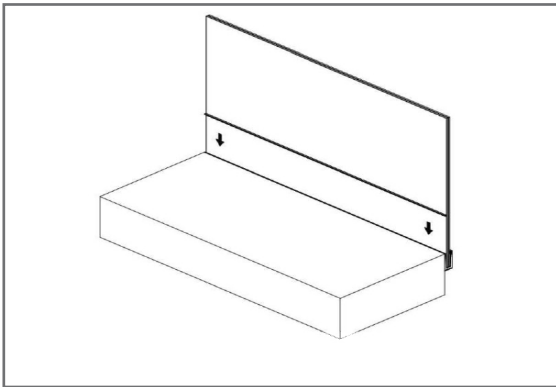
- im Abstand von 250 mm
- mit Klotzkelle einklopfen
- Abstand zur Profiloberkante: 29 mm
- Kontrolle Glassitz mit Wasserwaage
- ggfs. mit Silikon abdichten



E18-6



## 1. Ante

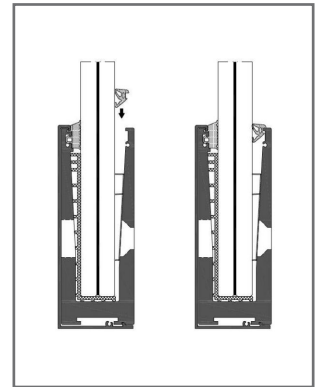


### INNENDICHTUNG

- für die Baukörper-Seite
- fest in den Spalt zwischen Glas und Profil eindrücken



E18-4



## optional: Endkappen

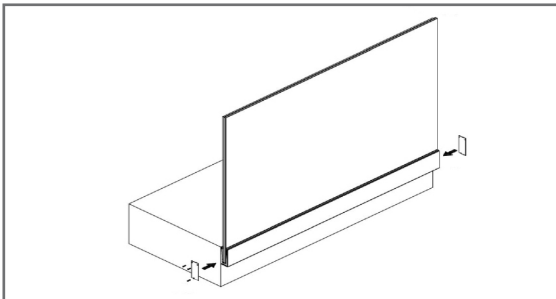


### ENDKAPPEN

rechts und links

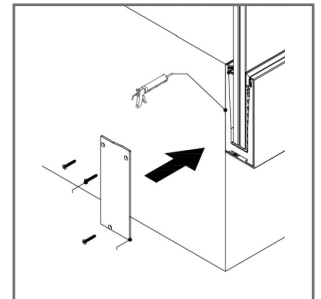
E18-10 (rechts)

E18-11 (links)

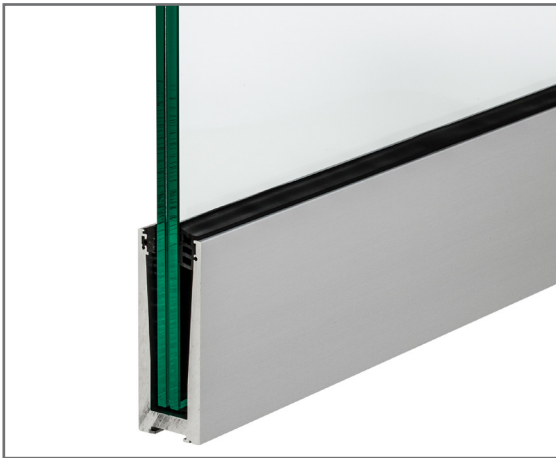


### ENDKAPPEN ANSCHRAUBEN

- rechts und links unterschiedlich
- Schrauben in die vorgesehenen Löcher im Profil einschrauben
- ggfs. vor dem Anschrauben Auflagefläche silikonieren

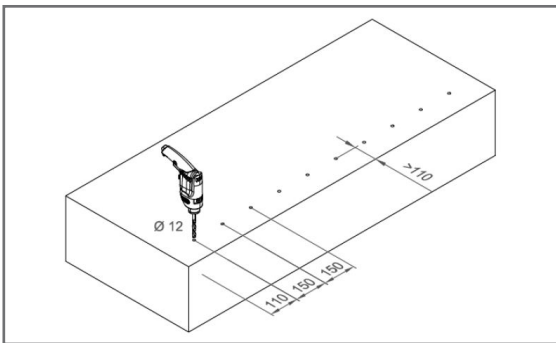
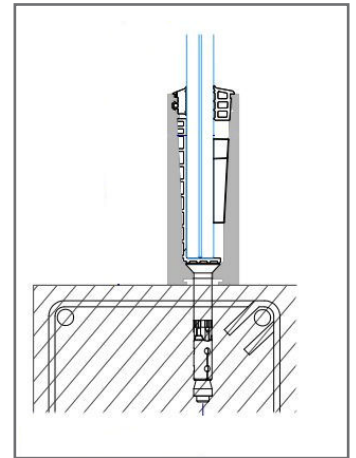


## 2. Formal



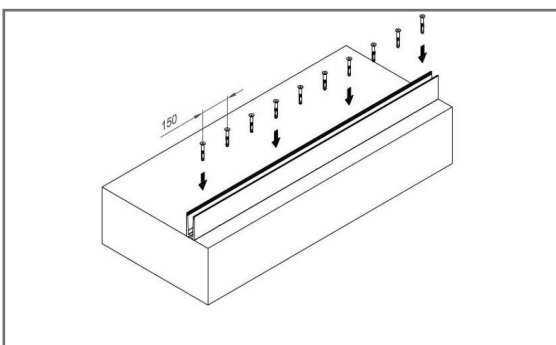
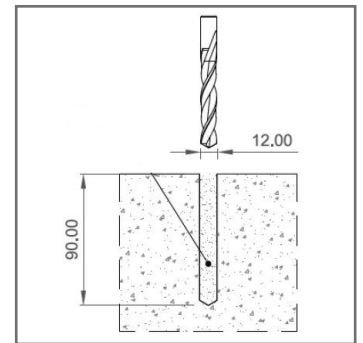
### PROFIL AUFSETZEN

- Löcher einzeichnen oder direkt bohren



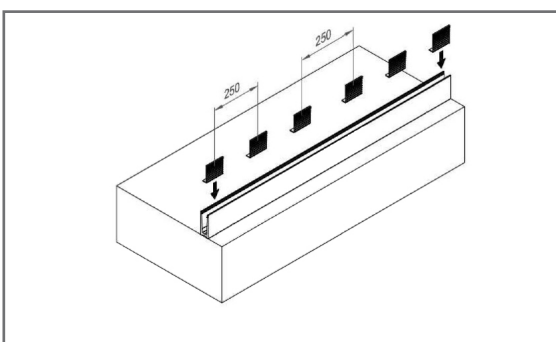
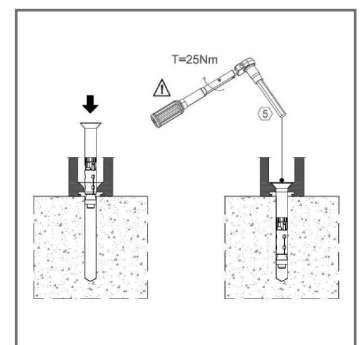
### BOHRLÖCHER

- Lochabstand 150 mm
- Mindest-Abstand zum Brüstungsabsatz gemäß Angaben des Herstellers für das Befestigungsmaterial
- 12er Bohrer
- Bohrlöcher auspusten



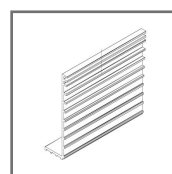
### ANSCHRAUBEN

- Schrauben eindrehen
- T=25 Nm

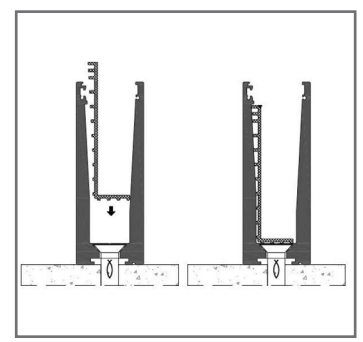


### GLASAUFLAGEN

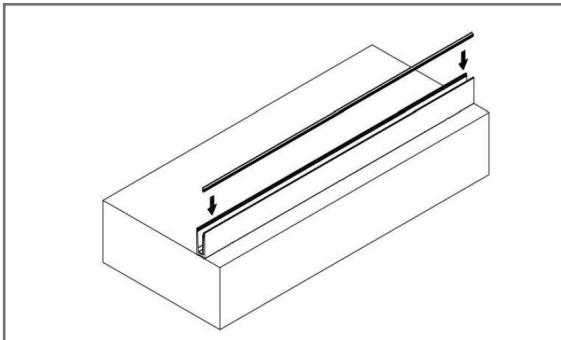
- mit Abstand von 250 mm einsetzen
- Bodenschenkel zeigen nach innen



E18-5

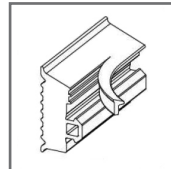


## 2. Formal

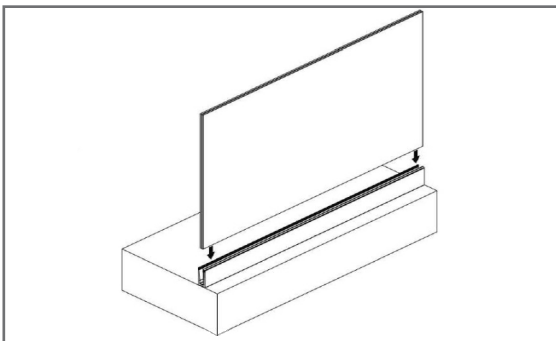
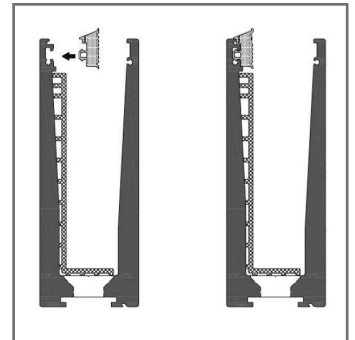


### AUSSENDICHTUNG

- für die Baukörper abgewandte Seite
- Gummilippe auf Profil-Nut aufdrücken

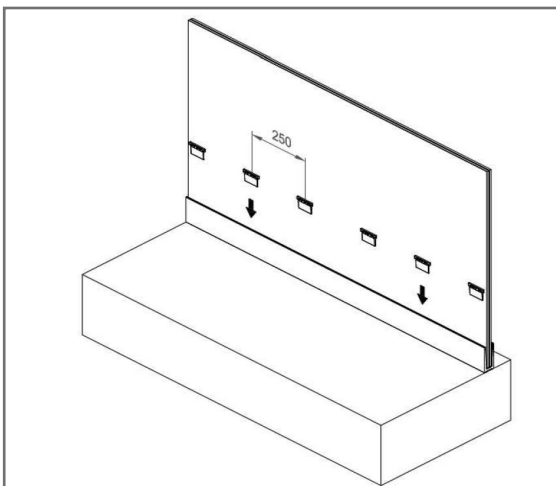
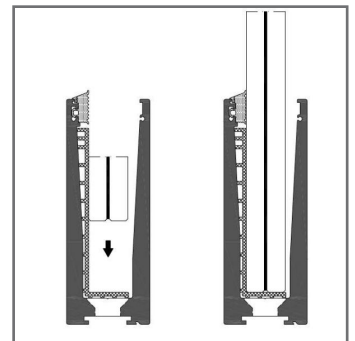


E18-3



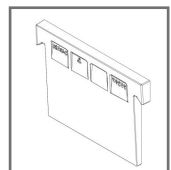
### GLAS EINSETZEN

- bei größeren Glasscheiben mit Glassauger arbeiten
- Glas nicht kanten!

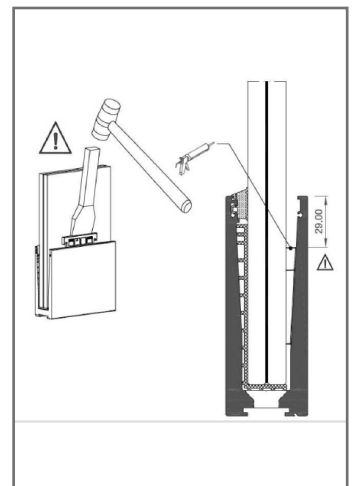


### KLEMMBÖCKE EINSETZEN

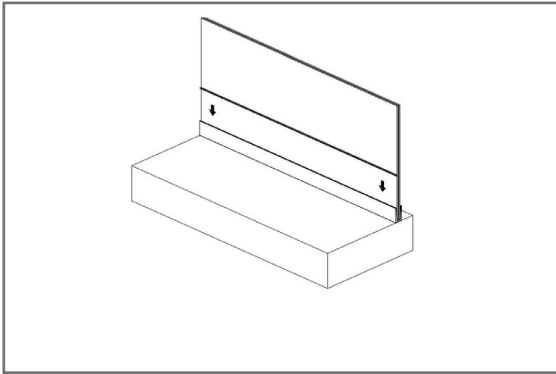
- im Abstand von 250 mm
- mit Klotzkelle einklopfen
- Abstand zur Profilloberkante: 29 mm
- Kontrolle Glassitz mit Wasserwaage
- ggfs. mit Silikon abdichten



E18-6



## 2. Formal

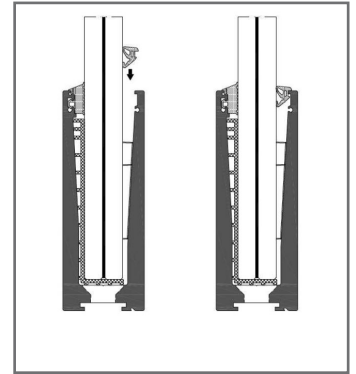


### INNENDICHTUNG

- für die Baukörper-Seite
- fest in den Spalt zwischen Glas und Profil eindrücken



E18-4



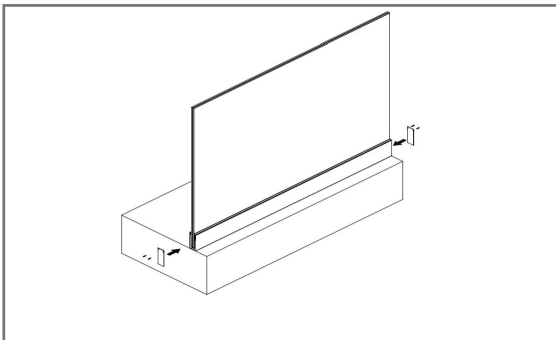
## optional: Endkappen



### ENDKAPPEN

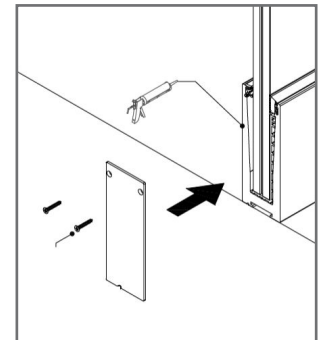
- rechts und links gleich

E18-2



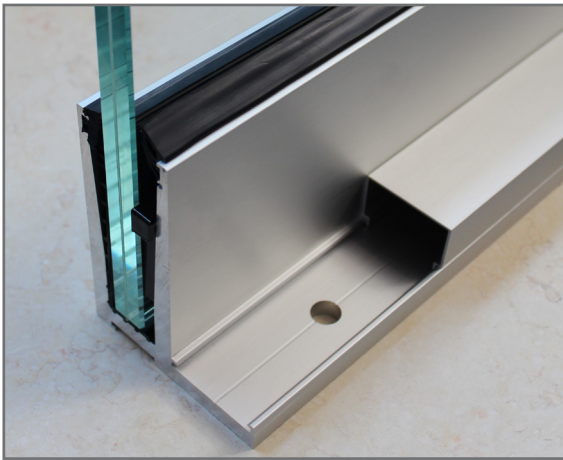
### ENDKAPPEN ANSCHRAUBEN

- rechts und links gleich
- Schrauben in die vorgesehenen Löcher im Profil einschrauben
- ggfs. vor dem Anschrauben Auflagefläche silikonieren



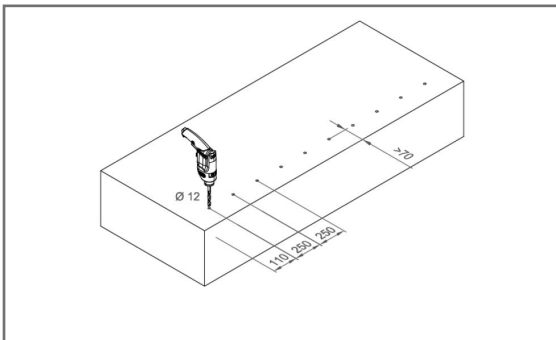
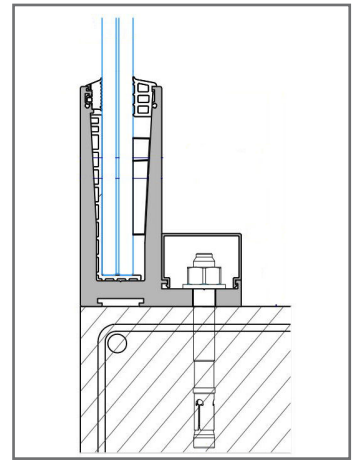


## 3. Delgado



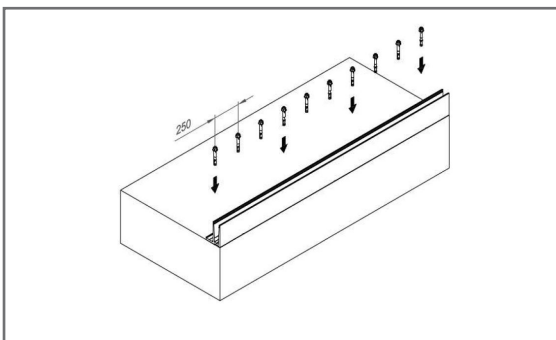
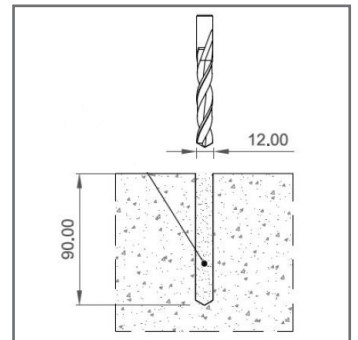
### PROFIL AUFSETZEN

- Löcher einzeichnen oder direkt bohren



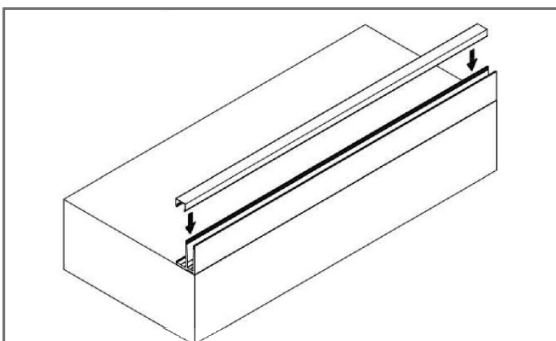
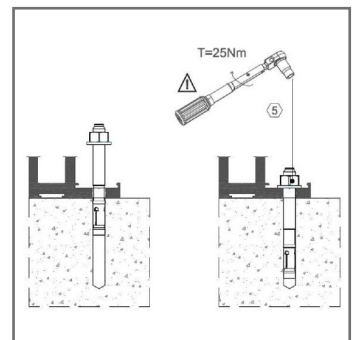
### BOHRLÖCHER

- Lochabstand 250 mm
- Mindest-Abstand zum Brüstungsabsatz gemäß Angaben des Herstellers für das Befestigungsmaterial
- 12er Bohrer
- Bohrlöcher auspusten



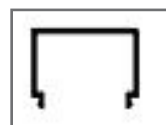
### ANSCHRAUBEN

- Schrauben eindrehen
- T=25 Nm

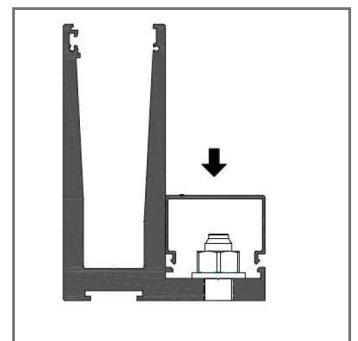


### FLANSCHBLENDE - OPTIONAL

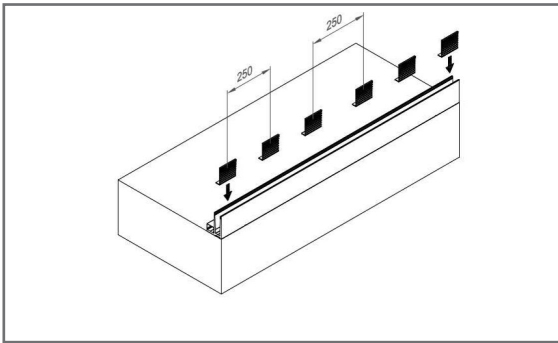
- wird nur benötigt, wenn kein Boden verlegt wird
- Montage: aufstecken und einrasten



E18-13

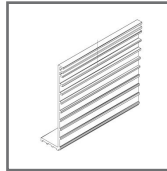


## 3. Delgado

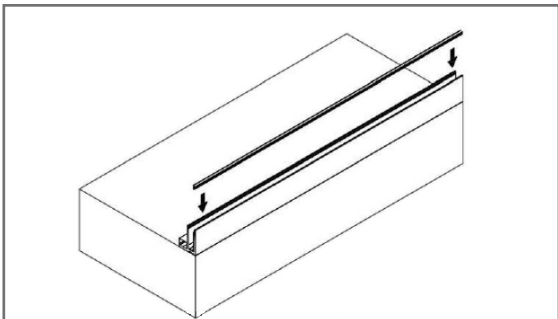
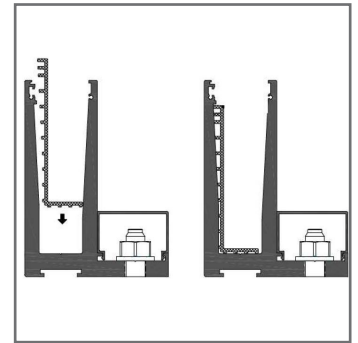


### GLASAUFLAGEN

- mit Abstand von 250 mm einsetzen
- Bodenschenkel zeigen nach innen

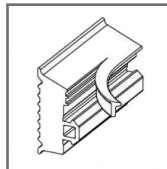


E18-5

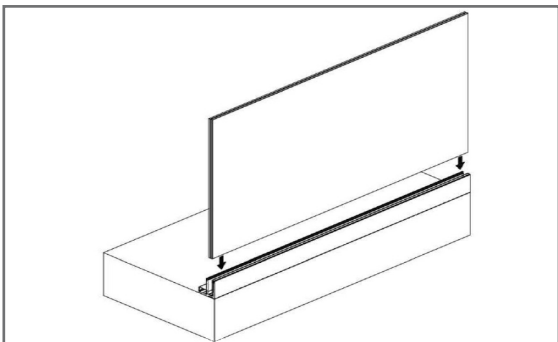
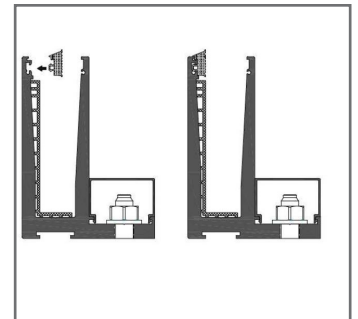


### AUSSENDICHTUNG

- für die Baukörper abgewandte Seite
- Gummilippe auf Profil-Nut aufdrücken

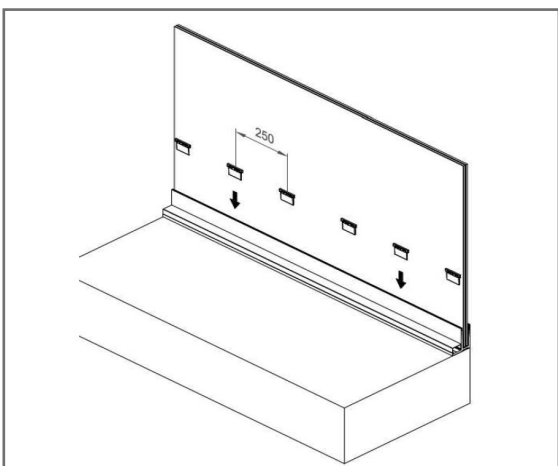
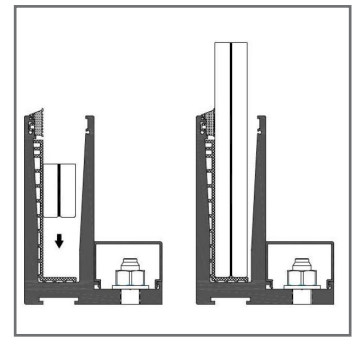


E18-3



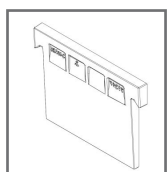
### GLAS EINSETZEN

- bei größeren Glasscheiben mit Glassauger arbeiten
- Glas nicht kanten!

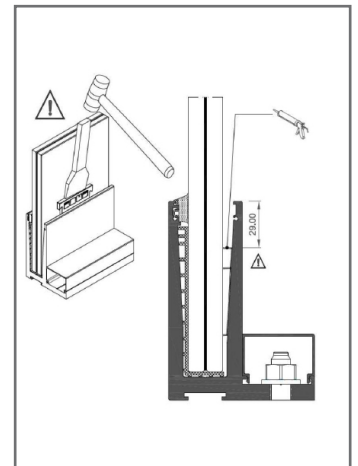


### KLEMMBÖCKE EINSETZEN

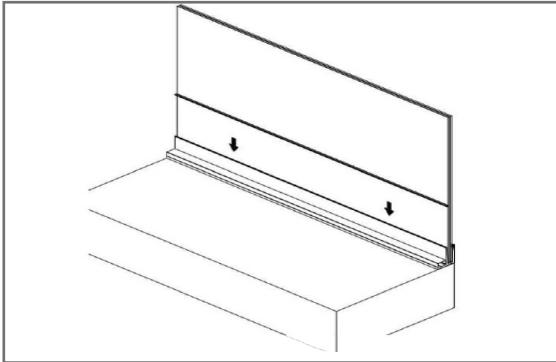
- im Abstand von 250 mm
- mit Klotzkelle einklopfen
- Abstand zur Profilloberkante: 29 mm
- Kontrolle Glassitz mit Wasserwaage
- ggfs. mit Silikon abdichten



E18-6



## 3. Delgado

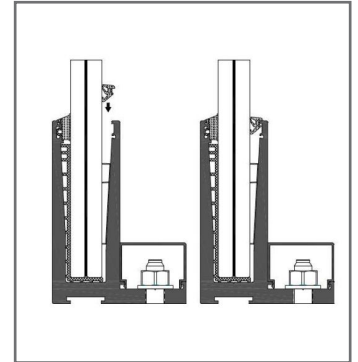


### INNENDICHTUNG

- für die Baukörper-Seite
- fest in den Spalt zwischen Glas und Profil eindrücken



E18-4



## optional: Endkappen

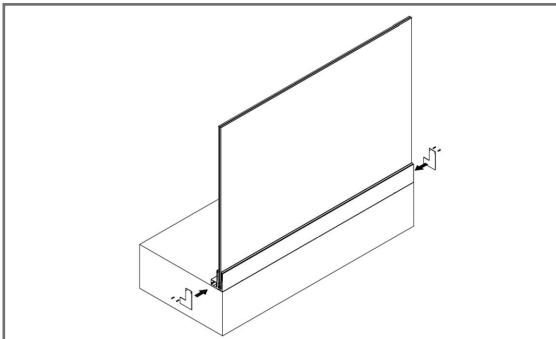


### ENDKAPPEN

- rechts und links

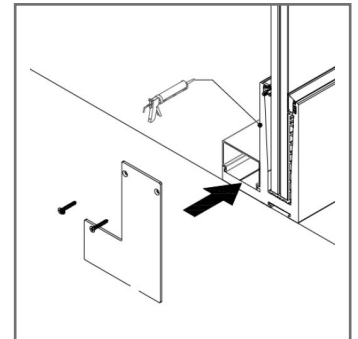
E18-14 (rechts)

E18-15 (links)

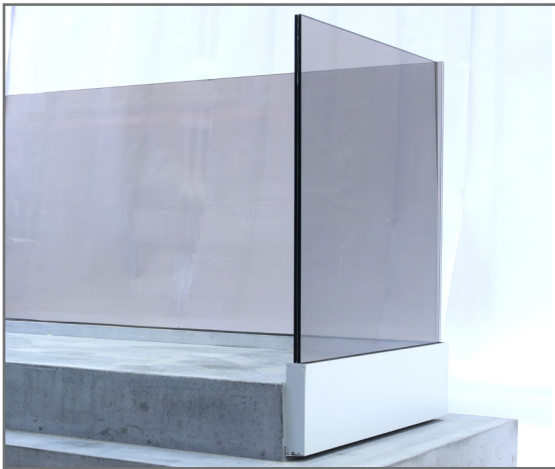


### ENDKAPPEN ANSCHRAUBEN

- rechts und links unterschiedlich
- Schrauben in die vorgesehenen Löcher im Profil einschrauben
- ggfs. vor dem Anschrauben Auflagefläche silikonieren



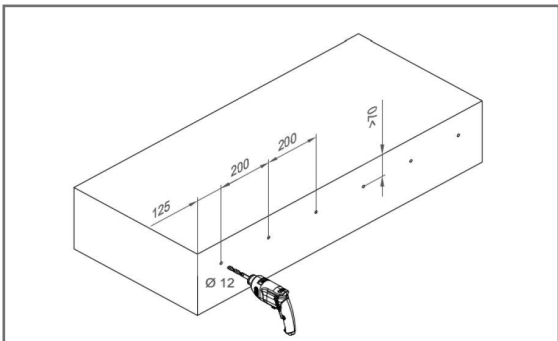
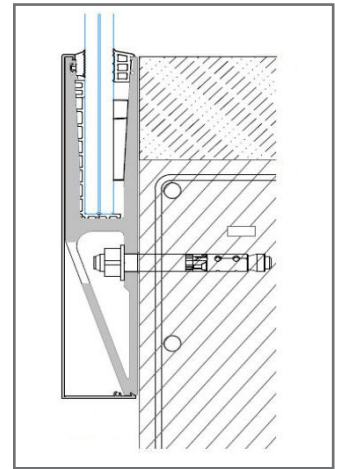
## 4. VARIANTE



### PROFIL ANLEGEN

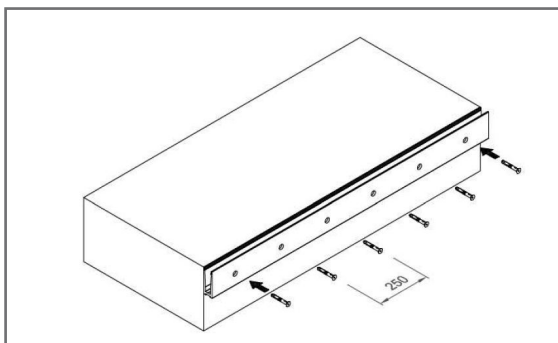
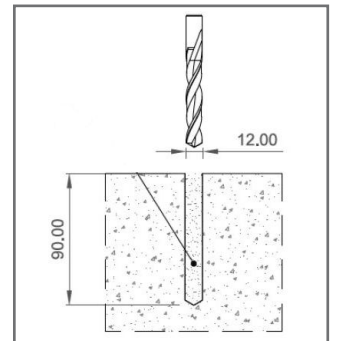
- Profil aufständern oder anhalten
- Löcher einzeichnen oder direkt bohren

**Achtung:** Profioberkante max. 70 mm über dem Baukörper



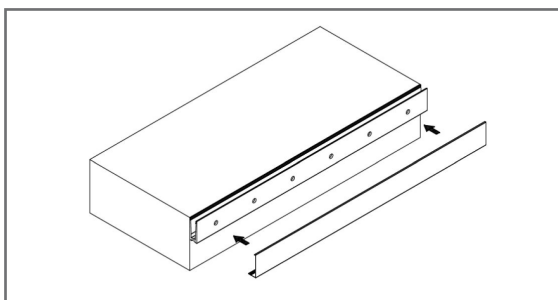
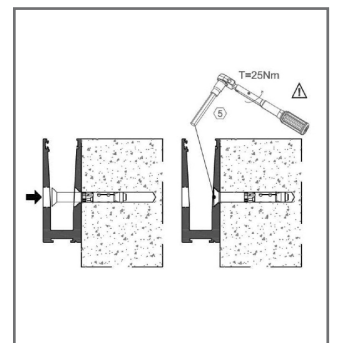
### BOHRLÖCHER

- Lochabstand 200 mm
- 12er Bohrer
- nach Bohren das Bohrloch auspusten



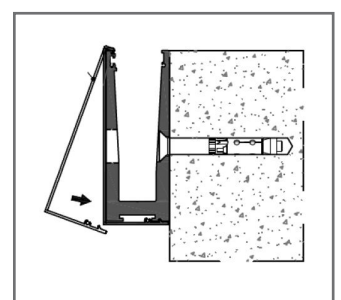
### ANSCHRAUBEN

- Schrauben eindrehen
- T=25 Nm

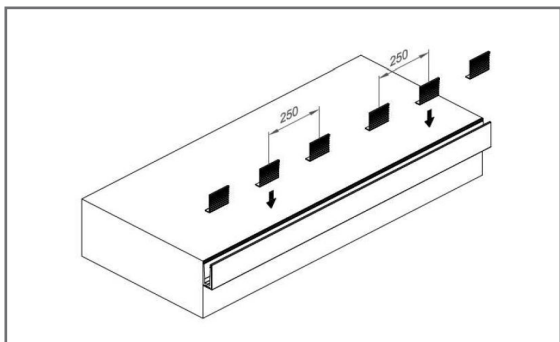


### BLENDE AUFSTECKEN

- die Blende zuerst oben einklinken, dann nach unten drücken, bis sie einrastet

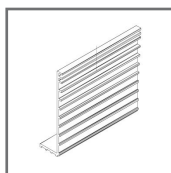


## 4. VARIANTE

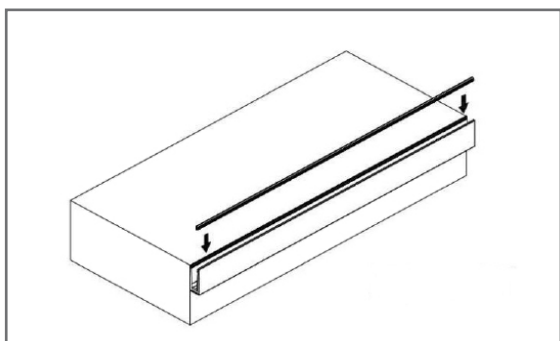
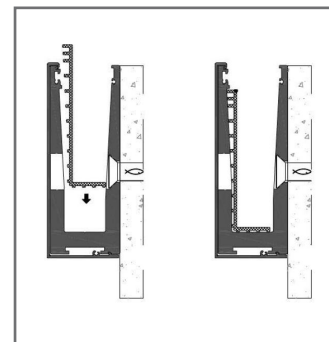


### GLASAUFLAGEN

- mit Abstand von 250 mm einsetzen
- Bodenschenkel zeigen nach innen

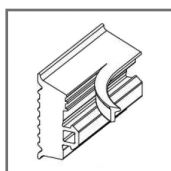


E18-5

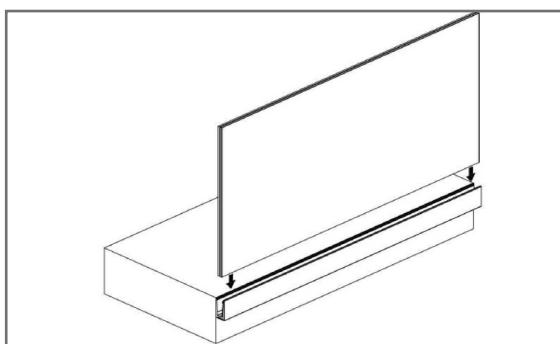
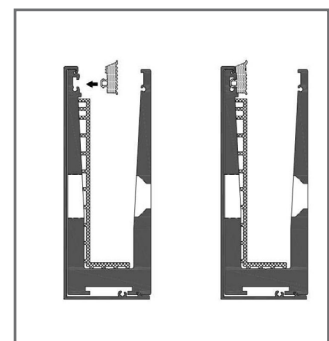


### AUSSENDICHTUNG

- für die Baukörper abgewandte Seite
- kleine Gummi-Lippe entfernen
- Gummilippe auf Profil-Nut aufdrücken

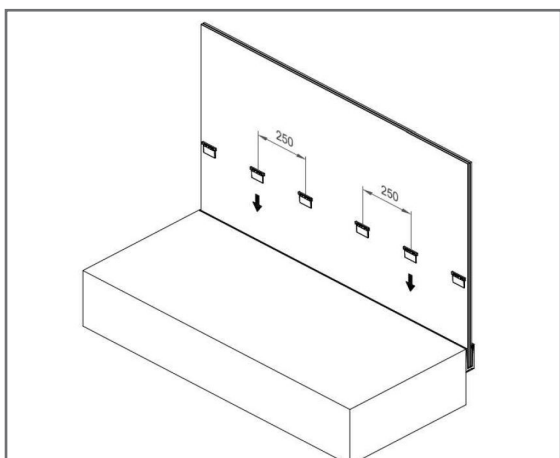
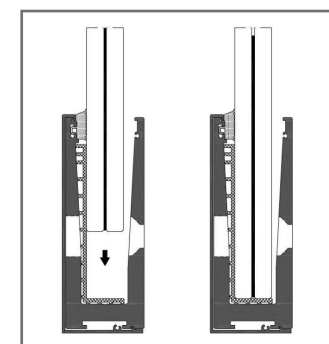


E18-3



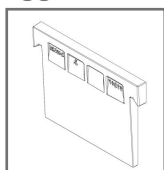
### GLAS EINSETZEN

- bei größeren Glasscheiben mit Glassauger arbeiten
- Glas nicht kanten!

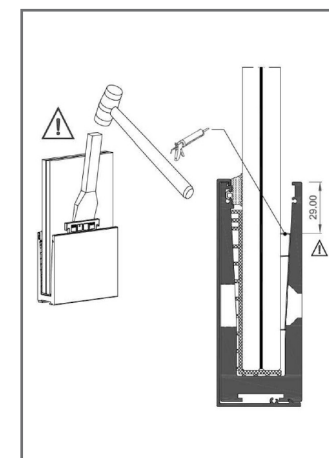


### KLEMMBÖCKE EINSETZEN

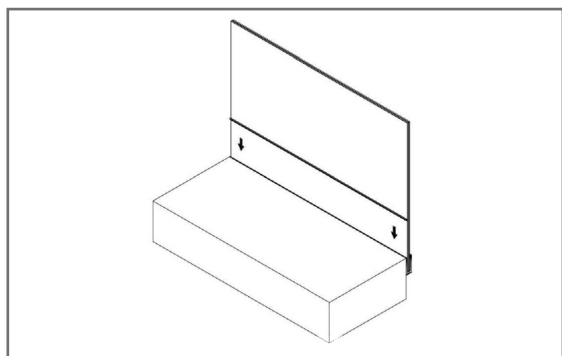
- im Abstand von 250 mm
- mit Klotzkelle einklopfen
- Abstand zur Profioberkante: 29 mm
- Kontrolle Glassitz mit Wasserwaage
- ggfs. mit Silikon abdichten



E18-6



## 4. VARIANTE

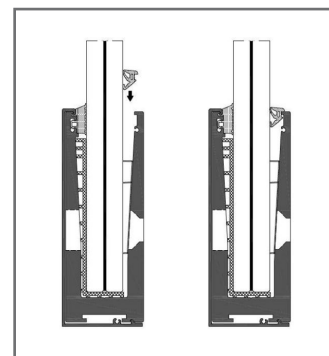


### INNENDICHTUNG

- für die Baukörper-Seite
- fest in den Spalt zwischen Glas und Profil eindrücken



E18-4



## optional: Endkappen

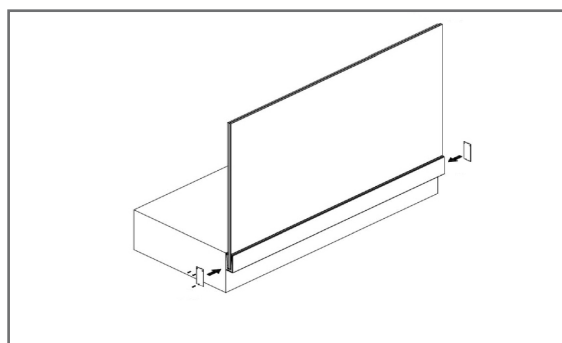


### ENDKAPPEN

rechts und links

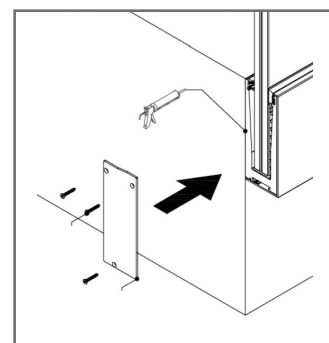
E18-26 (rechts)

E18-27 (links)



### ENDKAPPEN ANSCHRAUBEN

- rechts und links unterschiedlich
- Schrauben in die vorgesehenen Löcher im Profil einschrauben
- ggfs. vor dem Anschrauben Auflagefläche silikonieren

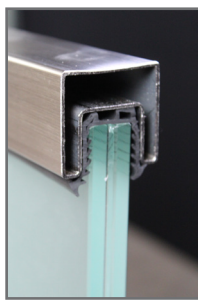


## 5. Handlauf



### HANDLAUF

Form rund oder eckig, wie bestellt  
inklusive Gummieinsatz für festen Glassitz

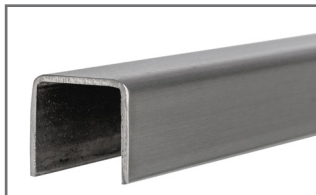


### MONTAGE

Gummi auf Glasoberkante ziehen  
mit Glasreiniger oder Seifenlauge abreiben

Handlauf aufsetzen und festdrücken  
mit Gummihammer nacharbeiten  
evtl. Gummiüberstände mit Cutter ab-  
schneiden

## 6. Kantenschutz



### KANTENSCHUTZ

Form eckig  
Fixierung mit Silikonkleber



alle Systeme mit AbP

- 15 -