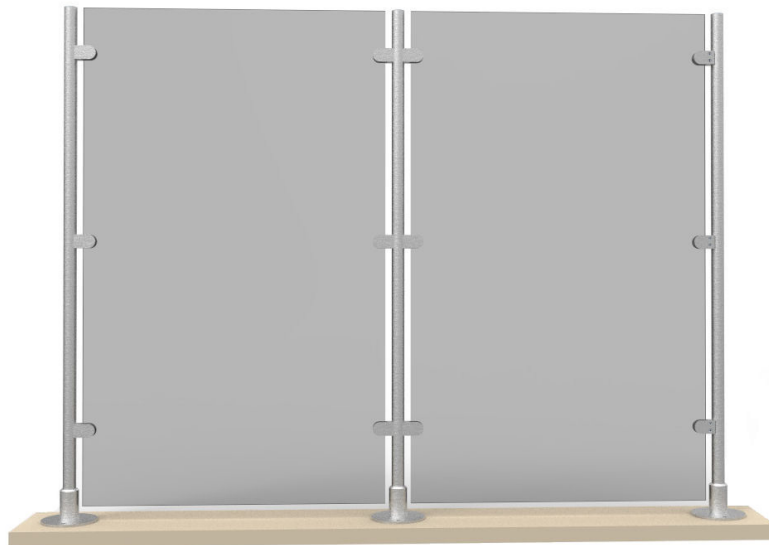


Montageanleitung Glas-Windschutz Transvent



Schritt für Schritt zum fertig montierten Glas-Windschutz

ALLGEMEINES

VORWORT



Beispielanwendung: Transvent-Pfosten mit bedrucktem Glas

Wir freuen uns, dass Sie sich für unser Produkt entschieden haben. Bitte prüfen Sie als erstes den Lieferumfang auf Vollständigkeit.

Legen Sie sich das passende Werkzeug zurecht.

Je nach Größe des Windschutzes sollten Sie mit 1-2 Helfern arbeiten.

DAS BENÖTIGEN SIE

A. Zum Messen und Markieren

- Maßband
- Winkel
- Wasserwaage
- Mauerschnur
- Pflöcke
- Messlatte
- Klebeband
- Hilfsleisten
- Unterlegklötze
- Keile
- Distanzplättchen

B. Zum Einbetonieren

- Spaten
- Schaufel
- Kelle
- Speiskübel
- Eimer
- Schubkarre
- ggfs. Mischmaschine

DAS BENÖTIGEN SIE

C. Zur Montage von Pfosten und Glas

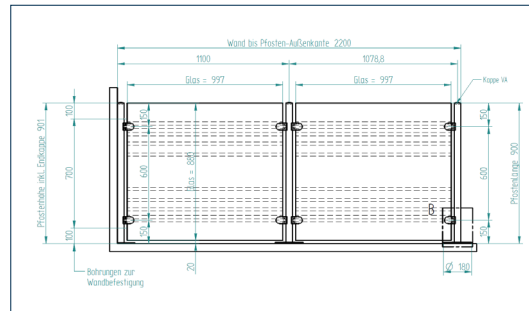
- Bohrmaschine
- Metallbohrer 2-10 mm
- Betonbohrer 14 mm
- Kreuzschlitz Schraubendreher
- Innensechskant und Torx
- Gabelschlüssel
- Drehmomentschlüssel
- Gummihammer
- Silikon

D. Zum Aufschrauben

- Schrauben, z.B. Hutmuttern
- Unterlegscheiben
- Gewindestangen
- Kleber

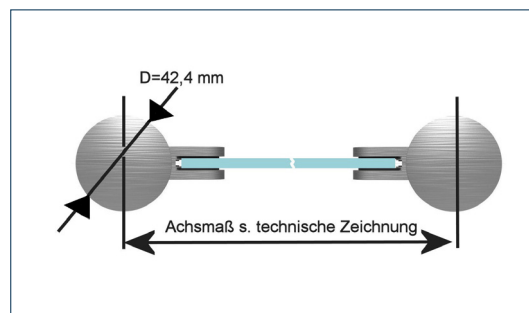
VORBEREITUNG

BAUPLAN



Erstellen Sie anhand der technischen Zeichnung Ihres Produktes einen Bauplan, in dem Sie die Pfostenabstände und Position der Einzelemente festlegen. Bei einer wandseitigen Befestigung empfehlen wir Ihnen, die Planung von der Wand ausgehend vorzunehmen. Die Ausrichtung der einzelnen Glaszaun-Felder sollte an der Oberkante vorgenommen werden.

ACHSMASS



Markieren Sie die Pfostenpositionen auf dem Fundament (Aufschrauben) oder im Gelände (Einbetonieren).

Verwenden Sie dabei Ihre technische Zeichnung, in der das Achsmaß eingezeichnet ist.

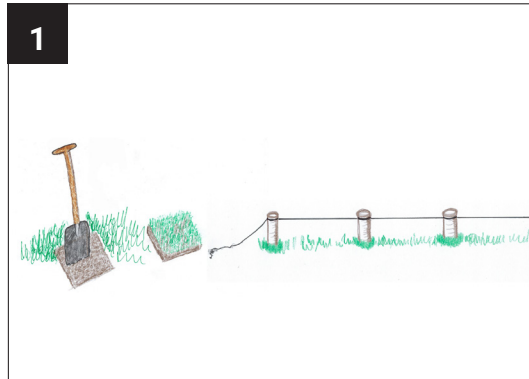
WICHTIGE INFORMATIONEN

1. Bitte beachten Sie, dass die Glas-Elemente für den bodennahen Aufbau geeignet sind und nicht als Brüstungselemente für die Absturzsicherung verwendet werden dürfen.

2. Achten Sie bitte darauf, dass die Gläser nicht direkt auf den Boden gestellt oder gelegt werden, sondern immer auf einer gepolsterten Unterlage aufgestellt werden.

ARBEITSSCHRITTE EINBETONIEREN

PUNKT-FUNDAMENT

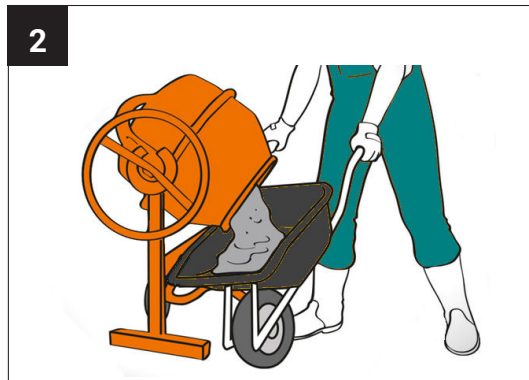


Spannen Sie eine Schnur entlang des geplanten Verlaufs. Markieren Sie die Stellen, an denen die Pfosten einbetoniert werden sollen.

Heben Sie dort jeweils die Bodenlöcher für die Pfosten aus. Die Pfosten erfordern eine Mindestdiefe von 500 mm.

Bitte gründen Sie so tief, wie es Ihren regionalen Erfordernissen zum Frostschutz entspricht.

BETONIEREN



Mischen Sie den Beton im Kübel oder in der Mischmaschine entsprechend der Herstellerangaben an.

PFOSTEN EINSETZEN



Setzen Sie den Pfosten in die ausgehobenen Erdlöcher. Messen Sie die Tiefe entsprechend der bestellten Pfostenlänge aus. In der Regel werden unsere Pfosten 500 mm länger als die Windschutzhöhe gefertigt.

AUSRICHTEN



Richten Sie den Pfosten lotgerecht aus und überprüfen Sie die Höhe der Pfosten.

Füllen Sie den Beton in die ausgehobenen Erdlöcher und lassen diesen dann komplett aushärten. Die Aushärtezeit ist abhängig von der Betonart, dem Wasseranteil und der Umgebungstemperatur.

ARBEITSSCHRITTE EINBETONIEREN

ABSTAND



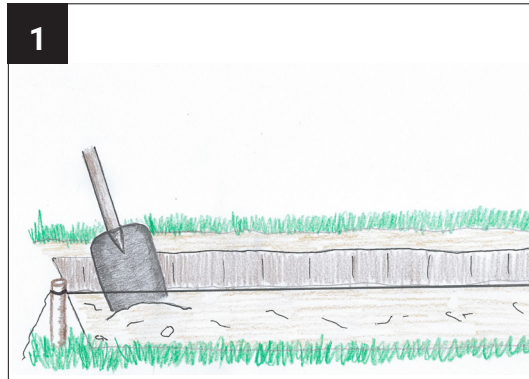
Messen Sie den Abstand zwischen den Pfosten auf Höhe der Glashalter.

Montage Glasscheiben

Die Montage der Glasscheiben finden Sie ab Schritt 9 beschrieben.

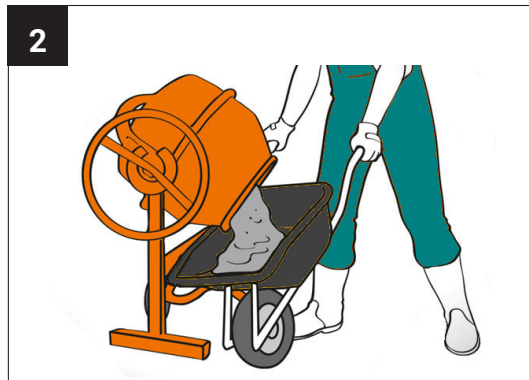
ARBEITSSCHRITTE EINBETONIEREN

STREIFEN-FUNDAMENT



Spannen Sie eine Schnur entlang des geplanten Verlaufs. Heben Sie entsprechend dieser Flucht die Fundamentgrube aus. Die Tiefe und Breite richtet sich nach dem individuellen Aufbau Ihres Streifenfundamentes, beispielsweise inklusive Drainage oder Bewehrungskorb.

BETONIEREN



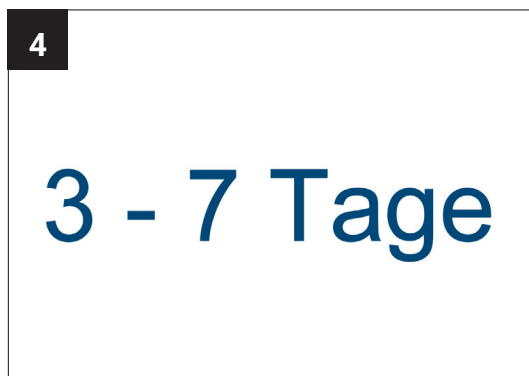
Mischen Sie den Beton im Kübel oder in der Mischmaschine entsprechend der Herstellerangaben an.

FUNDAMENT GIESSEN



Gießen Sie den frischen Beton in die Fundamentgrube. Achten Sie darauf, dass sich keine Hohlräume bilden.

AUSHÄRTEN

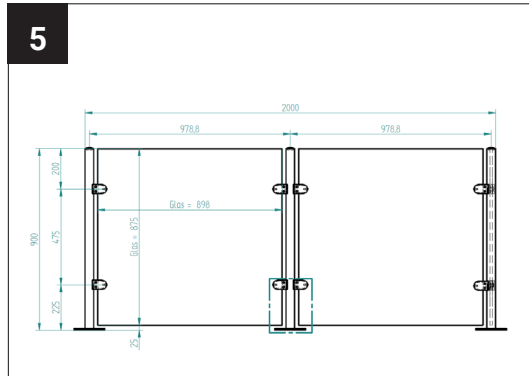


Je nach Betonart, Wassergehalt und Luftfeuchtigkeit dauert die Aushärtung zwischen 3 und 7 Tagen.

Eventuell können Sie die Oberfläche des Fundamentes noch mit einem Dichtungsschlamm abdichten.

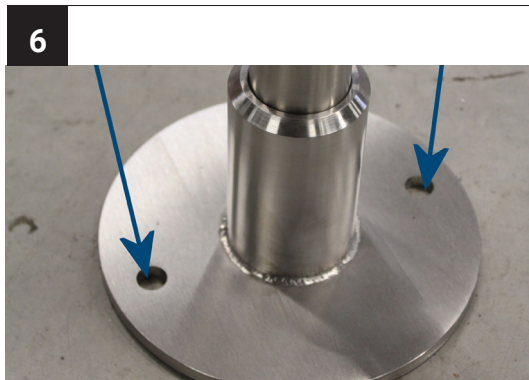
ARBEITSSCHRITTE EINBETONIEREN

MARKIERUNG



Markieren Sie die Pfostenpositionen auf dem Fundament. Verwenden Sie dabei Ihre technische Zeichnung, in der das Achsmaß eingezeichnet ist.

ANZEICHNEN



Stellen Sie die Pfosten mittig auf die eingezeichneten Pfostenmarkierungen. Achten Sie darauf, dass die Glashalter in gerader Flucht zum nächsten Pfosten ausgerichtet sind.

Zeichnen Sie die Bohrlöcher mit einem Stift an und stellen dann die Pfosten zur Seite.

BOHRLÖCHER



Bohren Sie mit einem Steinbohrer die Löcher ins Fundament.

ANSCHRAUBEN



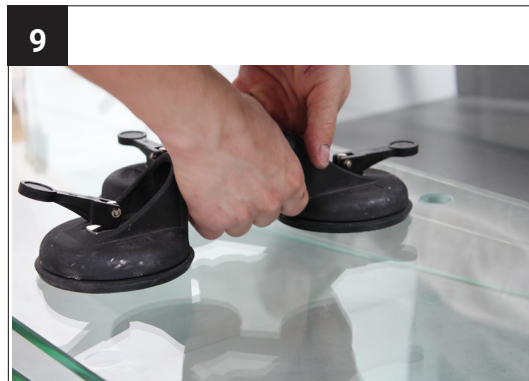
Schrauben Sie die Bodenteller nun fest. Beginnen Sie am besten von der Wandseite aus.

Wandbefestigung

Montieren Sie den Windschutz wandseitig gemäß Ihrer Bestellung. Entweder mit Wandwinkeln oder einem Pfosten mit verkürztem Bodenteller.

ARBEITSSCHRITTE EINBETONIEREN

GLAS POSITI- ONIEREN



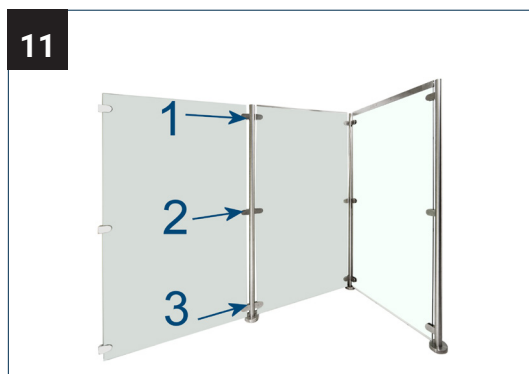
Positionieren Sie die erste Glasscheibe mit Hilfe eines Glassaugers zwischen den Pfosten.

LAGERN



Stellen sie das Glas auf einer weichen Unterlage, beispielsweise auf Holzklötzen oder Holzkeilen, ab.

ANSCHRAU- BEN



Richten Sie die Glaskante oben entsprechend Ihrer technischen Zeichnung aus. Schrauben Sie nun das Glas von oben nach unten arbeitend an den Glashaltern fest.