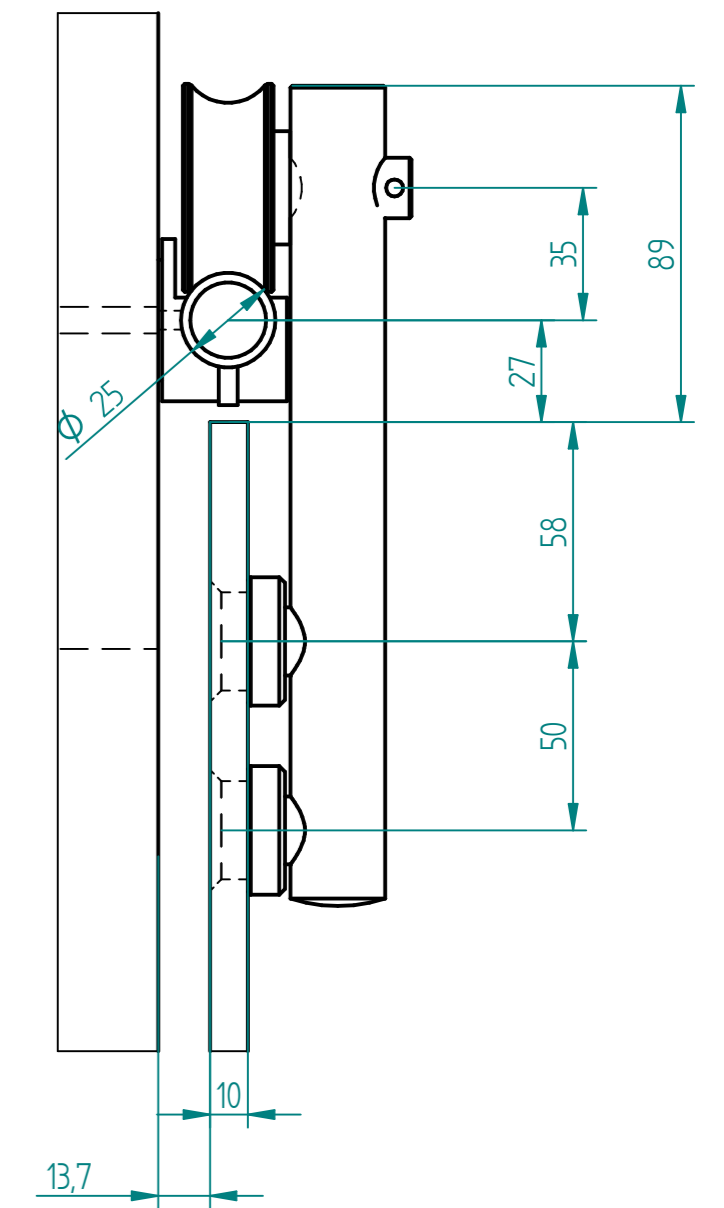
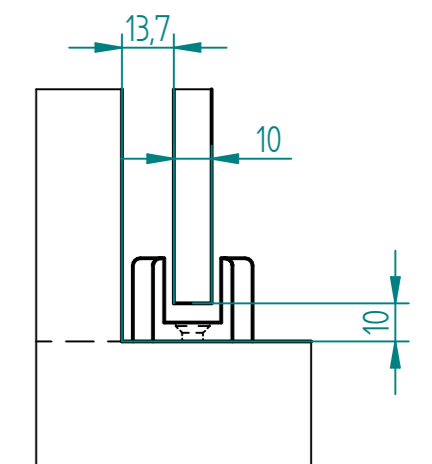


EINZELHEIT A
1:2



EINZELHEIT B
1:2



	NAME	DATE	Glasprofi24	
gezeichnet	BI	12/16/13		
geprüft			Kunde:	
Oberfl. Beschläge	geschliffen			
Stückzahl	1			
Glasart	ESG		SIZE	Benennung:
Glasstärke	10		A 2	Schiebetür SUSPENS
Kanten	poliert		FILE NAME	REV
Oberfläche Glas	Klarglas		..SUSPENS_2060x1140x10_wdBef_GrMuDrfl	
			SCALE: M 1:10	WEIGHT: