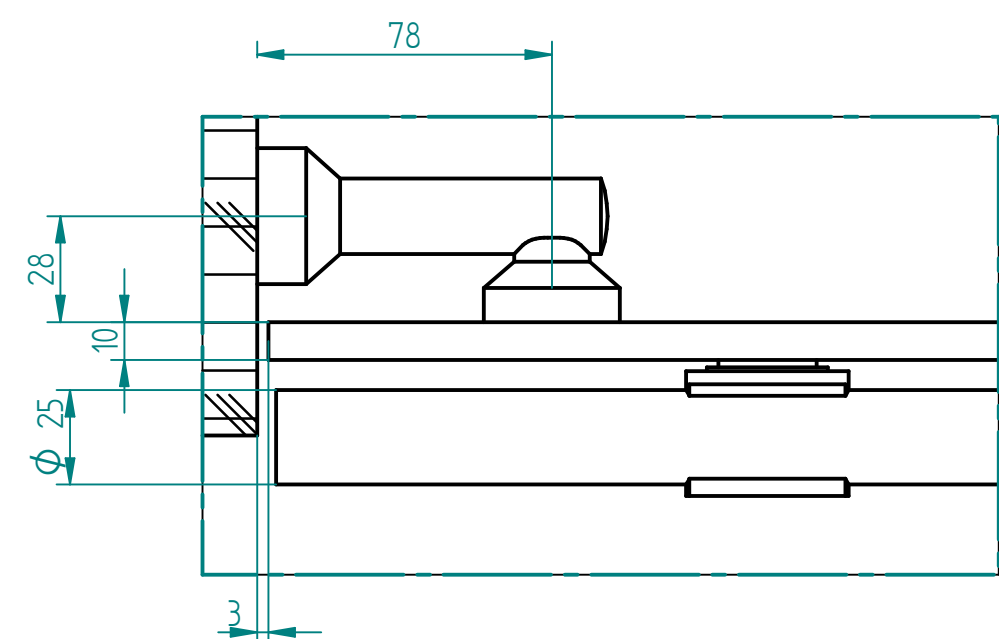
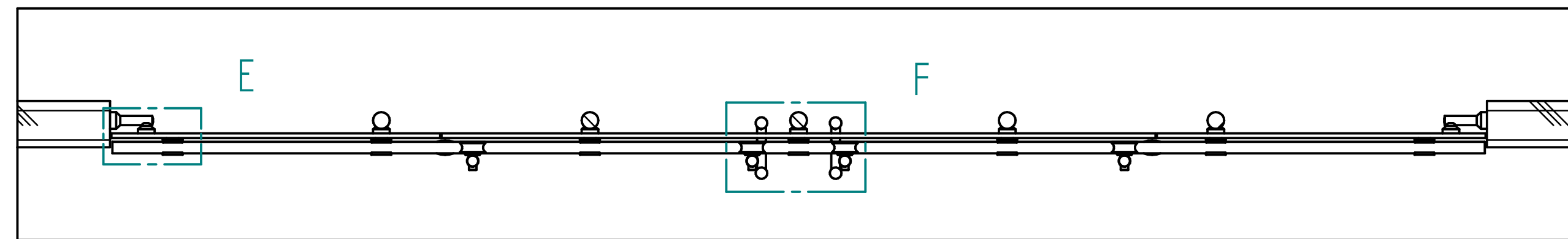
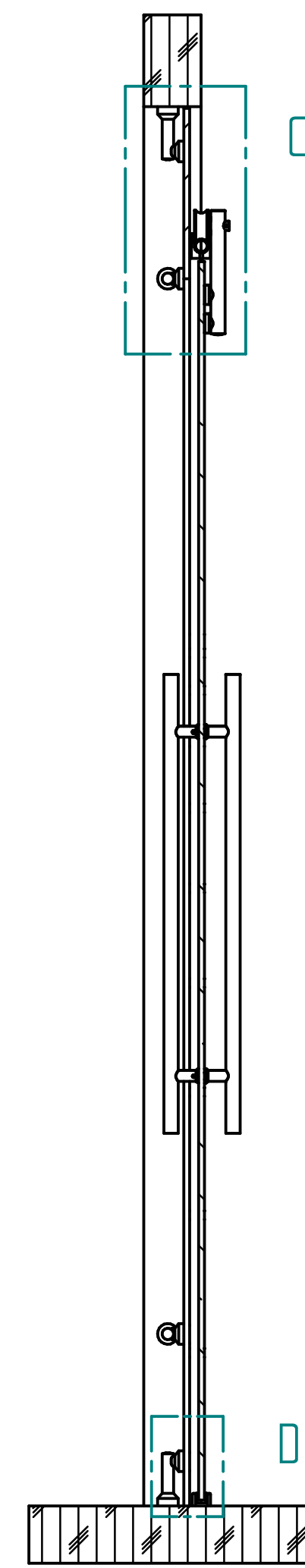


Schnitt B-B

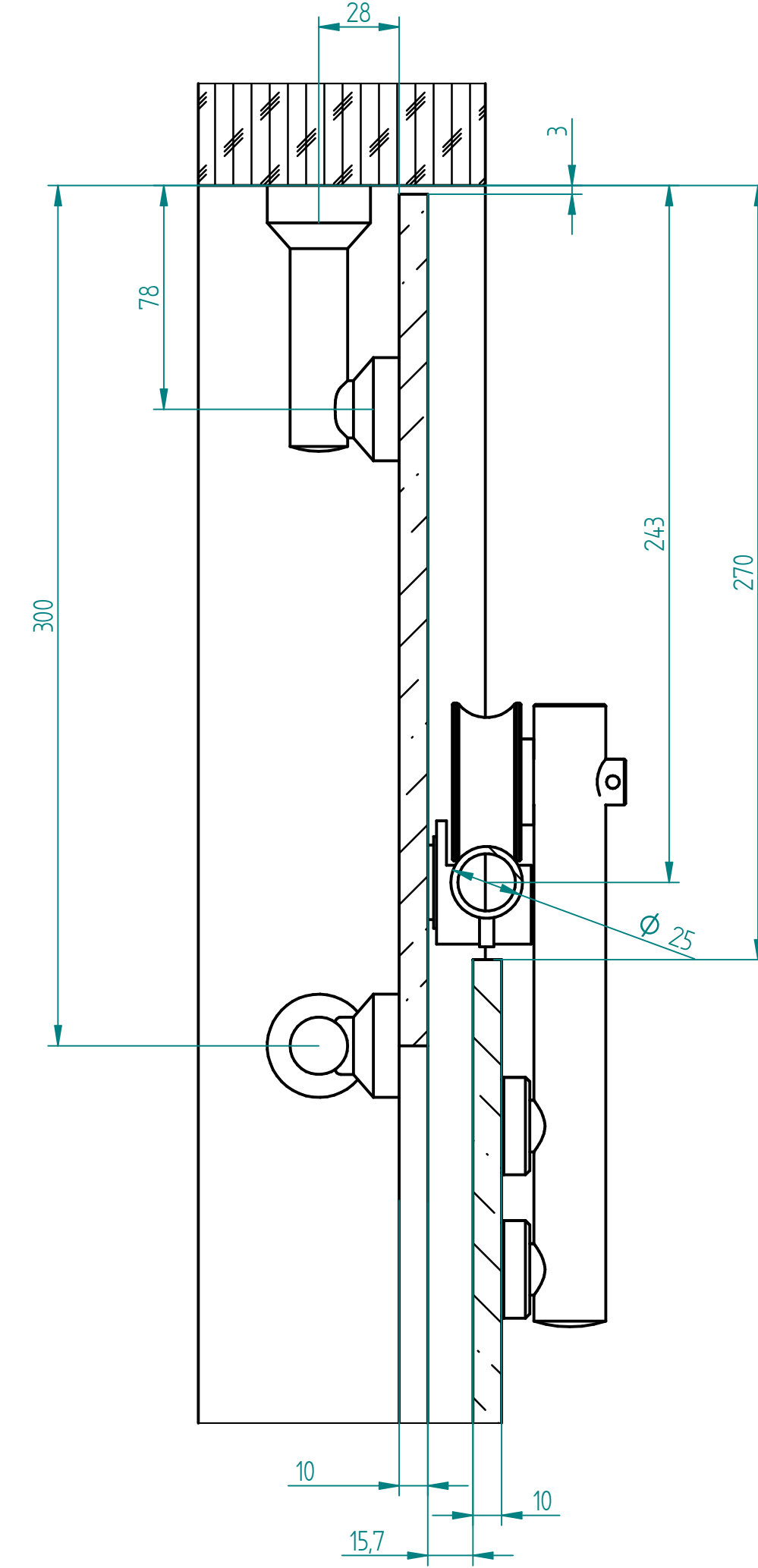


EINZELHEIT E
1:2

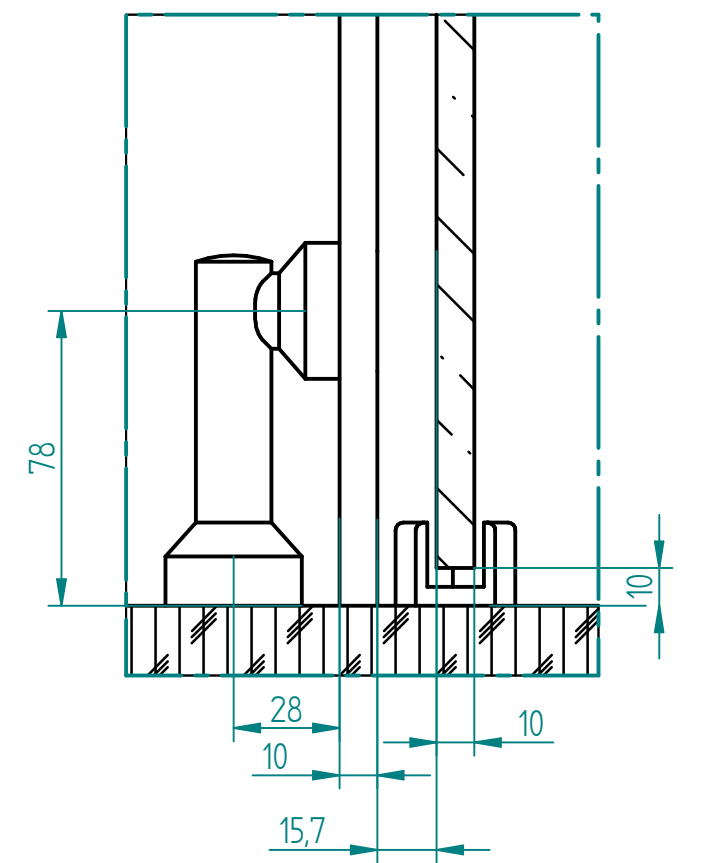
Schnitt A-A



EINZELHEIT C
1:2

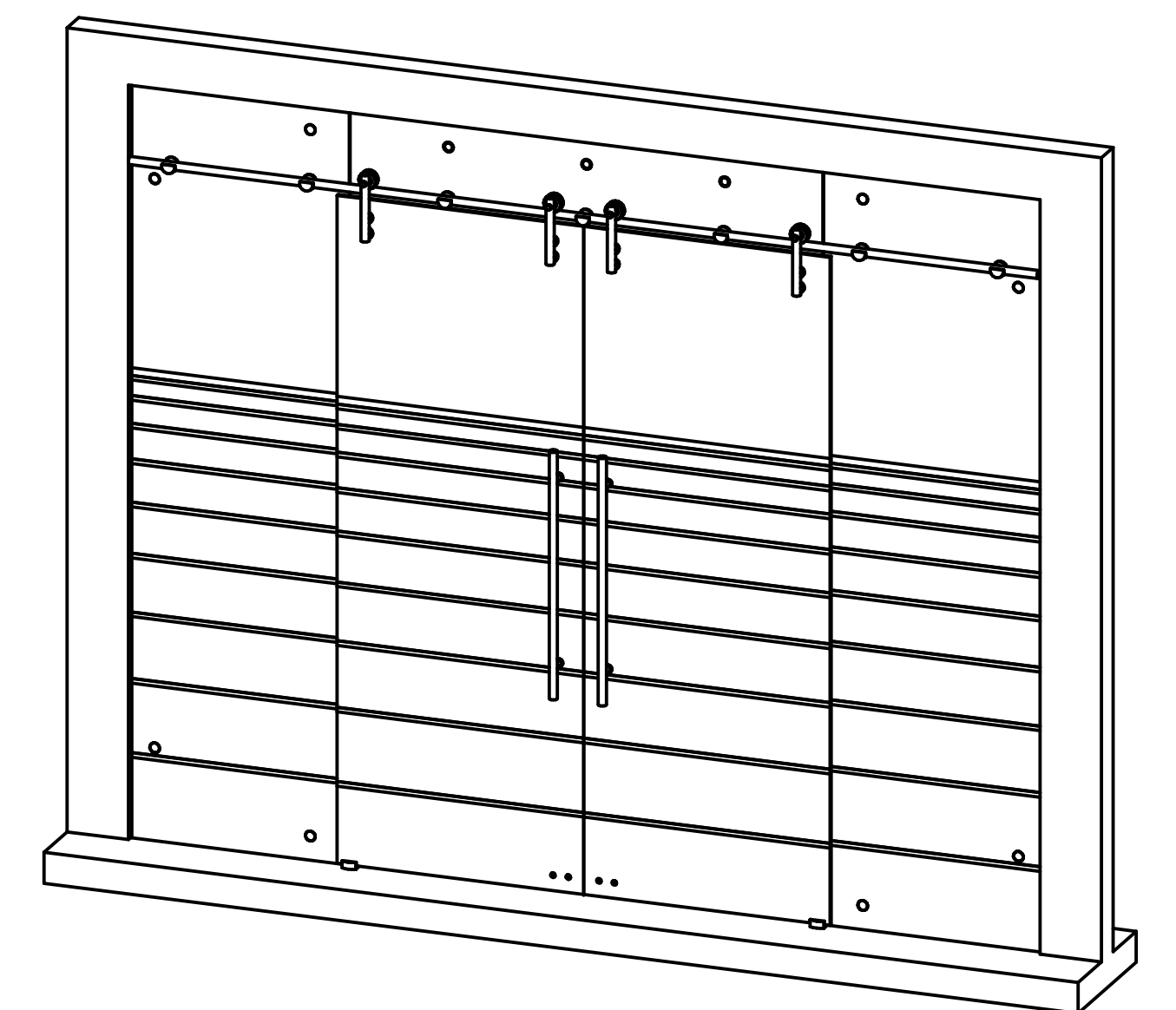
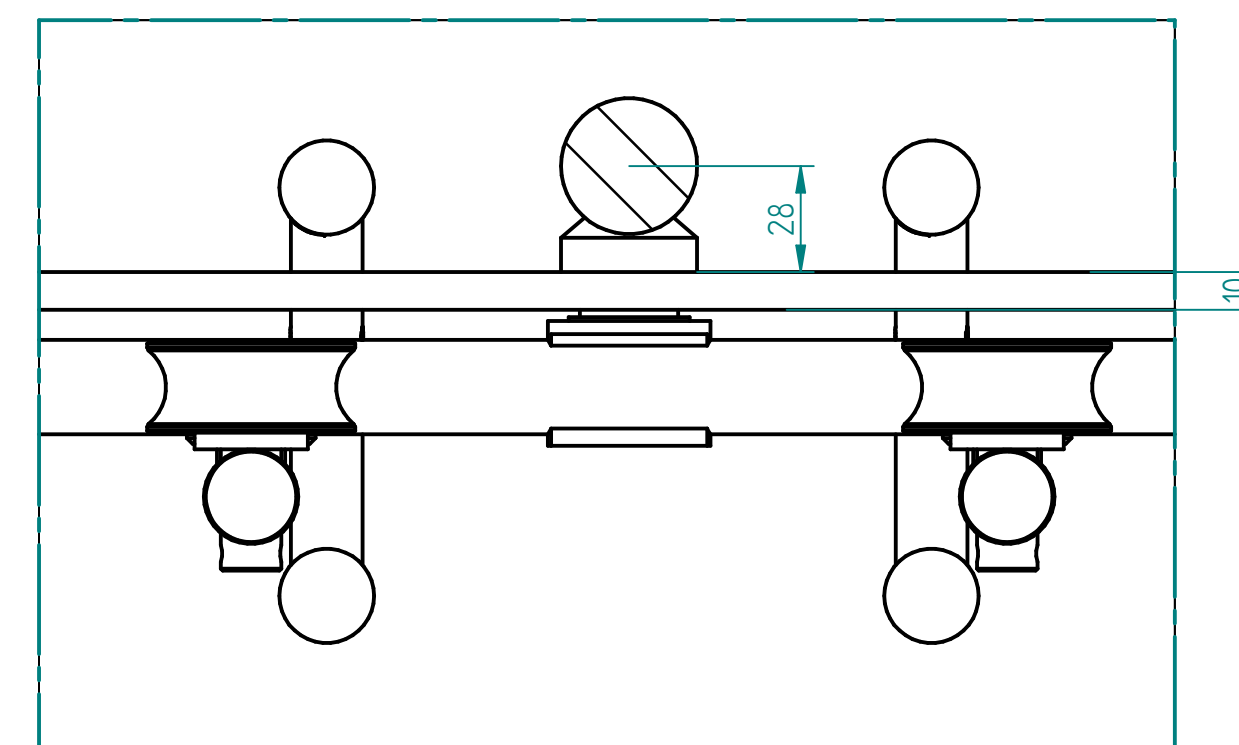


EINZELHEIT D
1:2



Musterzeichnung!
Maße nicht individuell übertragbar!

EINZELHEIT F
1:2



	NAME	DATE	Glasprofi24	
gezeichnet	Technik	01/2011		
geprüft			Kunde: [REDACTED]	
Oberfl. Beschläge	geschliffen			
Stückzahl	1			
Glasart	ESG		SIZE: Benennung:	REV
Glasstärke	10		A1	Schiebetür SUSPENS 5-teilig
Kanten	poliert		FILE NAME: [REDACTED]	Schiebetür SUSPENS_4-teilig.dft
Oberfläche Glas	satiniert		SCALE: M 1:10	WEIGHT: