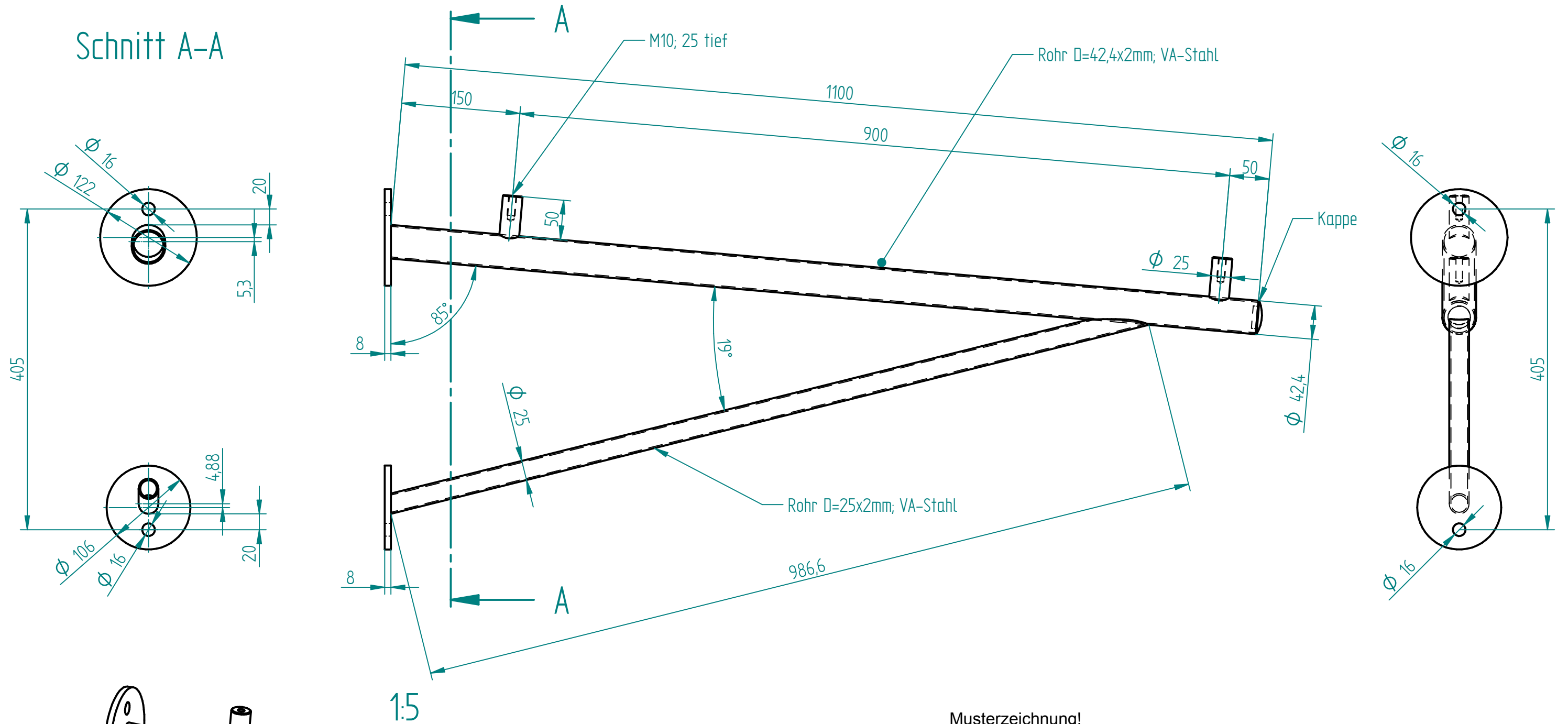
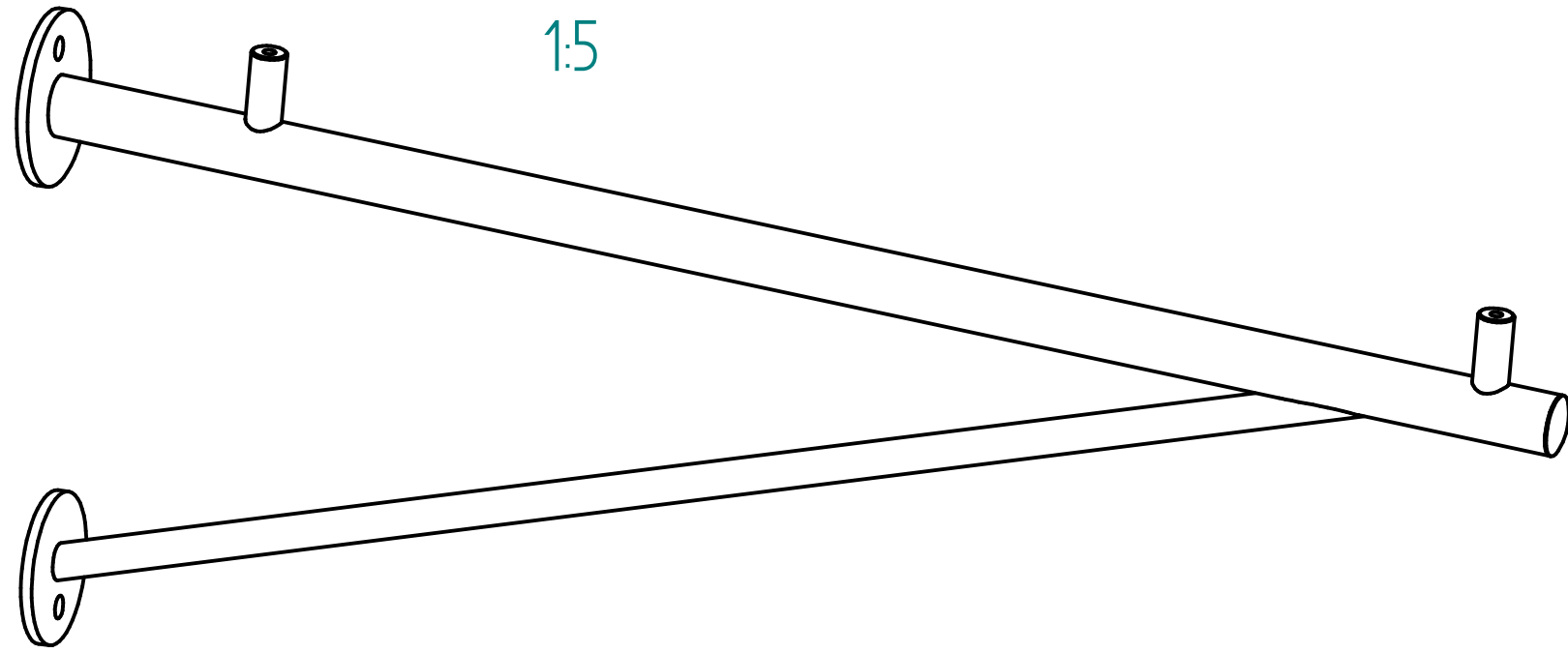



Schnitt A-A



Musterzeichnung!
Maße nicht individuell übertragbar!



	NAME	DATE		
gezeichnet	Technik	08/30/11		
geprüft			Kunde: -----	
Oberfl. Beschläge	geschliffen			
Stückzahl	-			
Werkstoff	VA-Stahl geschliffen		SIZE	Benennung:
			A3	Träger Trave Form A=1150-1350
			FILE NAME: Trager_TRAVE_FormA_1150-1350.dft	
			SCALE: M 1:5	WEIGHT: