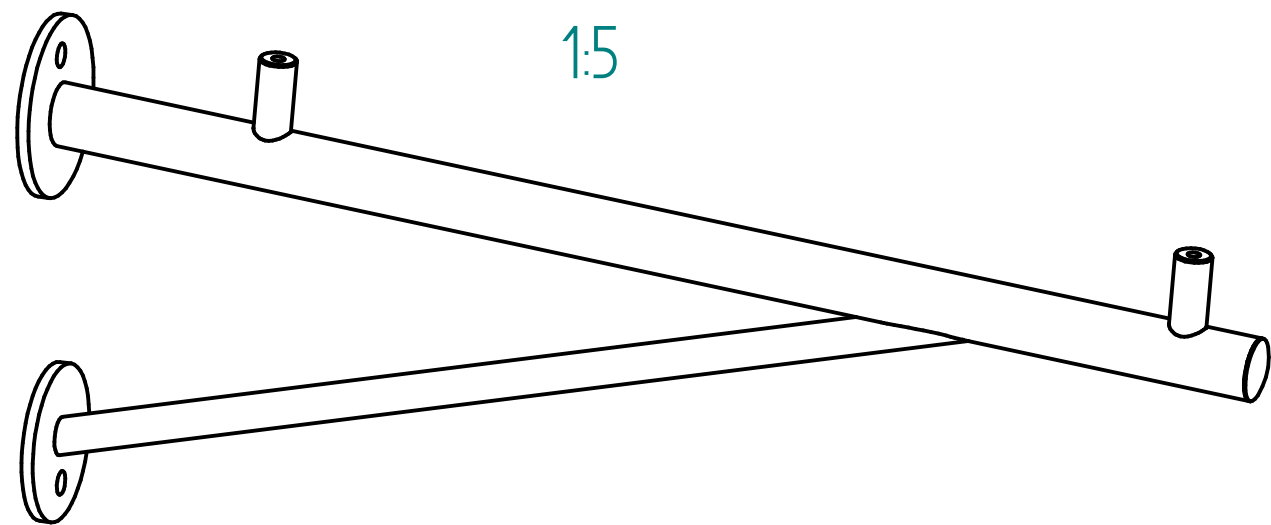
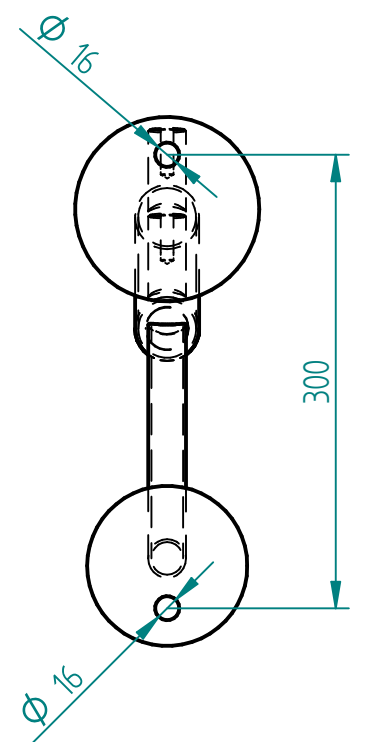
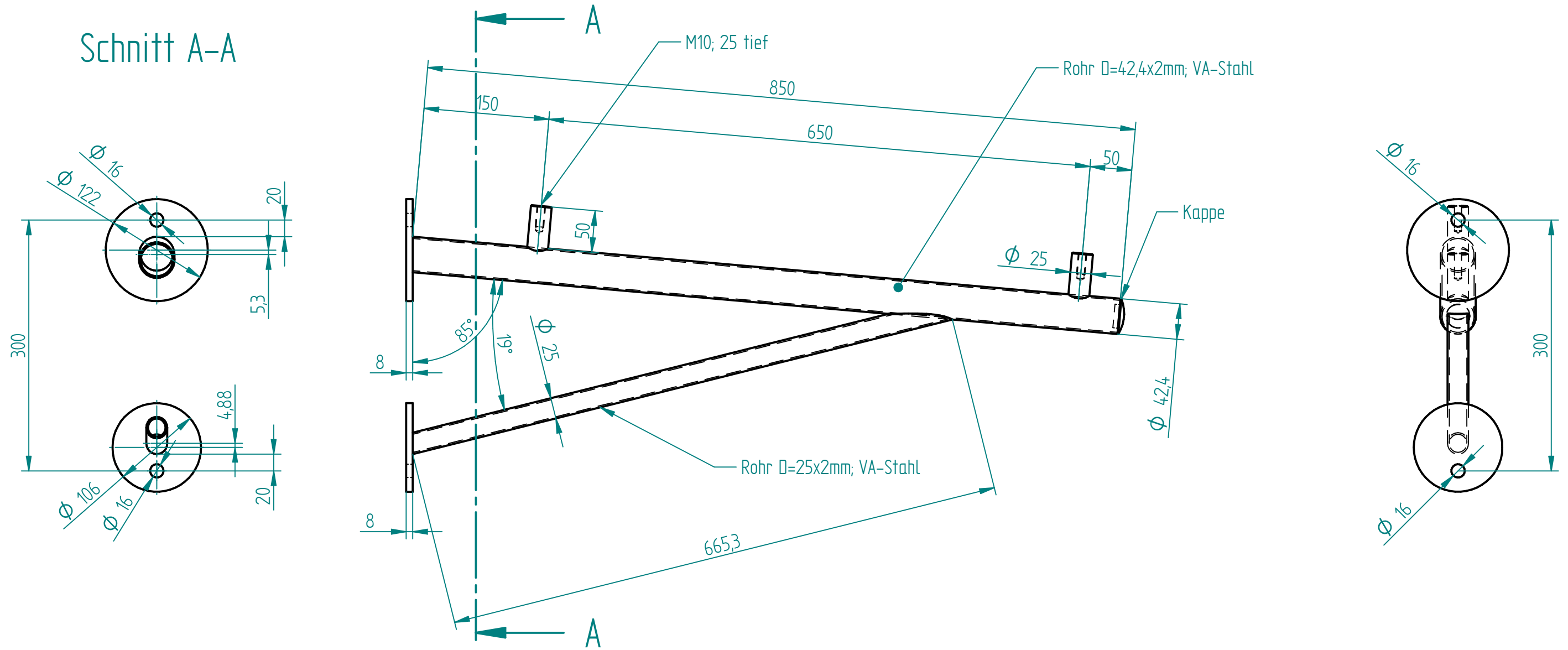



# Schnitt A-A



Musterzeichnung!  
Maße nicht individuell übertragbar!

		NAME	DATE		
gezeichnet	Technik	08/30/11			
geprüft					
Oberfl. Beschläge	geschliffen		Kunde: -----		
Stückzahl	-				
Werkstoff	VA-Stahl geschliffen		SIZE	Benennung:	REV
			A3	Träger Trave Form A=900-1100	
			FILE NAME: Träger_TRAVE_FormA_900-1100.dft		
			SCALE: M 1:5	WEIGHT:	