



**Glasprofi24 GmbH**  
Brinkeweg 7-11  
D-33758 Schloß Holte-Stukenbrock  
Telefon: 05207 95757 - 29  
Fax: 05207 95757 - 16  
E-Mail: [info@glasprofi24.de](mailto:info@glasprofi24.de)  
[www.glasprofi24.de](http://www.glasprofi24.de)



## Montageanleitung Glasvordach Spada



## Einleitung

Herzlichen Glückwunsch! Mit dem Glasvordach Spada haben Sie ein hochwertiges Produkt erworben. Wir wünschen Ihnen viel Erfolg bei der Montage und lange Freude an Ihrem Produkt.

Bitte kontrollieren Sie zuerst die gelieferte Ware auf Vollständigkeit.

## Vorbereitung

Sie benötigen:

- Bohrmaschine mit 14er/16er/20er Bohrer
- Wasserwaage
- Zollstock
- Hammer
- 19er Maulschlüssel
- Silikonpistole
- Gerüst und Leiter
- Strom
- Staubsauger
- Stift zum Anzeichnen der Bohrlöcher
- Kreuzschlitz-Schraubendreher
- Inbusschlüssel
- Decke als Unterlage
- Kabeltrommel



Mindestens 2 Personen werden benötigt

Haben Sie das Befestigungsmaterial dazu bestellt, ist der Inhalt auf die Anzahl der Bohrlöcher abgestimmt. Wir empfehlen / liefern folgende Mengen pro Schwert:



Entsprechend bauseits zuschneiden!

### 1. Mauerwerk

- 100 cm Gewindestange Edelstahl M12
- 100 cm Siebhülse Metall M14
- 300 ml Verbundmörtel
- 4 Unterlegscheiben D=13,0
- 4 Hutmuttern M12

### 2. Mauerwerk + Klinker

- 133 cm Gewindestange Edelstahl M12
- 133 cm Siebhülse Metall M14
- 400 ml Verbundmörtel
- 4 Unterlegscheiben D=13,0
- 4 Hutmuttern VA M12

### 3. Wärmedämmverbundsystem

- 4 Thermax Dübel 16/170
- 2 Siebhülsen Metall M18 100 cm
- 450 ml Verbundmörtel
- 4 Unterlegscheiben D=13,0
- 4 Hutmuttern VA M12

### 4. Holzständerwerk

- 4 Stockschrauben VA M12 x 180mm
- 4 Unterlegscheiben D=13,0
- 4 Hutmuttern VA M12



Stockschraube für Holzständerwerk



Siebhülsen und Gewindestangen



2K-Verbundmörtelkartusche



1.

Bohrlöcher anzeichnen

- Messen Sie den Bohrlochabstand an den Schwertern und vergleichen diesen mit der technischen Zeichnung.
- Ermitteln Sie die Haustürmitte und zeichnen sie mindestens 5 cm über dem Türrahmen einen ersten Basispunkt an.
- Wasserwaage hier ausrichten und Basislinie anzeichnen.
- Bohrlöcher für die Schwerter anzeichnen.

2.

Löcher bohren

- Prüfen Sie vor dem Bohren die Wandbeschaffenheit auf mögliche Leitungen oder Hohlräume.
- Die Bohrlochtiefe hängt von der Wandbeschaffenheit ab. Bei normalem Mauerwerk sind 20 - 25 cm üblich. Beachten Sie hierzu auch die Angaben vom 2K-Mörtelkleber.
- Tipp: Markieren sie die gewünschte Bohrlochtiefe mit einem Edding-Stift auf dem Bohrer.

3.

Material zuschneiden

- Siebhülse einführen und Schnittpunkt markieren.
- Kürzen Sie die Siebhülse laut Markierung, die Gewindestange sollte ca. 3 cm länger sein.

4.

Siebhülse einschieben

- Säubern Sie das Bohrloch mit einem Auspuster und Staubsauger.
- Schieben Sie die zugeschnittene Siebhülse in die Wand.
- Mischen Sie den 2-Komponenten Kleber entsprechend der Herstellerangaben.



Hinweis: Richtige Mischung ist bei gleichmäßigem Farbton erreicht. Arbeiten Sie zügig!

5.

Gewindestange eindrehen

- Schieben Sie die Gewindestange mit drehenden Bewegungen ins Bohrloch.
- Beachten Sie die Aushärtungszeit für den Kleber laut Temperatur und Herstellerangaben!

### Sie benötigen:

Wärmedämmverbundsystem:

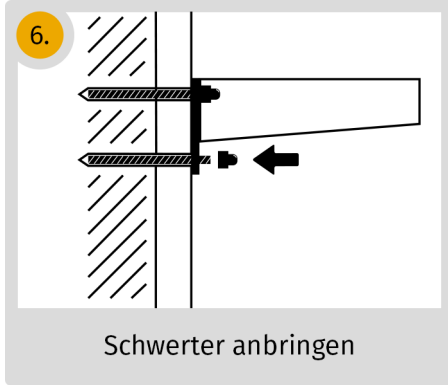
- 20er Bohrer
- Siebhülsen M18
- Gewindestangen M16

Holz:

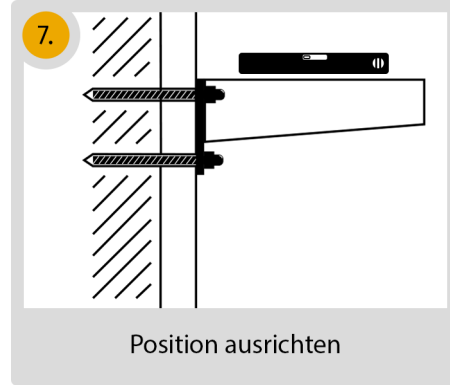
- Akkuschrauber
- Stockschrauben für Holzständerwerk

Mauerwerk:

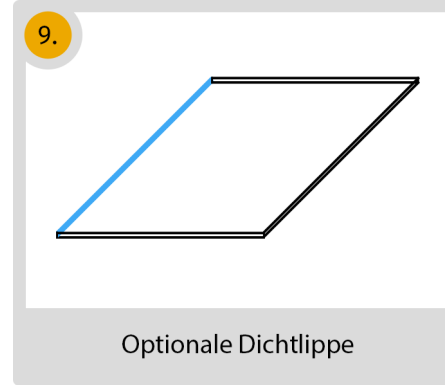
- 16er Bohrer
- Siebhülse M14
- Gewindestange M12



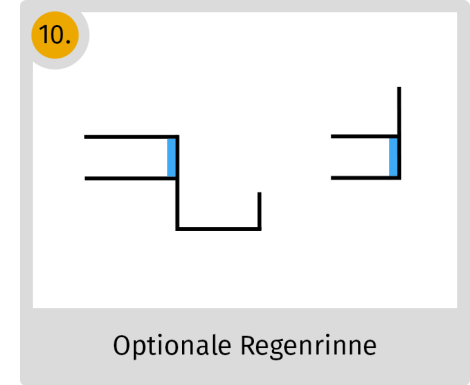
Schrauben Sie die Muttern vorerst lose auf, um später noch justieren zu können.



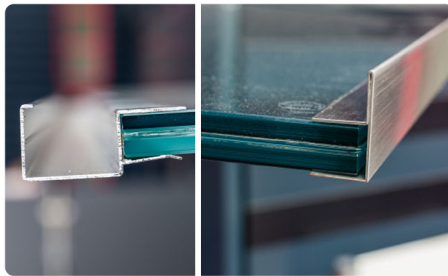
- Messen Sie nach, ob das Schwert gerade an der Wand sitzt.
- Wenn die Position entgültig passt, ziehen sie sämtliche Muttern fest an.



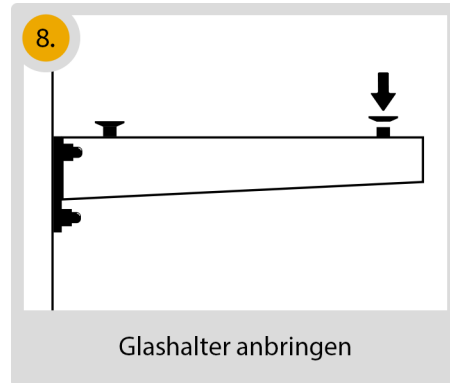
- Im Falle einer Dichtlippe: Schieben Sie die Dichtung auf die Glasseite, die an der Wand sitzen wird und kürzen Sie diese bei Bedarf mit einem Cutter.
- Hinweis: Die Lippe zeigt nach oben.



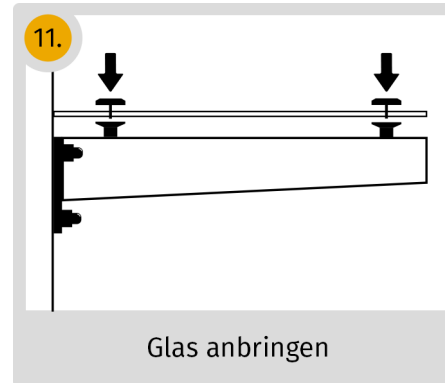
- Im Falle einer Alu-Regenrinne: Fixieren Sie die Rinne mit Hilfe des Selbstklebestreifens auf der Vorderkante vom Glas.
- Im Falle einer Edelstahl-Rinne: Kleben Sie die Rinne mit Silikon an die Glas-Vorderkante.



Die 2 Modelle der optionalen Regenrinne



- Legen Sie die unteren Hälften der Glashalter auf die Gewinde der Schwerter.
- Achten Sie dabei darauf, dass jeweils eine Gummiplatte zum Schutz des Glases aufgezogen ist.



- Setzen Sie die Glasscheibe vorsichtig auf die Glashalter. Für jeden Glashalter befindet sich ein Loch in der Glasscheibe.
- Im Falle einer Dichtlippe: Achten Sie darauf, dass die Lippe an der Wand nach oben weggeklappt ist.



**!** Hinweis: Es werden 2-4 Personen benötigt!



## Die letzten Schritte



Putzen Sie das Vordach mit Wasser und handelsüblichem Glasreiniger.

Hat alles geklappt? Wir würden uns über ein Foto von Ihrem erfolgreich montierten Vordach freuen und stellen es gerne auf unsere Homepage.

Ihr Glasprofi24-Team

## Pflegehinweise

Damit Sie lange Freude an Ihrem Vordach haben, empfehlen wir Ihnen eine regelmäßige Pflege von Glas und Edelstahl.

**EDELSTAHL:** Edelstahl „rostfrei“ ist ein sehr widerstandsfähiger Baustoff und besonders witterungsbeständig. Trotzdem kann Edelstahl durch Ablagerungen wie Flugrost, tausalzhaltiges Spritzwasser, Luftverschmutzung, Industrie- und Verkehrsabgase usw. beeinträchtigt werden.

Sie sollten Ihr Vordach deswegen in regelmäßigen Abständen von Verunreinigungen säubern. Für eine Reinigung des Edelstahls reicht manchmal schon ein kräftiger Regenschauer. Ansonsten nehmen Sie zum Säubern ein Edelstahl Pflegemittel zur Hilfe. Fingerabdrücke können Sie mit einem Microfasertuch und etwas Spülmittel effektiv zu Leibe rücken. Vermeiden Sie allerdings die Anwendung von Produkten, die viel Chlorid oder Salzsäure enthalten.

**GLAS:** Dauerhaft schmutz- und wasserabweisend ist Ihr Glasvordach mit einer werkseitigen Lotusversiegelung. Diese können Sie nachträglich auch manuell auftragen. Verzichten Sie bei der Reinigung allerdings auf Scheuermittel, da diese die Versiegelung entfernen können. Ansonsten reinigen Sie Ihr Glasvordach wie ein Fenster: Mit Wasser und glastauglichem Putzmittel.

### Weitere Informationen

Unser Vordach-Modell „Spada“ fertigen wir ausschließlich aus Verbund-Sicherheitsglas mit teilvorgespanntem Glas (TVG) an. Es ist bestens für dein Einsatz im Überkopfbereich geeignet.

Wir sind darauf spezialisiert, ausgesuchtes Glas von namhaften Herstellern mit hochwertigem Edelstahl zu kombinieren. Neben unseren Standard-Produkten erhalten Sie bei uns Maßanfertigungen gemäß Ihrer individuellen Wünsche. In einer Qualität zu vernünftigen Preisen.

