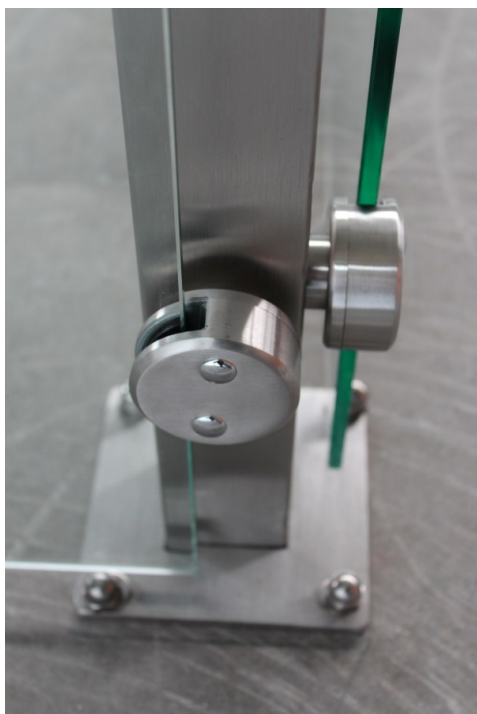


## Winddichtes System



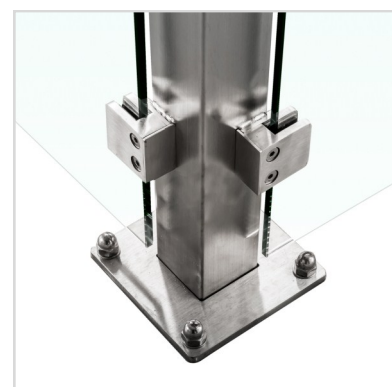
deVITRO zeichnet sich durch sein windundurchlässiges Pfostensystem aus. Die Scheiben werden auf der Pfostenrückseite durch Glasklemmen fest eingespannt. Je nach Pfostenhöhe sind 2 oder 3 Glasklemmen pro Seite im Lieferumfang enthalten. Das Glasklemmen-Design ist in rund (deVITRO R) oder eckig (deVITRO E) wählbar.

Das Pfostensystem deVITRO ist als End-, Mittel- und Eck-Pfosten erhältlich, das Maß beträgt 60 x 60 mm. Die Höhe kann millimetergenau bis 2000 mm über dem Boden realisiert werden.

Zur Bodenbefestigung sind die Varianten Verschraubung oder Einbetonieren wählbar. Bei letzterem wird der Pfosten werkseitig 500 mm länger angefertigt. Zur Verschraubung ist eine Bodenplatte mit vier vorgebohrten Löchern im Lieferumfang enthalten.

Für die Füllung bietet sich Einscheiben-Sicherheitsglas der Stärke 10 oder 12 mm an oder die Verwendung von Verbund-Sicherheitsglas in der Stärke 10,76 bzw. 12,76 mm.

Die Glasgestaltung kann beliebig gewählt werden, entweder transparentes oder blickdichtes Glas.



## deVITRO Vorteile im Überblick

- Pfostenhöhe bis 2.000 mm, Abstand zwischen Pfosten bis 1.800 mm
- Einscheiben-Sicherheitsglas der Stärke 10 oder 12 mm
- Verbundsicherheitsglas der Stärke 10,76 oder 12,76 mm
- Glasgestaltung frei wählbar
- eckiges Pfostensystem aus hochwertigem massiven Edelstahl
- winddicht ohne Luftspalt
- einfache Montage, Glas wird nur geklemmt



## Optionen zum Windschutzsystem

**Verlauf**

- Maßanfertigung mit Ecken in beliebigen Winkeln
- Anpassung an Gelände-Gefälle
- Unterbrechungen und Sonderformen

**Schrägschnitt**

- für End-Element oder mehrere Glasscheiben
- Winkel wird individuell abgestimmt

**Wandbefestigung**

- mit Pfosten, U-Profil oder Wandwinkel

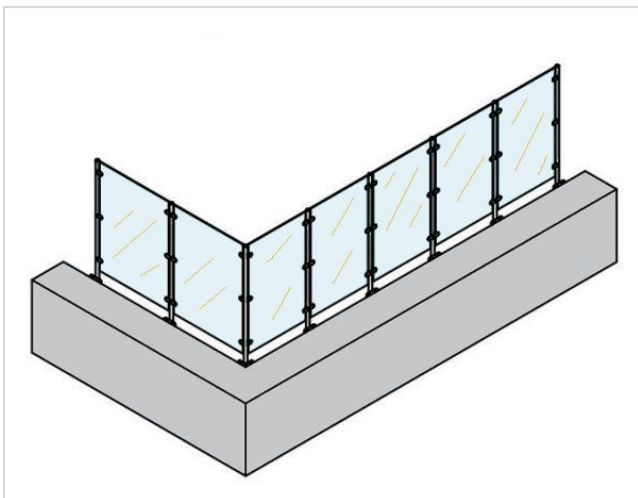
**Glasversiegelung**

- Glas-Versiegelung mit Signapur Advance (5 Jahre Hersteller-Garantie)
- Wasser und Schmutz fließen einfacher ab; Reinigungsaufwand wird reduziert

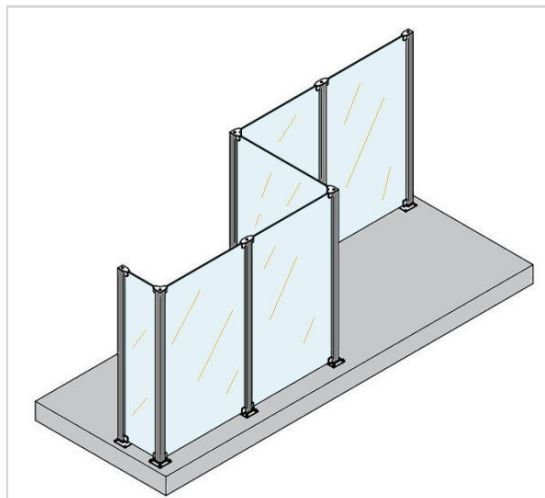
**Befestigung**

- Pfosten einbetonieren oder auf festen Untergrund aufschrauben
- Profile werden auf den festen Untergrund aufgeschraubt
- individuelle Lösung z.B. für hängende Befestigung

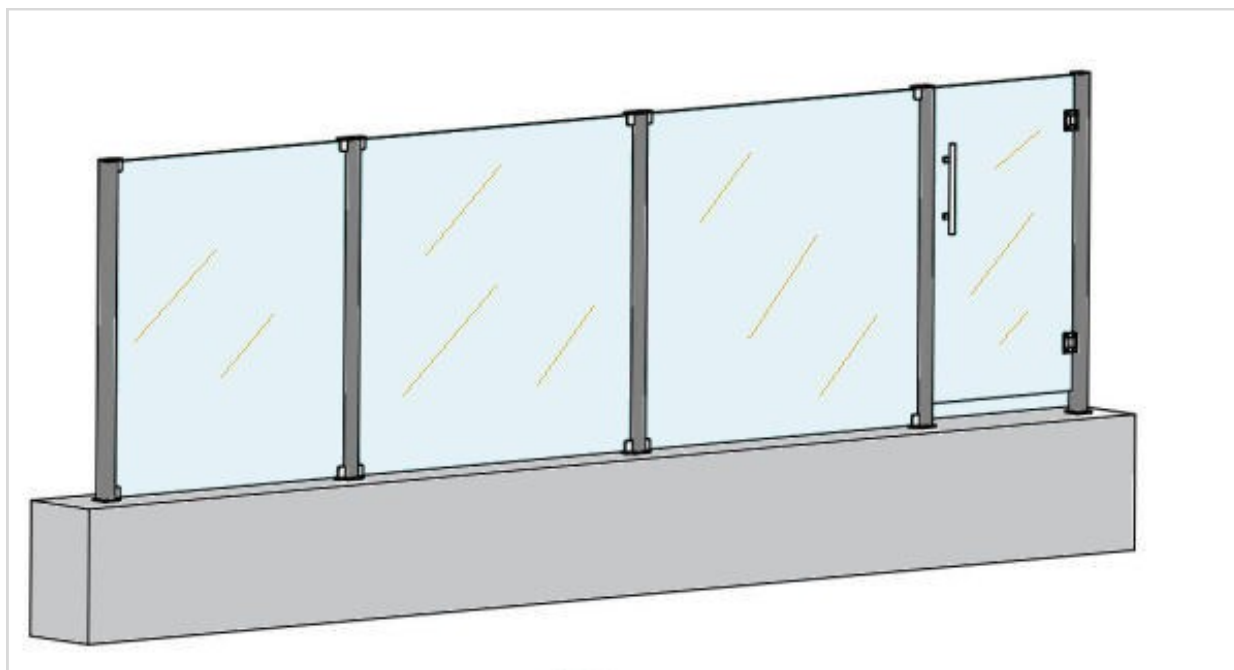
Technische Informationen



Beispiel: Verlauf über Eck



Beispiel: Verlauf über 3 Ecken



Beispiel: schräger Verlauf im Gelände, integrierte Tür

technische Zeichnungen zum Produkt

Basis-Zeichnungen zum Download im [Netz](#), individuelle technische Zeichnung mit Kundenmaß