

## Rundpfosten System



Transvent zeichnet sich durch sein rundes Pfostensystem aus. Das Glas wird an den Glashaltern des Pfostens fest verschraubt. Je nach Pfostenhöhe sind 2 oder 3 Glashalter pro Seite für die Glasbefestigung nötig.

Der massive Edelstahl-Pfosten besteht aus einem Rundrohr mit dem Durchmesser von 42 mm. Die Glasscheiben werden in den Glashaltern fest eingeklemmt, wozu die Halter einseitig verschraubt werden. Der Halter selbst wird am Rundrohr festgeschraubt.

Das Pfostensystem Transvent ist als End-, Mittel- und Eck-Pfosten erhältlich. Die Höhe wird millimetergenau bis 1800 mm angefertigt.

Zur Bodenbefestigung sind die Varianten Verschraubung oder Einbetonieren wählbar. Bei letzterem wird der Pfosten werkseitig 500 mm länger angefertigt. Zur Verschraubung ist eine runde Bodenplatte mit zwei vorgebohrten Löchern im Lieferumfang enthalten. Transvent kann auch mit Tellerfüßen angefertigt werden, womit ein mobiles Stellen des Windschutzes möglich ist.

Für die Füllung bietet sich Einscheiben-Sicherheitsglas der Stärke 10 oder 12 mm an oder die Verwendung von Verbund-Sicherheitsglas in der Stärke 10,76 bzw. 12,76 mm.

Die Glasgestaltung kann beliebig gewählt werden, entweder transparentes oder blickdichtes Glas.



## Transvent Vorteile im Überblick

- Pfostenhöhe bis 1.800 mm, Abstand zwischen Pfosten bis 1.800 mm
- Einscheiben-Sicherheitsglas der Stärke 10 oder 12 mm
- Verbundsicherheitsglas der Stärke 10,76 oder 12,76 mm
- Glasgestaltung frei wählbar
- rundes Pfostensystem aus hochwertigem massiven Edelstahl
- Luftzirkulation durch Spalt zwischen Glas und Pfosten
- Tellerfuß, Anschraubplatte oder verlängerter Pfosten zum Einbetonieren wählbar



## Optionen zum Windschutzsystem

**Verlauf**

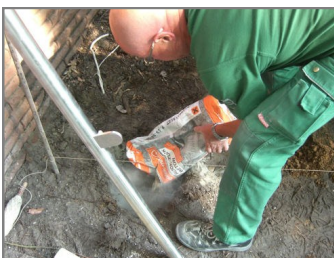
- Maßanfertigung mit Ecken in beliebigen Winkeln
- Anpassung an Gelände-Gefälle
- Unterbrechungen und Sonderformen

**Schrägschnitt**

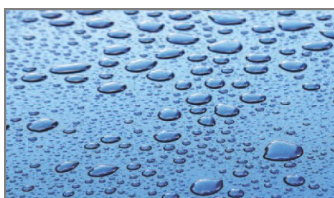
- für End-Element oder mehrere Glasscheiben
- Winkel wird individuell abgestimmt

**Wandbefestigung**

- mit Pfosten, U-Profil oder Wandwinkel

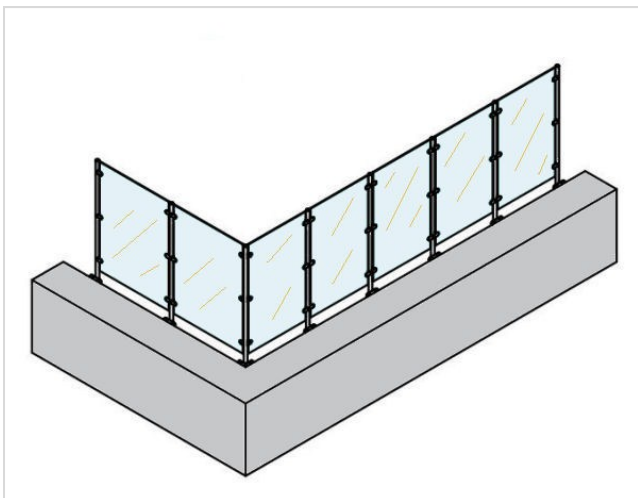
**Bodenbefestigung**

- Pfosten einbetonieren oder auf festen Untergrund aufschrauben
- Profile werden auf den festen Untergrund aufgeschraubt
- Tellerfuß zum mobilen Stellen der Windschutz-Wand
- individuelle Lösung z.B. für hängende Befestigung

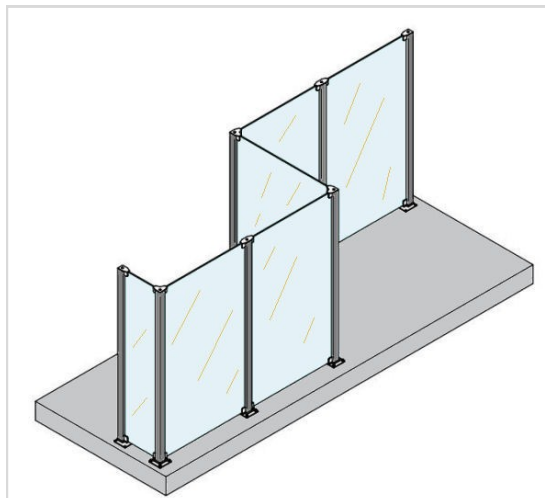
**Glasversiegelung**

- Glas-Versiegelung mit Signapur Advance (5 Jahre Hersteller-Garantie)
- Wasser und Schmutz fließen einfacher ab; Reinigungsaufwand wird reduziert

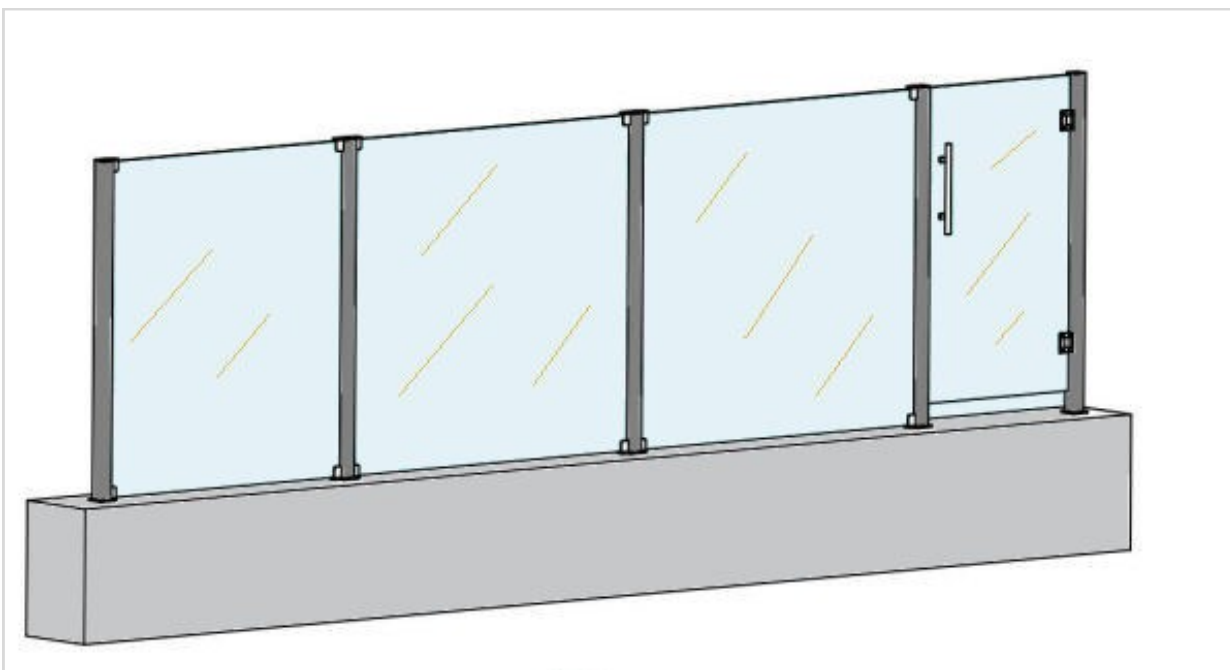
## Technische Informationen



Beispiel: Verlauf über Eck



Beispiel: Verlauf über 3 Ecken



Beispiel: schräger Verlauf im Gelände, integrierte Tür

## technische Zeichnungen zum Produkt

Basis-Zeichnungen zum Download im [Netz](#), individuelle technische Zeichnung mit Kundenmaß