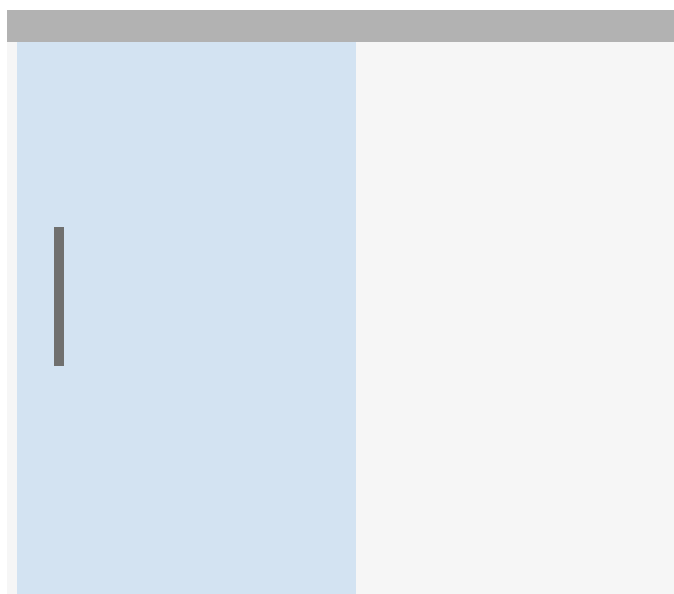


## Montageanleitung Schiebetür Piano



Schritt für Schritt zur fertig montierten Glas-Schiebetür

## ALLGEMEINES

### MONTAGE- HINWEISE



Die Funktionsprüfung des Schiebetürbeschlages bestätigt nach 100 000 Betätigungszyklen eine einwandfreie Laufeigenschaft, auch bei erhöhten Anforderungen an die eingebaute Schiebetüre. Alle, die Tragfähigkeit betreffenden Angaben, setzen eine dementsprechende Beschaffenheit der Wand/ Decke voraus. Die zum Einsatz kommenden Befestigungsmaterialien, sind den bauseitigen Gegebenheiten entsprechend zu wählen. Den Beschlägen liegen aus diesem Grund auch keine Befestigungsmaterialien bei. Im Falle eines Fliesenbodens, bitten wir zu beachten, dass Bohrungen zur Montage der Bodenführung zu Rissen führen können. Wir empfehlen ggf. die Bodenführung durch Kleben zu befestigen.

### MONTAGE

Alle Schrauben sind eine Woche nach der Montage nochmals zu prüfen und gegebenenfalls nachzuziehen. Das Glas muss vor der Montage gründlich gereinigt werden, um eine einwandfreie Klemmfunktion zu gewährleisten.

Vor der Montage ermitteln Sie zunächst die Maße der zu montierenden Türe, um die Befestigungshöhe der Laufschiene festlegen zu können. Schauen Sie dazu ab Seite 9.

Zudem sollten Sie sich vergewissern, dass die gewählte Ausführung des Schiebetürbeschlags auch dem Gewicht der Schiebetür angepasst ist.

### DAS BENÖTIGEN SIE

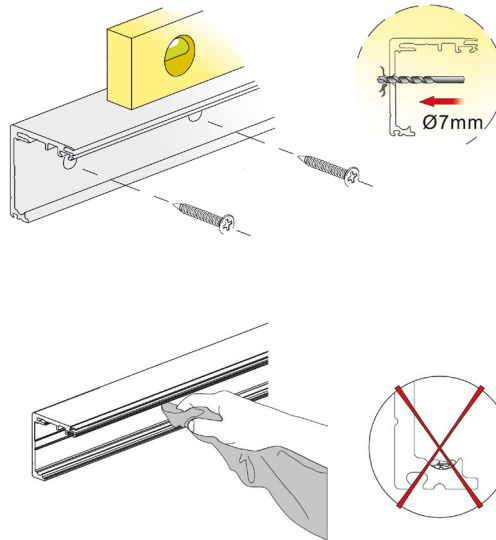
**Legen Sie sich folgendes Werkzeug zurecht:**

- Innensechskantschlüssel-Satz
- Maulschlüssel 8 mm
- Gummihammer
- Metallbohrer Ø 7 mm HSS
- Drehmomentschlüssel 4 mm
- Kreuzschlitzschraubendreher
- Bohrmaschine
- Wasserwaage

**Je nach baulichen Gegebenheiten werden zusätzliche Werkzeuge benötigt!**

## ARBEITSSCHRITTE

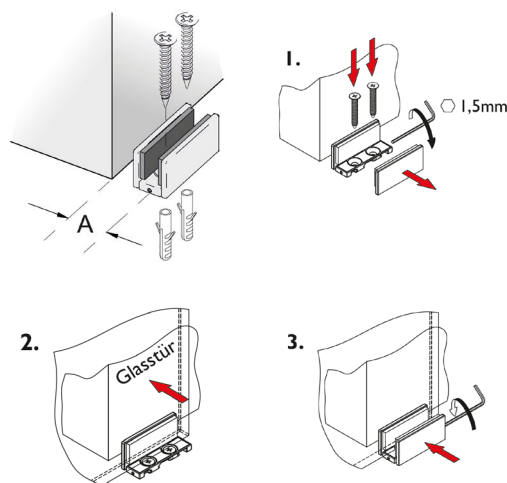
### MONTAGE LAUFPROFIL



Die Laufschiene hat vorgesenkte Schraub-  
löcher für Decken- oder Wandbefestigung.  
Benötigte Befestigungspunkte sollten nun  
durchgebohrt werden. Bei Bedarf diese  
nachsenken. Das Profil ist für Senkkopf-  
schrauben, bis 5mm nach Din, vorgerichtet.  
Ermitteln Sie zunächst die korrekte Höhe  
der Lochbohrungen in Wand oder Decke  
und richten Sie diese mittels einer Wasser-  
waage aus. Vergewissern Sie sich, dass die  
Laufschiene fest an Decke oder Wand  
angeschraubt ist.

**Nach der Montage, muss das Profil  
gründlich gereinigt werden um die  
einwandfreie Funktion der Laufwagen zu  
ermöglichen.**

### MONTAGE BODEN- FÜHRUNG



Bevor Sie die Bodenführung montieren,  
prüfen Sie die Glasstärke der Schiebetür.

**Maß A=** 22,8 mm bei 8 mm Glas  
23,8 mm bei 10 mm Glas

Nun lösen Sie eine Seite der Bodenführung  
(1.) und befestigen Sie diese am Boden (2.).  
Nach dem Einsetzen der Glasscheibe, Seite 4  
„Laufwagen einsetzen und einstellen“, kann  
die fehlende Seite wieder montiert werden  
(3.).

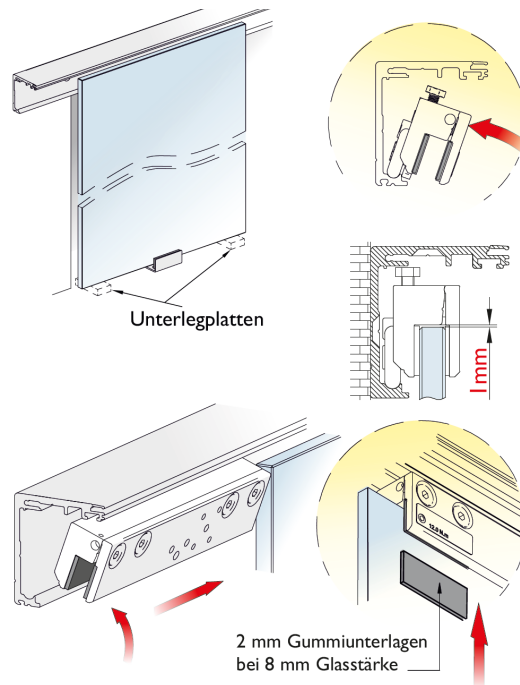
Achten Sie darauf, dass die Bodenführung  
die Glastür nicht einklemmt oder an ihr  
schleift.

Die Befestigung der Bodenführung erfolgt  
mittels zweier Dübel und passenden  
Schrauben (Schrauben und Dübel sind  
nicht im Lieferumfang enthalten).

**Achten Sie auf eine lotrechte Montage.  
Bei Wandunebenheiten oder bei der  
Verwendung eines Hinterfüterungs-  
profils, muss die Position der Bodenfüh-  
rung angepasst werden.**

## ARBEITSSCHRITTE

### LAUFWAGEN EINSETZEN



Stellen Sie nun die Glastür in die Bodenführung. Für eine einfachere Montage, legen Sie zudem 2 Unterlegplatten (13 mm Höhe) unter die Glastür. Somit ist eine optimale Ausrichtung der Glastür möglich.

Nun können die Laufwagen von beiden Seiten in die Laufschiene eingeschoben werden:

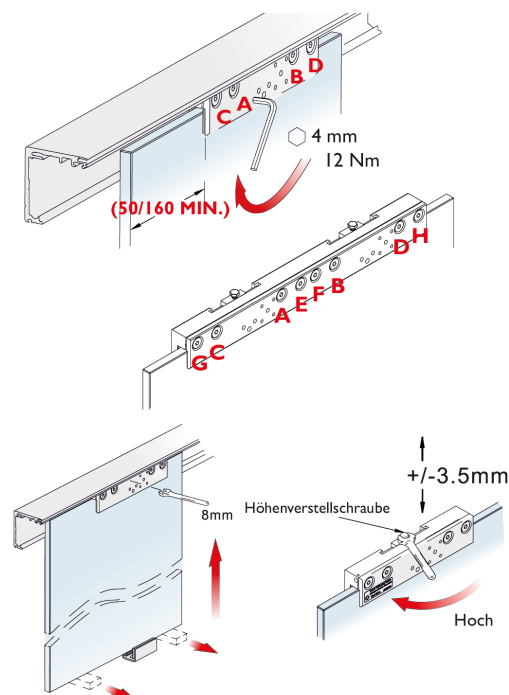
Eine Montage von vorne ist ebenfalls möglich. Dazu muss der Laufwagen in ca. 20 Grad Schräge von vorne in das Laufprofil aufgesetzt, senkrecht gestellt und über das Glas geschoben werden.

Bei 8 mm Glasstärke setzen Sie zuerst die 2 mm Gummiunterlagen (Gasket) in den Laufwagen.

Achten Sie darauf, dass der Abstand zwischen Laufwagen und Glastür nicht mehr als 1 mm beträgt. Den Abstand können Sie mittels der Höhenverstellerschraube anpassen.

**Nach dem Aufschieben des Laufwagens über die Glastür, dienen die Laufwagen bereits als Montagehilfe und fixieren die Tür in der Horizontalen.**

### LAUFWAGEN FESTZIEHEN UND EINSTELLEN



Die Laufwagen müssen nun links und rechts der Glastür positioniert werden.

Beim Einsatz der normalen Stopper, soll der Abstand zur Glastürkante mindestens 50 mm betragen.

Beim Einsatz mit Selbsteinzug beträgt der Mindestabstand zur Glastürkante mindestens 160 mm.

In dieser Position klemmen Sie nun die Glastür im Laufwagen fest. Die Schrauben müssen mit dem SW 4 Innensechskantschlüssel mit 12 Nm. verschraubt werden. Die Montage erfolgt, in der Reihenfolge, laut Zeichnung:

**Laufwagen 80kg = A→B→C→D**

**Laufwagen 150kg = A→B→C→D→E→F→G→H**

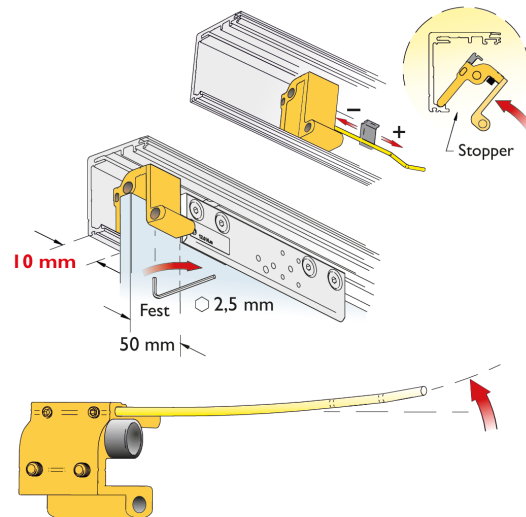
Mit der Höheneinstellschraube kann nun beidseitig die Glastür leicht angehoben werden, um die Unterlegkeile zu entfernen. Zudem kann nun die Glastür, wenn nötig, ausgerichtet werden.

**Bei der Montage mit normalen Stoppern folgen Sie dem Montageschritt „Montage Stopper“ (Seite 5).**

**Beim Einbau eines Selbsteinzuges überspringen Sie „Montage Stopper“ und folgen Sie dem Schritt „Montage Mitnehmer“ (Seite 5).**

## ARBEITSSCHRITTE

### MONTAGE STOPPER



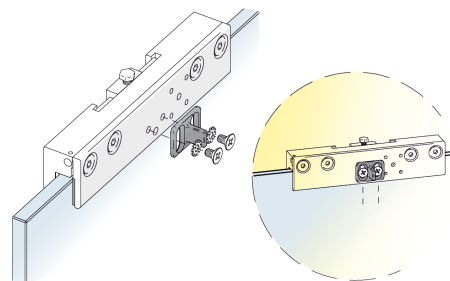
Der Endstopper kann nun seitlich eingeschoben, oder von vorne eingesetzt werden. Mit einem 2,5 mm Innensechskantschlüssel kann der Stopper nun stufenlos in der Schiene fixiert werden.

Mit dem beiliegenden Verstellclip kann die Stärke, vom Feststeller durch verschieben, stufenlos eingestellt werden. Unebenheiten von Wand oder Decke können dazu führen, dass die Zunge des Endstoppers leicht an dem Laufwagen streift.

In diesem Fall entnehmen Sie den Stopper aus der Laufschiene, biegen den Fanghaken laut Zeichnung leicht nach hinten zur Laufschiene und montieren diesen danach wieder.

**Mindestens 10 mm Abstand von der Glastür zum Profilende, durch den Stopper.**

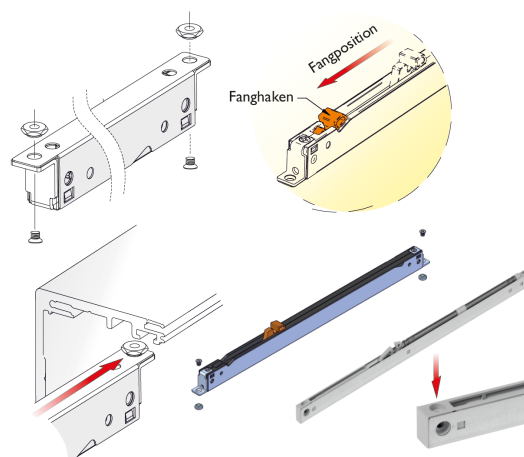
### MONTAGE MITNEHMER



Bevor der Selbsteinzug in die Laufschiene eingeschoben wird, muss zunächst der Mitnehmer auf dem Laufwagen montiert werden.

Der Mitnehmer sollte jetzt noch nicht fest verschraubt werden, da dieser zu einem späteren Zeitpunkt noch in der Höhe eingestellt werden muss.

### SELBST-EINZUG EINSETZEN



Der Fanghaken des Selbsteinzuges sollte vor der Montage in die Fangposition (siehe linke Zeichnung) gebracht werden.

Montieren Sie die Gewindenocken (Mutter) an den Selbsteinzug vor und schieben diesen mit den Muttern in die Nut des Profils.

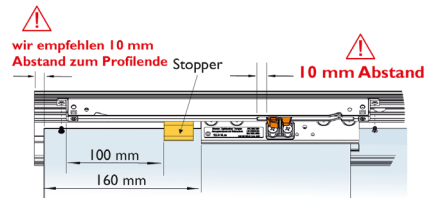
Bitte beachten Sie, dass wir zwei verschiedene Varianten an Selbsteinzügen haben.

Der **Öldruck-Dämpfer** (Abbildung links) wird wie gezeigt, mittels der M4 x 5 Schraube, an dem Profil befestigt.

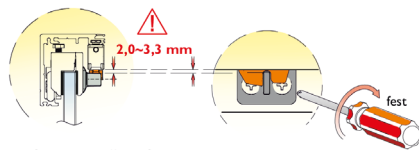
Für den **Luftdruck-Dämpfer** (Abbildung rechts) benutzen Sie die, mitgelieferte längere, M4 x 19 Schraube. Diese wird durch den Dämpfer mit der beiliegenden Mutter in die Nut des Profiles befestigt.

## ARBEITSSCHRITTE

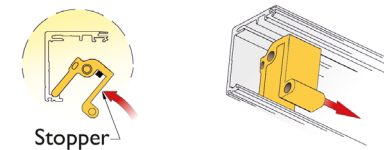
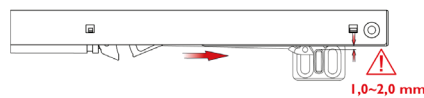
### SELBST-EINZUG EINSTELLEN



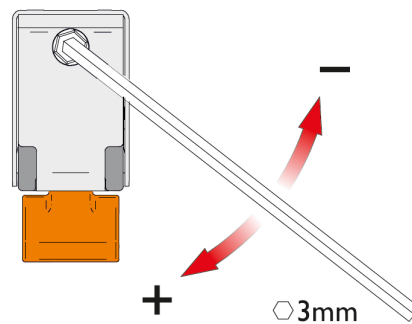
#### Öldruck-Dämpfer



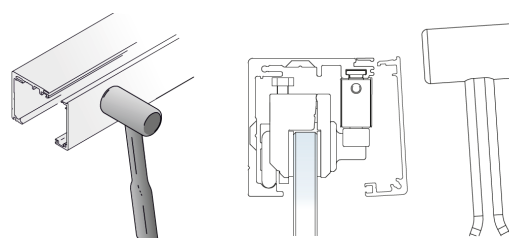
#### Luftdruck-Dämpfer



### SELBST-EINZUG FEINEINSTELLUNG



### ABDECK-KAPPE MONTIEREN



Der Selbsteinzug kann mittels den M4 x 5 mm Schrauben in der Laufschiene befestigt werden. Der Selbsteinzug lässt sich stufenlos in der Laufschiene verschieben. Somit ist auch der Endanschlag stufenlos einstellbar. Wenn Sie den Endanschlag eingestellt haben, ziehen Sie die Befestigungsschrauben fest an.

Der Abstand zwischen Oberkante Mitnehmer und Selbsteinzug, sollte bei dem Öldruck-Dämpfer ca. 2 bis 3,3 mm betragen. Für den Luftdruck-Lämpfer ist dieser ca. 1 bis 2 mm. Dazu muss der Fanghaken, wie in der Zeichnung eingerastet werden. Somit ist dann die optimale Funktion des Selbsteinzuges gegeben.

Zur Sicherung der Tür, gegen das Herausfallen durch unsachgemäße Betätigung der Schiebetür, montieren Sie die beiliegenden Endstopper an beiden Seiten der Laufschiene. Demontieren Sie dazu die beiden Federzungen des Stoppers, in dem Sie die beiden Madenschrauben im Stopper lösen.

Beim Einsatz des Öldruckdämpfers ist eine Einstellung der Einzugskraft möglich. Diese kann auch vor der Montage in der Laufschiene vorgenommen werden.

#### Selbsteinzug für 80kg:

Im Auslieferungszustand ist der Dämpfer für den Einsatz einer 40 kg Tür eingestellt. Durch drehen der Einstellschraube im Uhrzeigersinn kann der Dämpfer auf 60 kg (15 Umdrehungen) oder 80 kg (30 Umdrehungen) eingestellt werden.

#### Selbsteinzug für 150 kg:

Im Auslieferungszustand ist der Dämpfer für den Einsatz einer 80 kg Tür eingestellt. Durch drehen der Einstellschraube im Uhrzeigersinn kann der Dämpfer auf 100 kg (15 Umdrehungen) oder 120 kg (30 Umdrehungen) eingestellt werden.

**Beim Einsatz eines Luftdruckdämpfers für Schiebetüren, ist eine Einstellung der Schließkraft nicht möglich.**

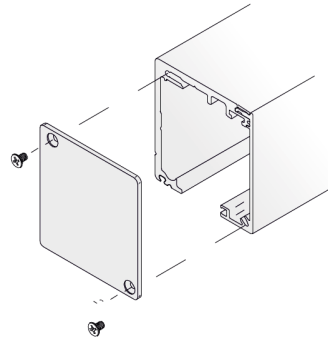
Nachdem der Endanschlag der Schiebetür eingestellt ist, kann die Abdeckschiene aufgeclipst werden.

Verwenden Sie dazu, wenn nötig, einen Gummihammer.

Prüfen Sie nochmals, ob das Profil fest im Grundprofil eingeclipst ist.

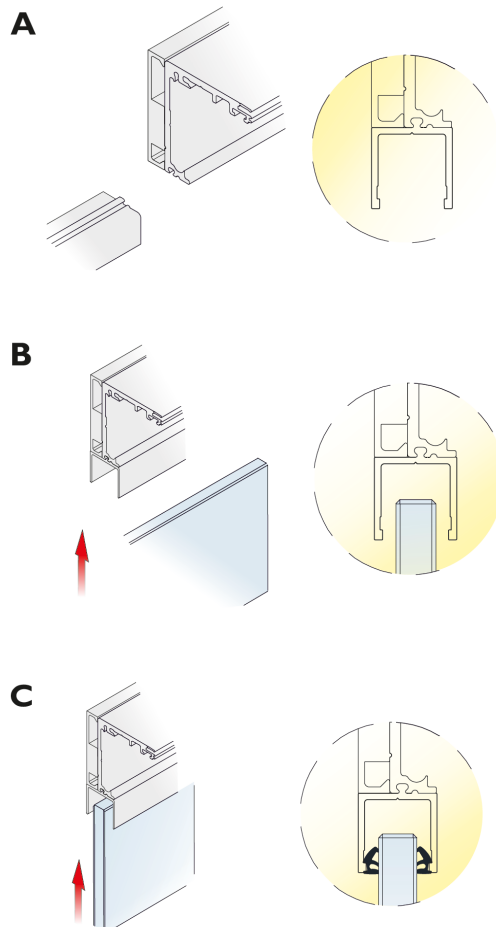
## ARBEITSSCHRITTE

### ENDKAPPE MONTIEREN



Montieren Sie nun die Endkappen links und rechts mit den beigefügten M3 Kreuzschlitzschrauben. Mit der Montage der Endkappen wird das Frontprofil zusätzlich fixiert.

### EINSATZ EINES SEITEN- PROFILS



Das Zusatzprofil (optional erhältlich) lässt sich in das vorhandene Laufprofil einschieben.

**Bei Einsatz eines Seitenprofils, führen Sie Punkt A vor dem Schritt „Montage Laufprofil“ und Punkt B/C vor dem Schritt „Montage Bodenführung“ aus.**

Führen Sie nun das Glas - Seitenteil und das, im Laufprofil montierte, Zusatzprofil zusammen.

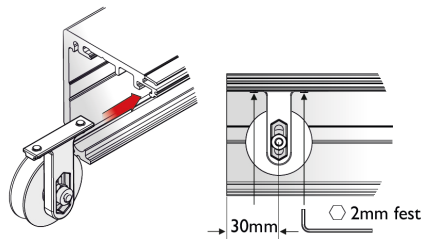
Ziehen Sie nun das Gummi ein, um die Glastür zu fixieren. (Das Befeuchten durch Seifenwasser erleichtert das Montieren). Für die Montage des Türseitenteiles, auf dem Boden, verwenden Sie handelsübliche U-Profile oder (siehe Zeichnungen Zusatzprofil für Türseitenteil) Verbreiterungsprofile in 6.5, je nach Einbausituation.

## ARBEITSSCHRITTE

### SYNCHRO ZUBEHÖRSET (OPTIONAL)

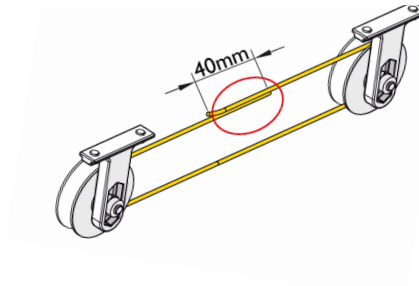
Die Umlenkrolle wird in das Laufprofil eingeschoben, mit einer Schraubverbindung verklemt und ist dann stufenlos im Profil verschiebbar. Eine zusätzliche Höheneinstellung der Rolle garantiert dabei einen ruhigen Lauf. Die beiden Klemmplatten können auf dem Standard Laufwagen montiert werden. Das mitgelieferte Drahtseil wird dabei einmal unten und einmal oben in den Klemmplatten verklemt und zuvor um die Umlenkrollen geführt. Das System ist komplett in der Schiene integriert und somit unsichtbar montiert.

### UMLENKROLLE



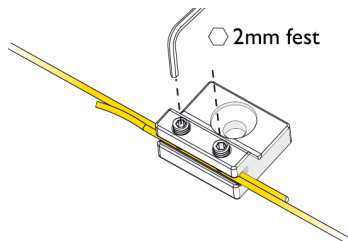
Umlenkrolle auf beiden Seiten einschieben und festschrauben.

### DRAHTSEIL



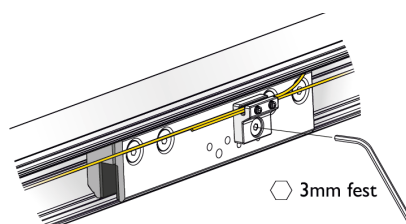
Drahtseil einziehen und 40 mm überlappen lassen. Überflüssige Länge abschneiden.

### KLEMME



Drahtseil mit der Klemme fixieren.

### LAUFWAGEN

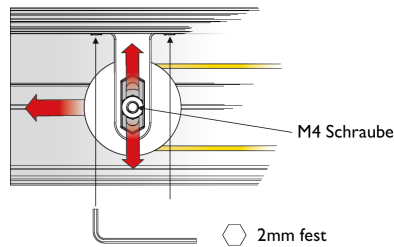


Die Klemme an den linken Laufwagen aufschrauben.



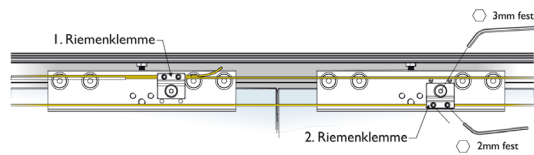
# ARBEITSSCHRITTE

## UMLENK-ROLLE JUSTIEREN



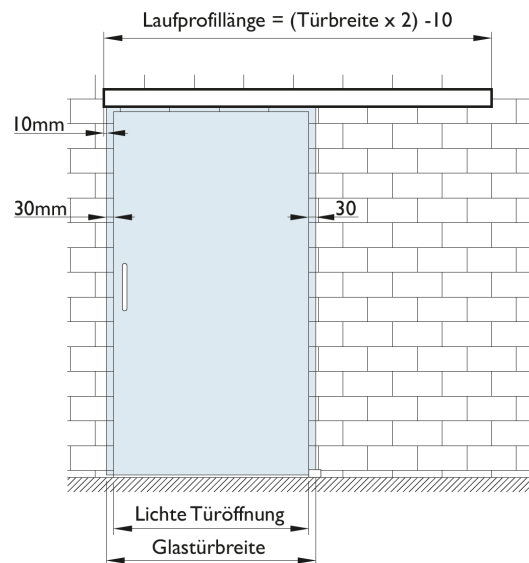
Umlenkrolle nachjustieren, sodass das Drahtseil straff und gerade laufen kann.

## ZWEITER LAUFWAGEN



Zweite Klemme an den rechten Laufwagen anbringen und Drahtseil einspannen.

## EINBAUSITUATION GLASTÜR OHNE SELBST EINZUG



### Glastürbreite:

lichte Türöffnung + 60 mm

### Glastürhöhe:

Wandmontage = Maß B + 14 mm

Deckenmontage = Maß H - 44 mm

### Laufprofillänge:

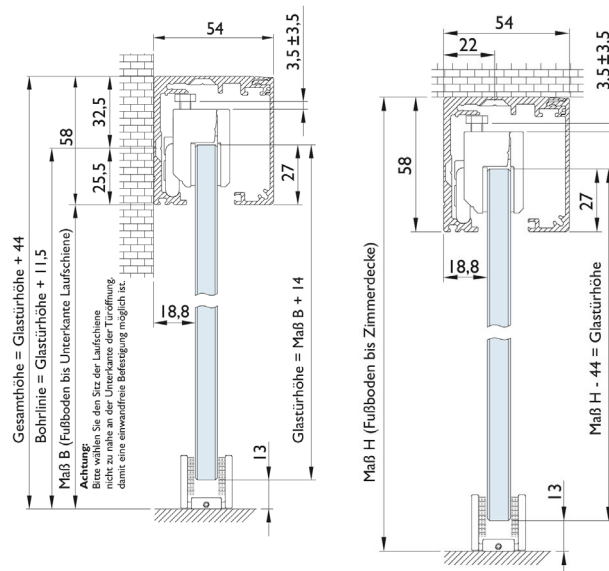
(Türbreite x 2) - 10

Laufprofillänge 2000 mm:

max. Glastürbreite 1005 mm

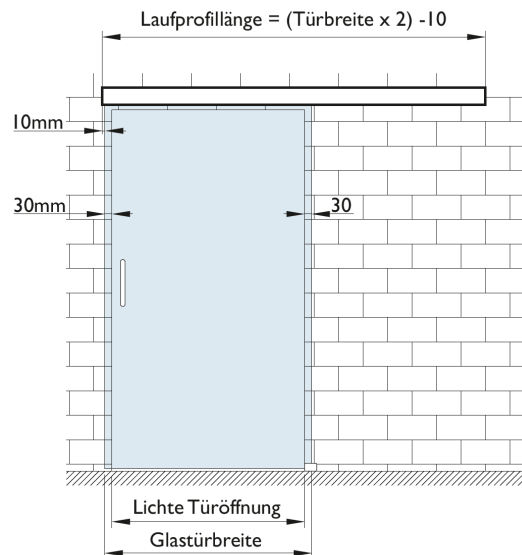
Laufprofillänge 2400 mm:

max. Glasbreite 1205 mm

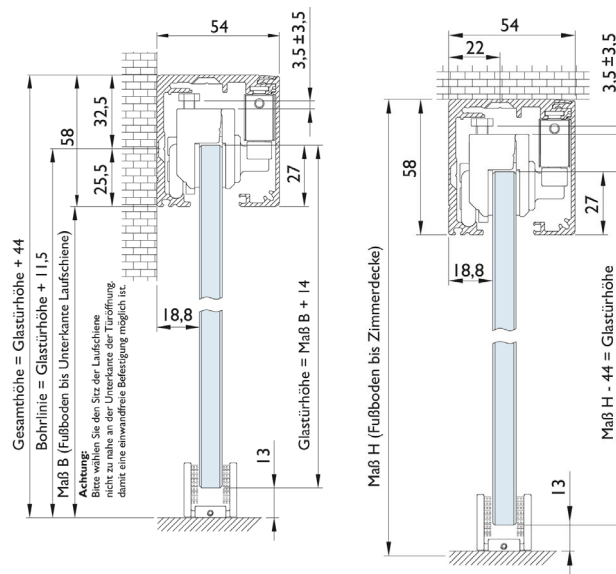


# ARBEITSSCHRITTE

## EINBAU- SITUATION GLASTÜR MIT SELBST EINZUG



**Glastürbreite:**  
lichte Türöffnung + 60 mm  
**Glastürhöhe:**  
Wandmontage = Maß B + 14 mm  
Deckenmontage = Maß H - 44 mm  
**Laufprofillänge:**  
(Türbreite x 2) - 10  
**Laufprofillänge 2000 mm:**  
max. Glastürbreite 1005 mm  
**Laufprofillänge 2400 mm:**  
max. Glasbreite 1205 mm

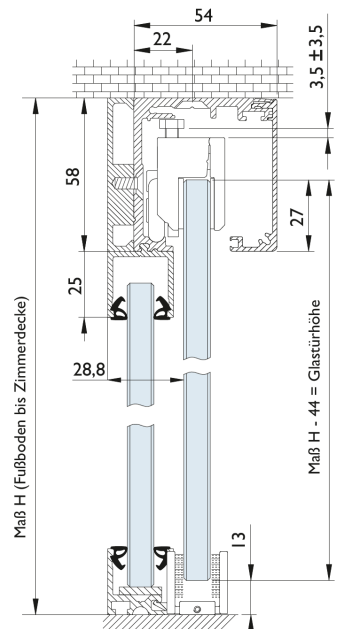
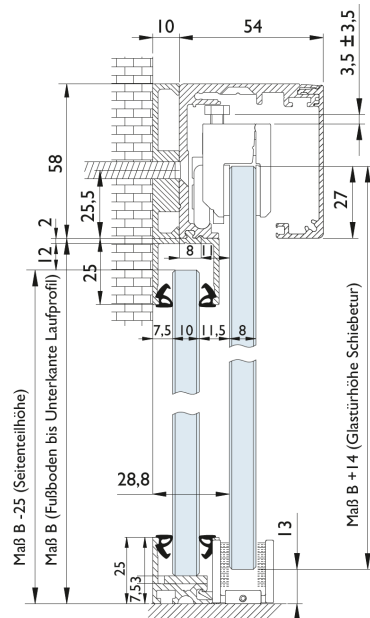


Die rechnerische mindest - Türbreite, beim Einsatz der Selbststeinzug's Variante, beträgt 540 mm. Rechnerische minimale Schienenlänge = 960 mm. Die Glastür schließt dann aber nicht bündig mit der Laufschiene ab. Wir empfehlen beim Einsatz des Selbststeinzuges eine minimale Türbreite von 750 mm. Der Kraftaufwand für das Herausziehen der Tür aus dem Einzugsdämpfer, wird vom Anwender bei kleineren Türen, eher störend empfunden.

## ARBEITSSCHRITTE

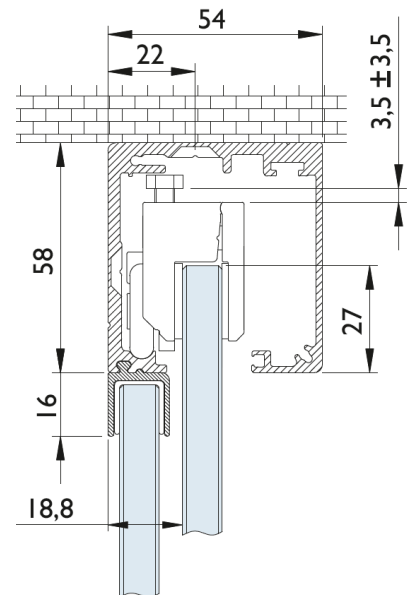
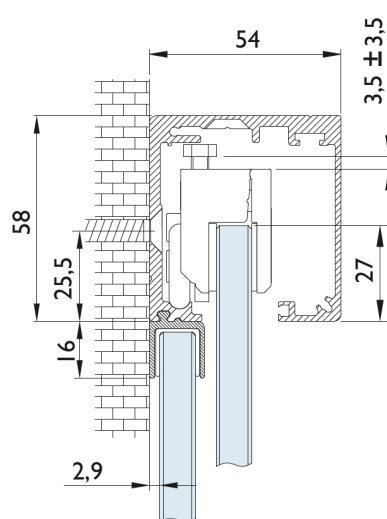
### ZUSATZ PROFIL FÜR TÜR- SEITENTEIL

#### MIT HINTER FÜTTER UNGS PROFIL



### ZUSATZ PROFIL FÜR TÜR- SEITENTEIL

#### OHNE HINTER FÜTTER UNGS PROFIL



Mindest Türbreite beträgt 750 mm beim Einsatz eines Seitensprofils, die maximale Türbreite berechnet sich aus dem Höhen-Breite-Verhältniss mit 2,5:1 (Höhe : Breite). Bitte beachten Sie, dass wir bei der Angabe der Glashöhe des Seitenteiles immer davon ausgehen, dass das Seitenteil direkt auf dem Boden endet. Sollten Sie zur Montage zusätzliche Profile oder Unterlegklötze verwenden, müssen diese natürlich bei der Berechnung der Glastürhöhe des Seitenteiles berücksichtigt werden.