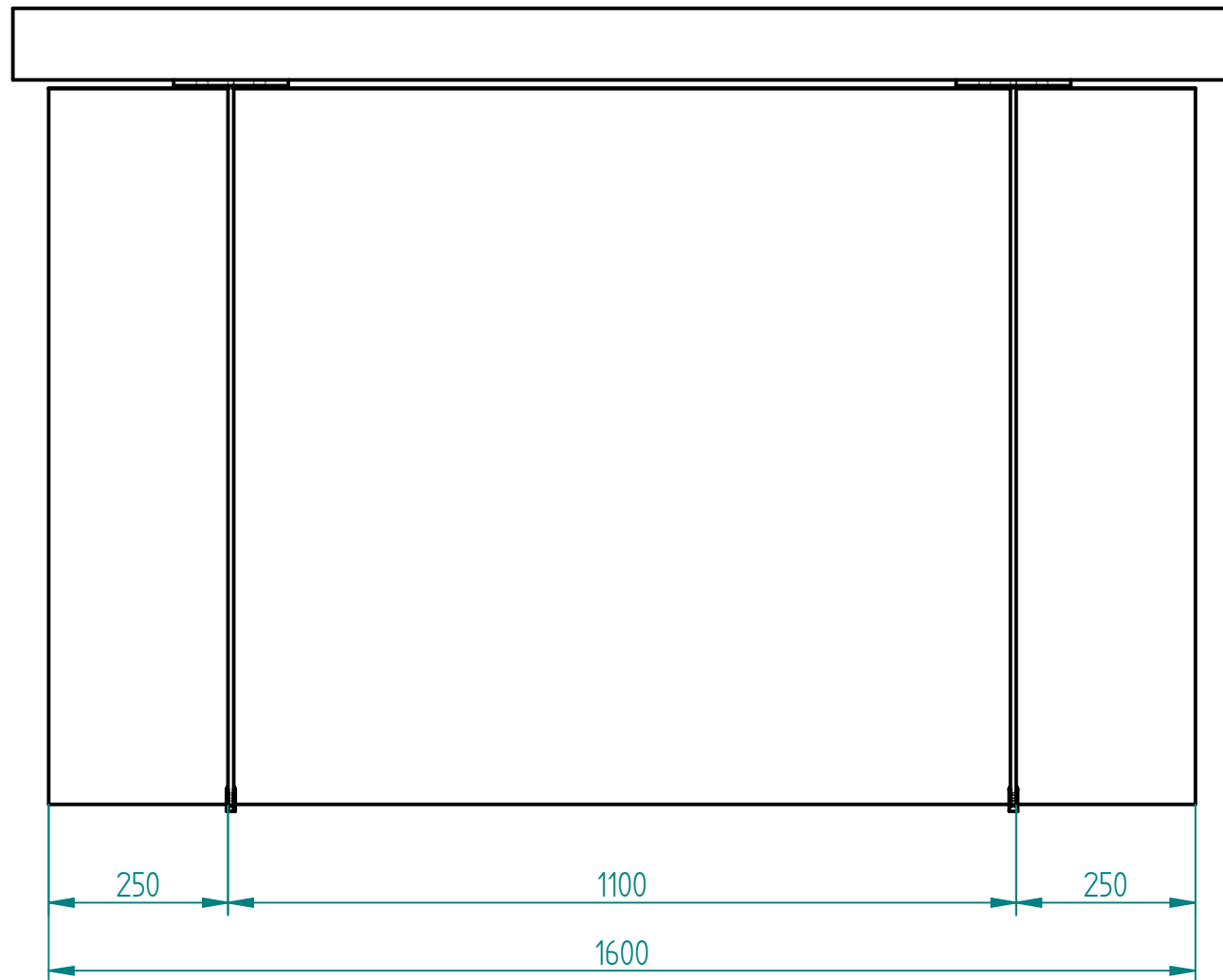
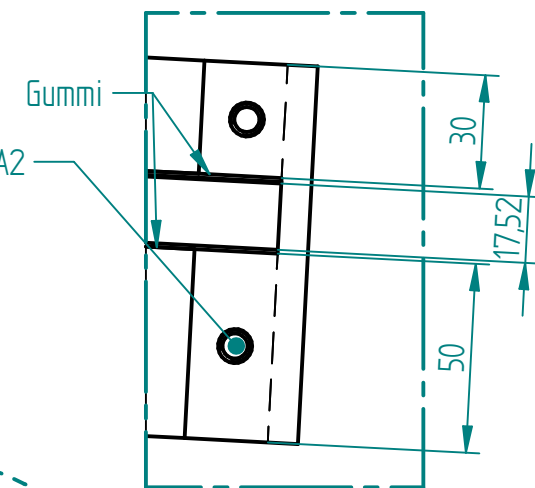


EINZELHEIT B

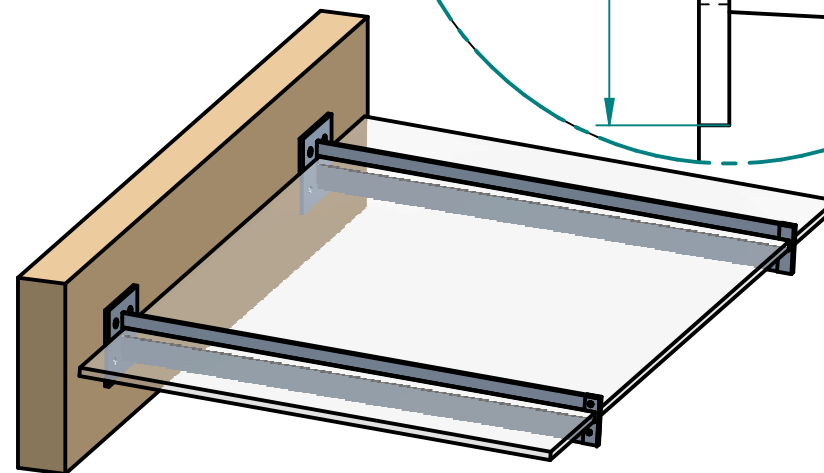
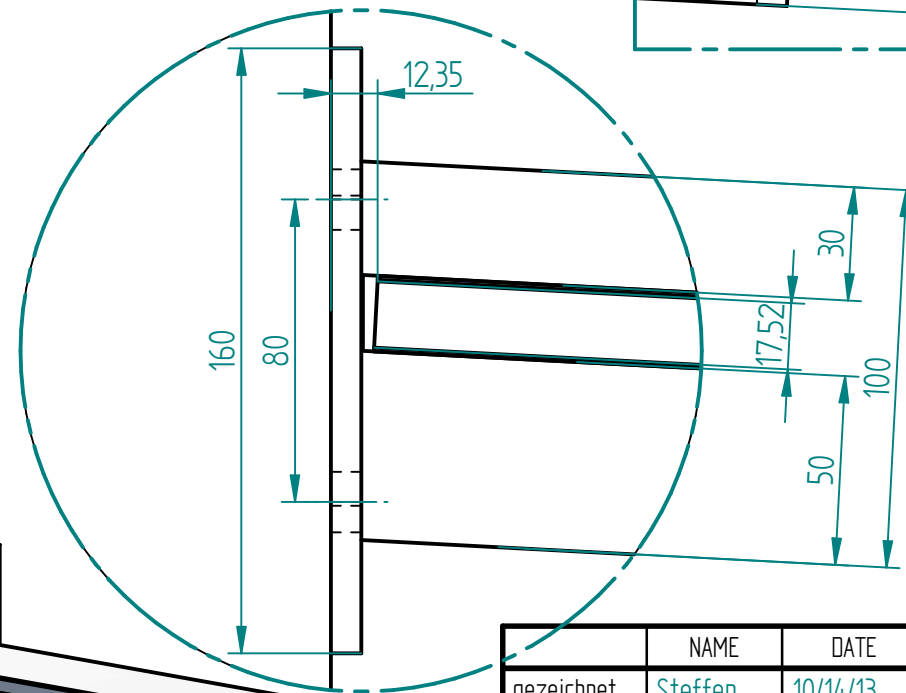
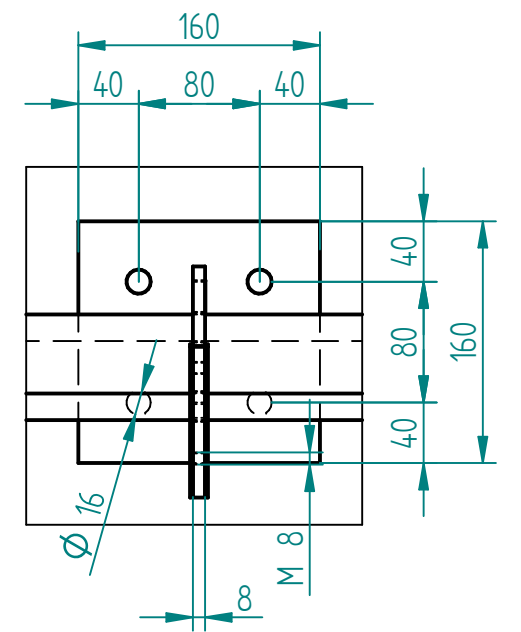


Zylinderschraube M8x10 DIN84 A2  
Scheibe B8,4 DIN125 A2



EINZELHEIT C

EINZELHEIT A  
1:5



	NAME	DATE		
gezeichnet	Steffen	10/14/13		
geprüft			Kunde:	
Oberfl. Beschläge	K240			
Stückzahl	2			
Glasart	VSG aus TVG	SIZE	Benennung:	REV
Glasstärke	2x8	A3	Vordach Spada geklemmt; 2x8	
Kanten	poliert	FILE NAME:	SPADA.dft	
Oberfläche Glas	Klarglas	SCALE:	M 1:15	WEIGHT: